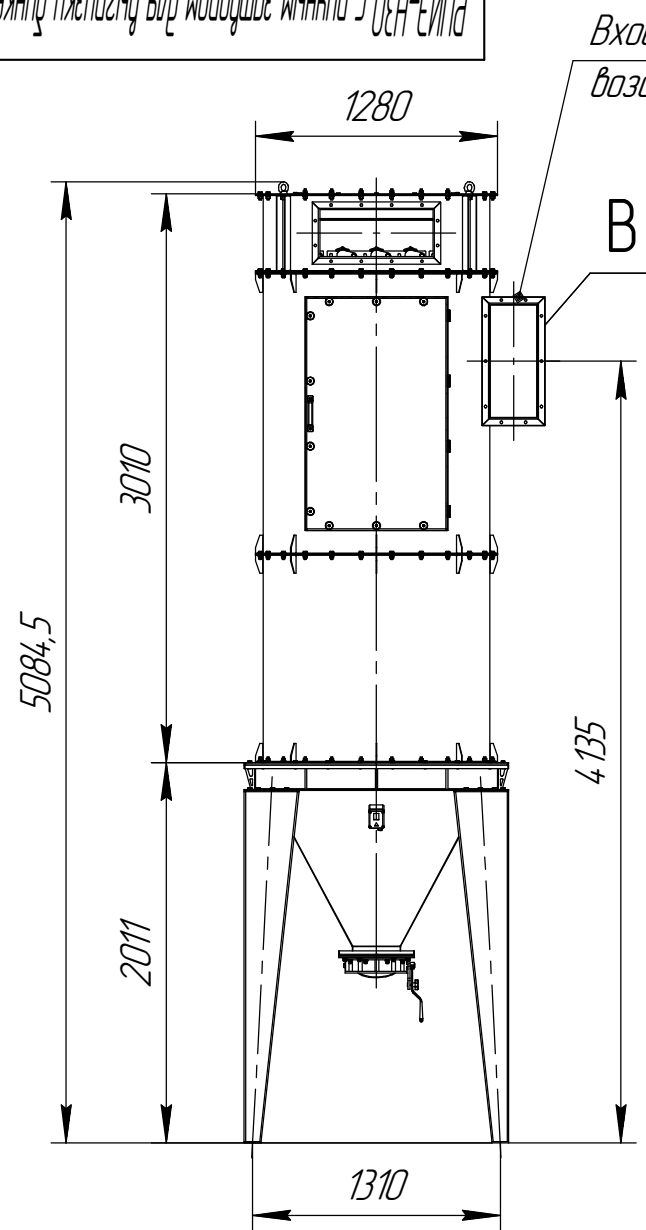
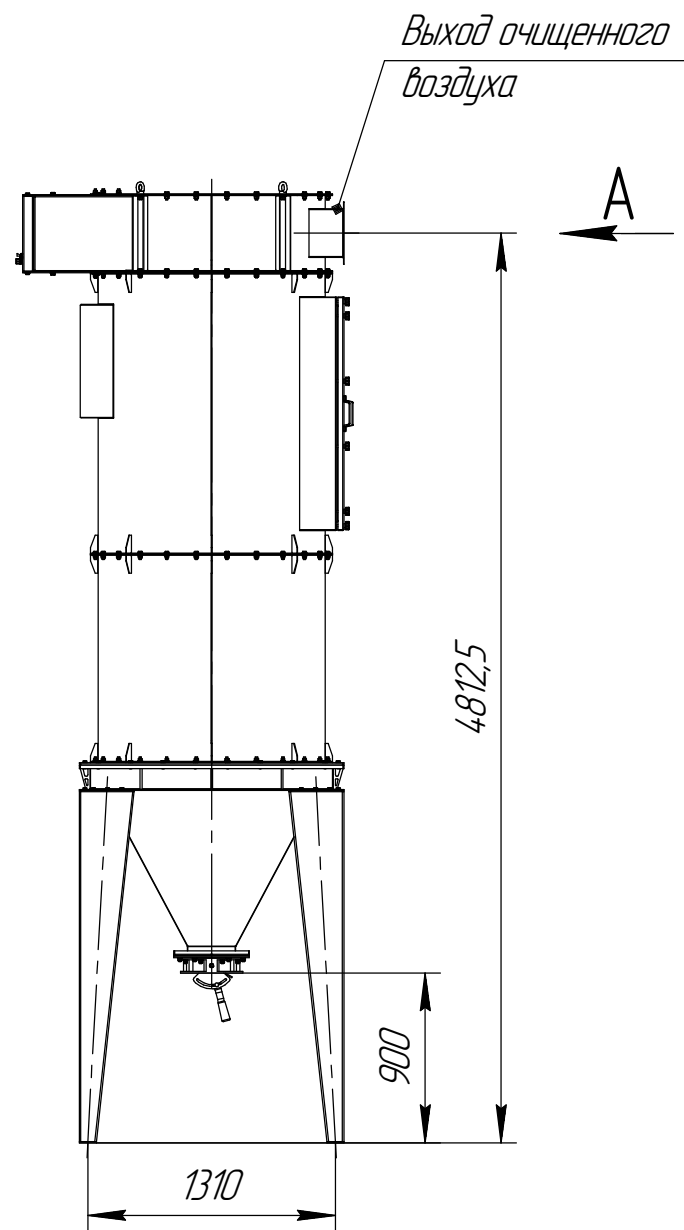


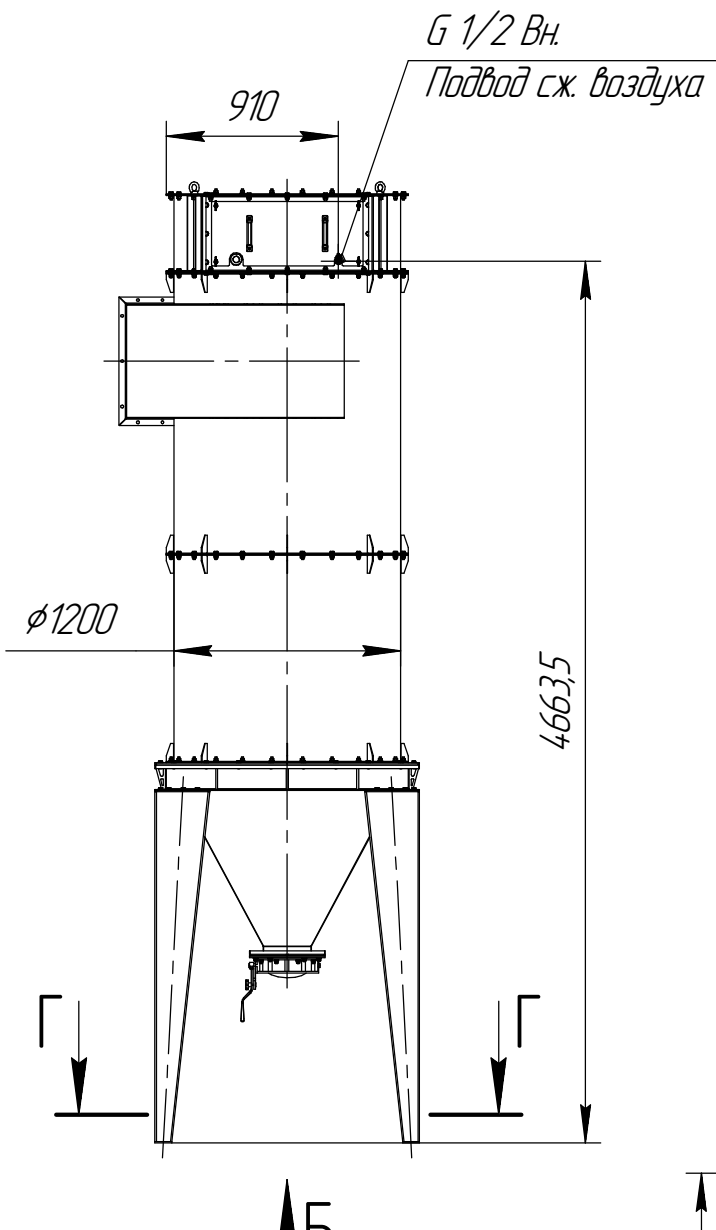
объемный пылеуловитель для водородной аппаратуры с ОЗН-СИПД



Вход загрязненного воздуха

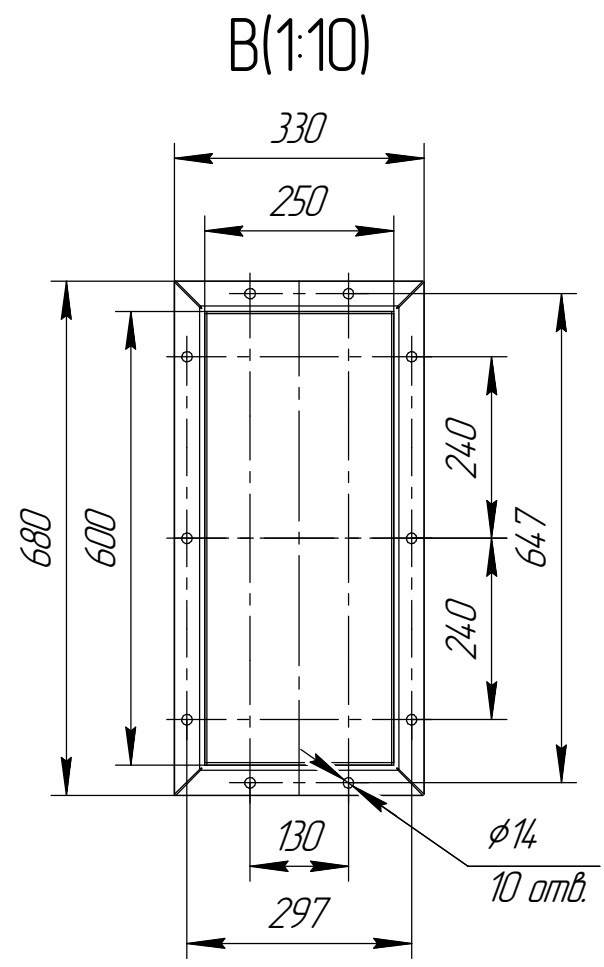
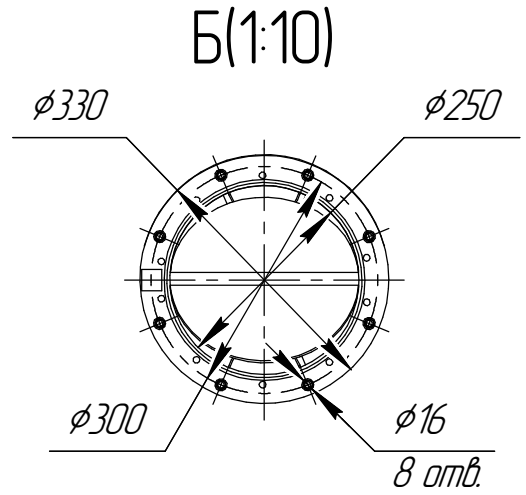
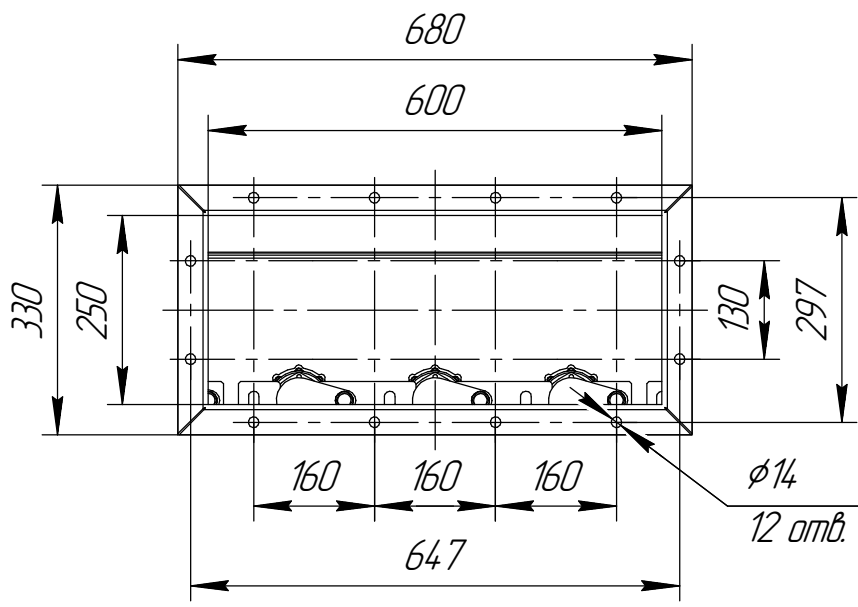
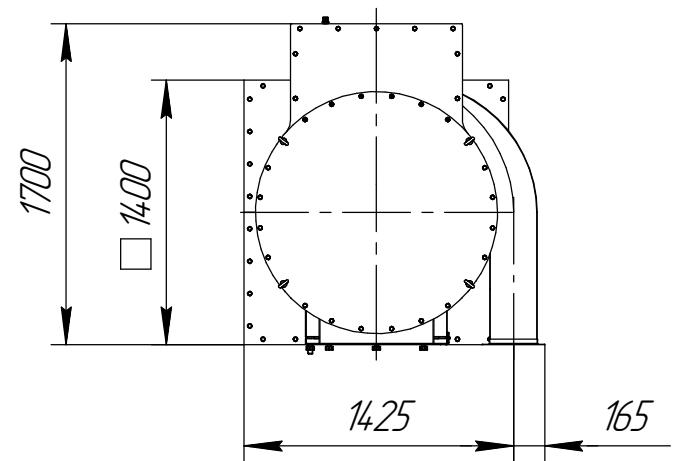
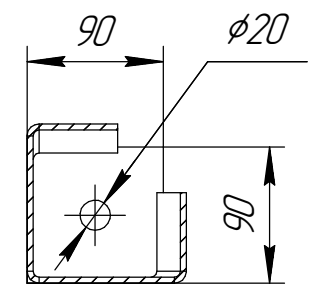


Выход очищенного воздуха



G 1/2 Вн.
Подвод с.ж. воздуха

Г-Г(1:5)
4 места



1 Размер для справок.
2 Масштаб (1:40).

Инд. № подл.	Подп. и дата
Взам. инв. №	Подп. и дата
Инв. № дубл.	Подп. и дата

Данный чертеж не связывает обязательства Производителя, поскольку основные характеристики оборудования остаются неизменными. Производитель сохраняет за собой право вносить любые модификации в узлы, детали и приспособления, как он считает необходимым для усовершенствования оборудования, для нужд производства или маркетинга без предварительного уведомления и без обязательства обновления чертежей во время внесения модификации.

Изм.	Лист	№ докум.	Подп.	Дата
------	------	----------	-------	------

РЦИЗ-НЗО с ручным затвором для выгрузки бункера

Лист

Копировал

Формат А3