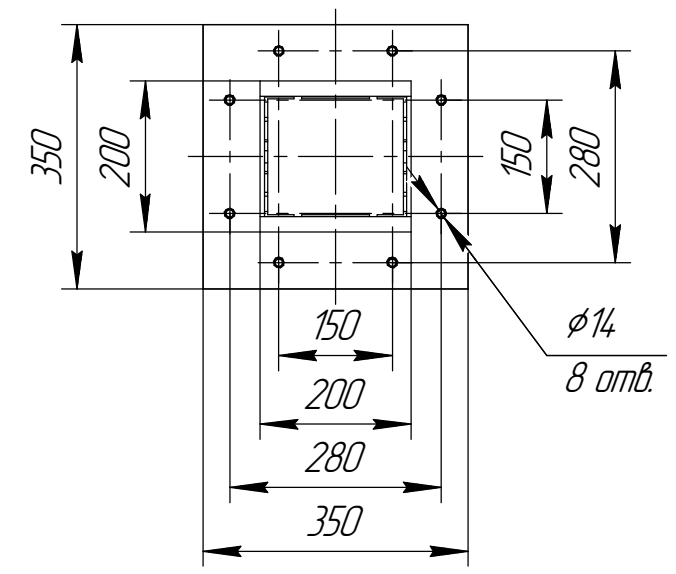
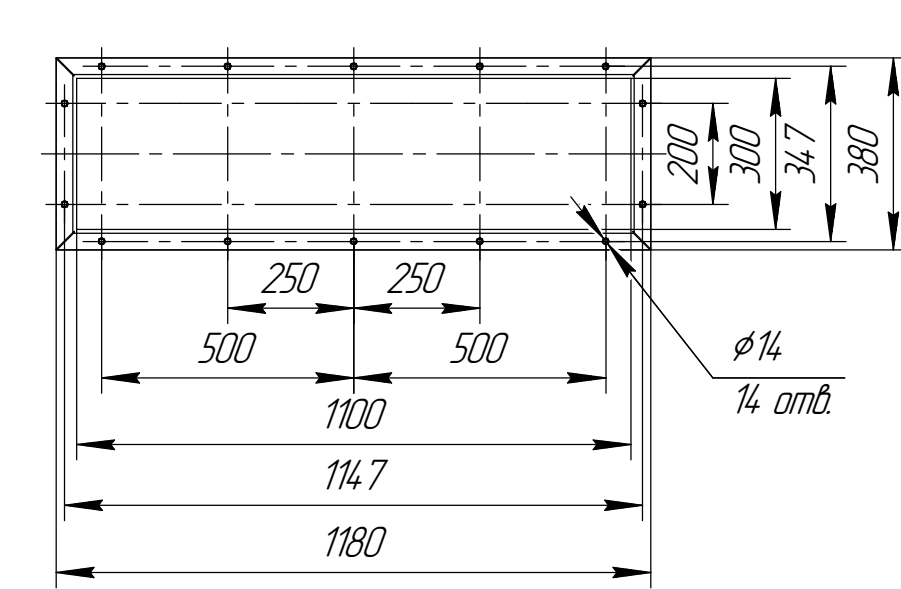


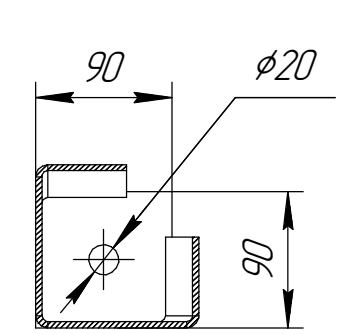
В(1:10)
6 мест



А,Б(1:15)
12 мест



Г-Г(1:5)
24 места



Инд. № подл.	Подп. и дата
Взам. инд. №	Инд. № дубл.
Подп. и дата	
Инд. № подл.	

Даний чертеж не зв'язує обов'язковим виробника, оскільки основні характеристики обладнання залишаються незмінними. Виробник зберігає за собою право вносити будь-які модифікації в вузли, деталі і пристосування, як він вважає необхідним для удосконалення обладнання, для потреб виробництва або маркетингу без попереднього повідомлення і без обов'язку оновлення креслень в час внесення модифікацій.

Изм.	Лист	№ докум.	Подп.	Дата
------	------	----------	-------	------

1 Размер для справок.
2 Масштаб (1:50).