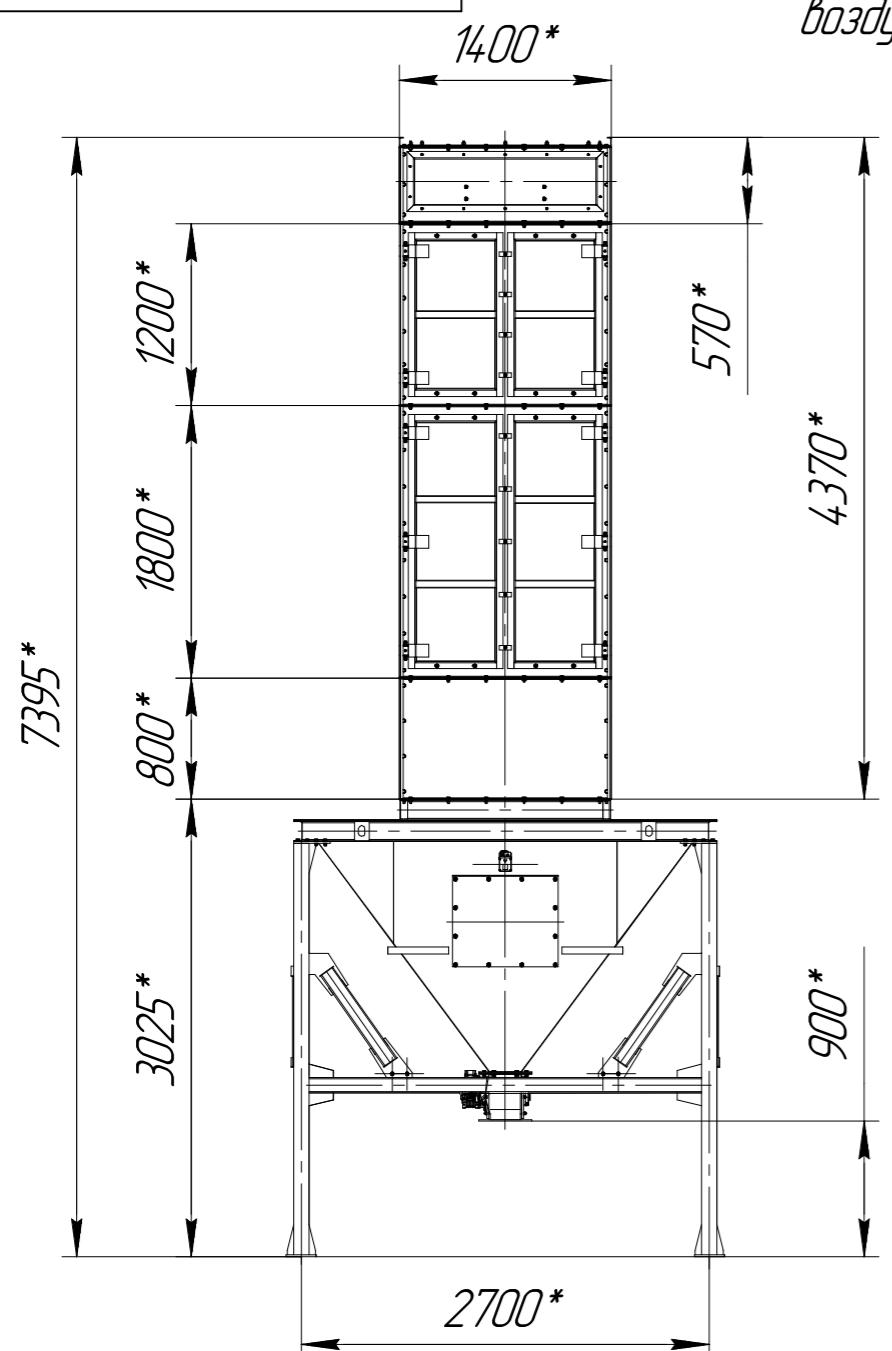
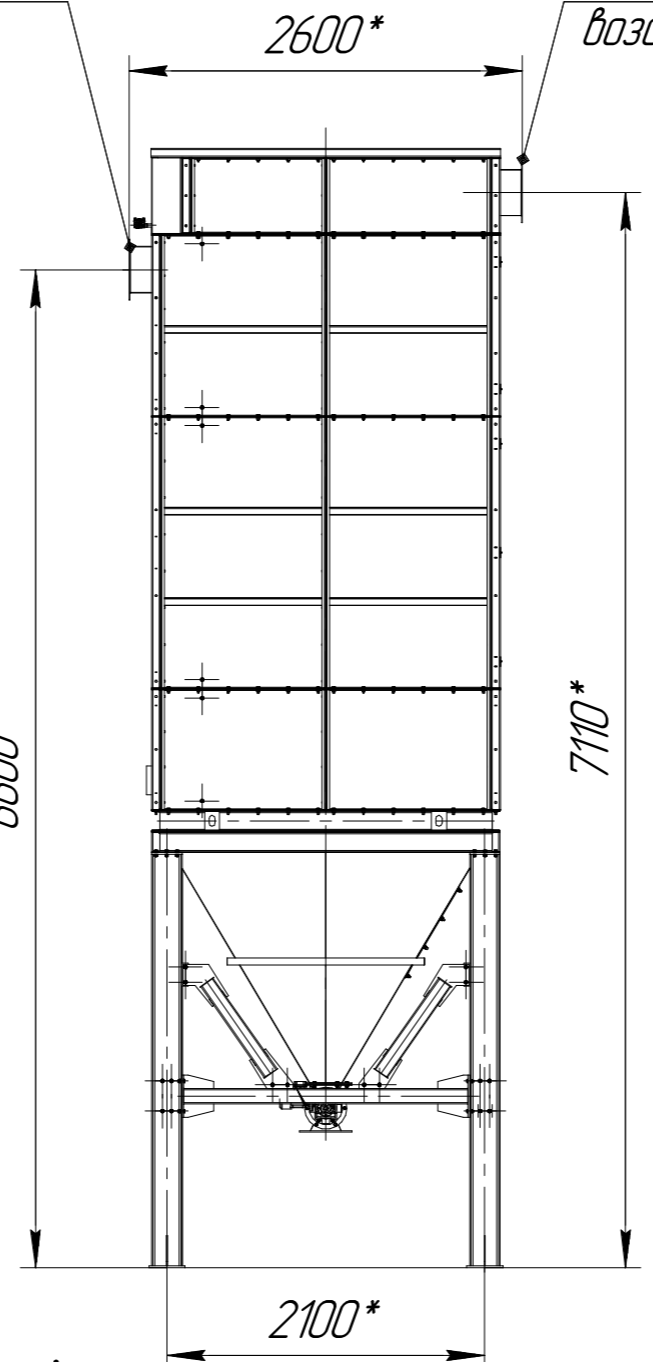


СРФ22 с шлюзовым затвором для выгрузки бункера



Вход загрязненного воздуха

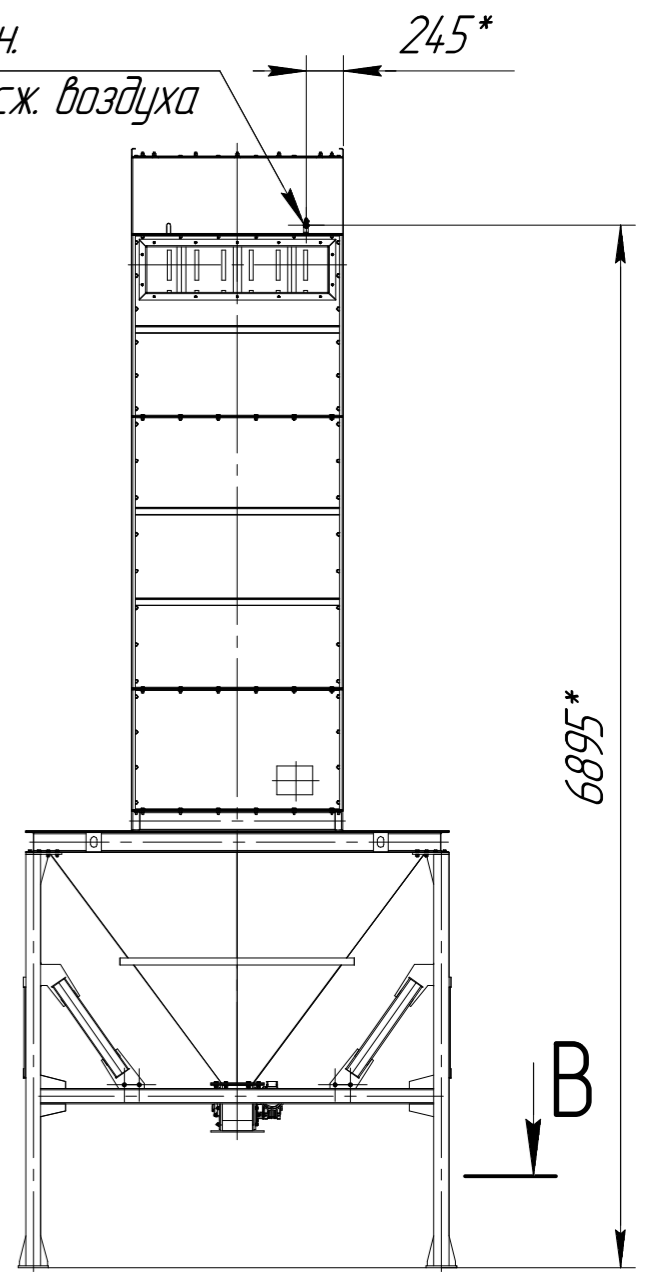
A



Выход очищенного воздуха

Б

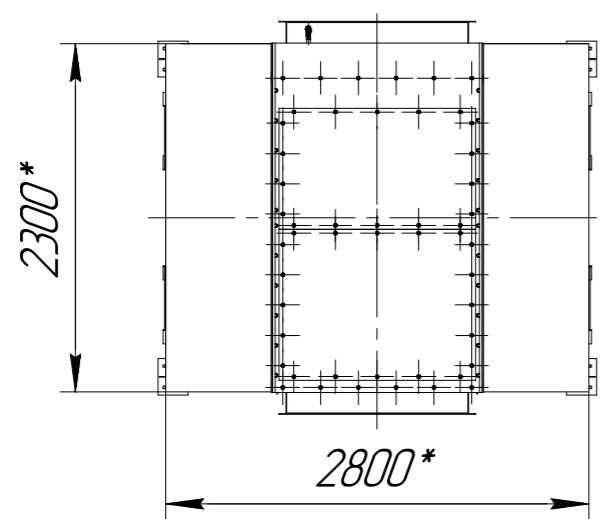
G 1/2 Вн.
Подвод с.ж. воздуха



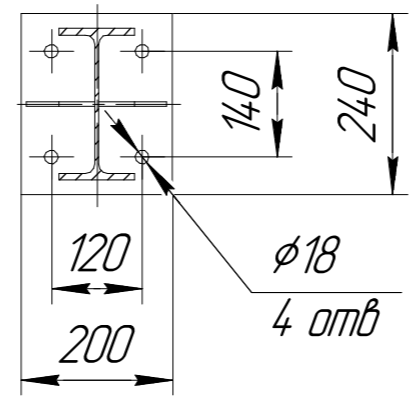
B

B

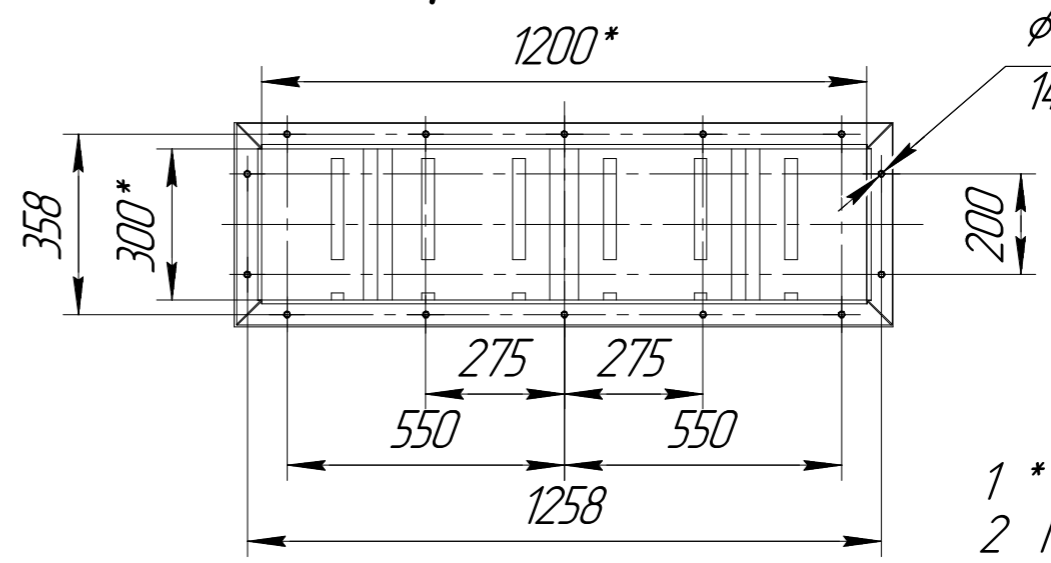
Изм. № подл.	Подп. и дата
Взам. инв. №	Инв. № дубл.
Подп. и дата	Подп. и дата



B-B(1:10)
4 места



A, B O(1:15)



1 * Размер для справок.
2 Масштаб (1:50)

Изм.	Лист	№ докум.	Подп.	Дата	СРФ22 с шлюзовым затвором для выгрузки бункера	Лист
					Копировал	Формат А3