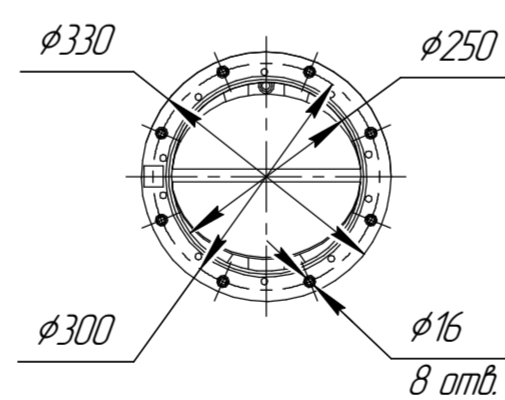
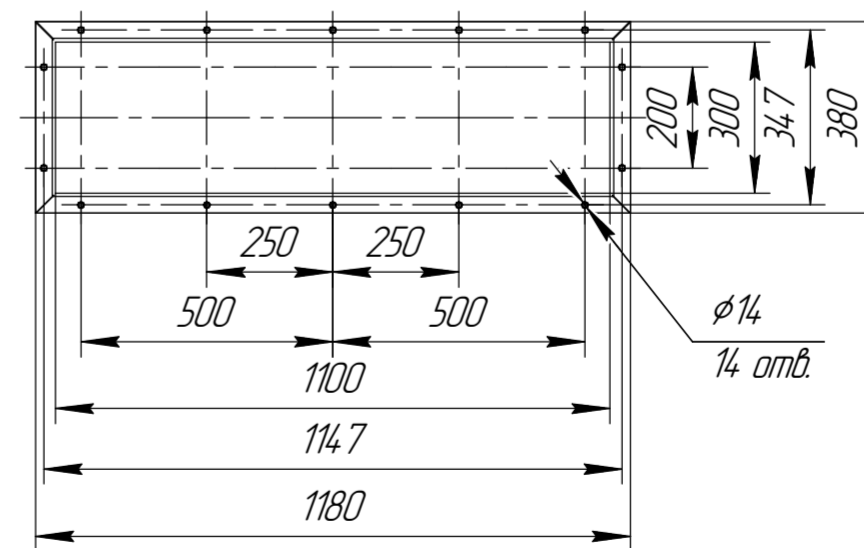


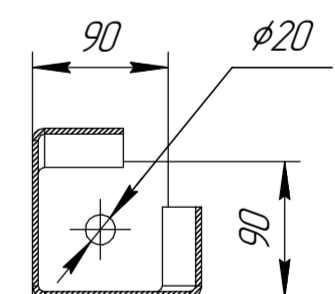
В(1:10)  
4 места



А,Б(1:15)  
8 мест



Г-Г(1:5)  
16 мест



Инд. № подл.	Подп. и дата
Взам. инд. №	Инд. № дубл.
Подп. и дата	Подп. и дата
Инд. № подл.	Инд. № дубл.

Данный чертеж не связывает обязательства Производителя, поскольку основные характеристики оборудования остаются неизменными. Производитель сохраняет за собой право вносить любые модификации в узлы, детали и приспособления, как он считает необходимым для усовершенствования оборудования, для нужд производства или маркетинга без предварительного уведомления и без обязательства обновления чертежей во время внесения модификаций.

Изм.	Лист	№ докум.	Подп.	Дата
------	------	----------	-------	------

СРФ8х4 с ручным затвором для выгрузки бункера

1 Размер для справок.  
2 Масштаб (1:50).