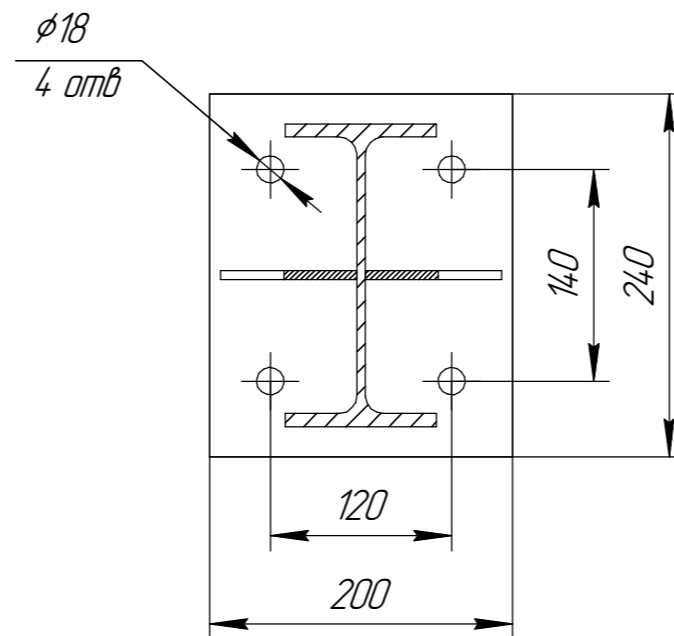
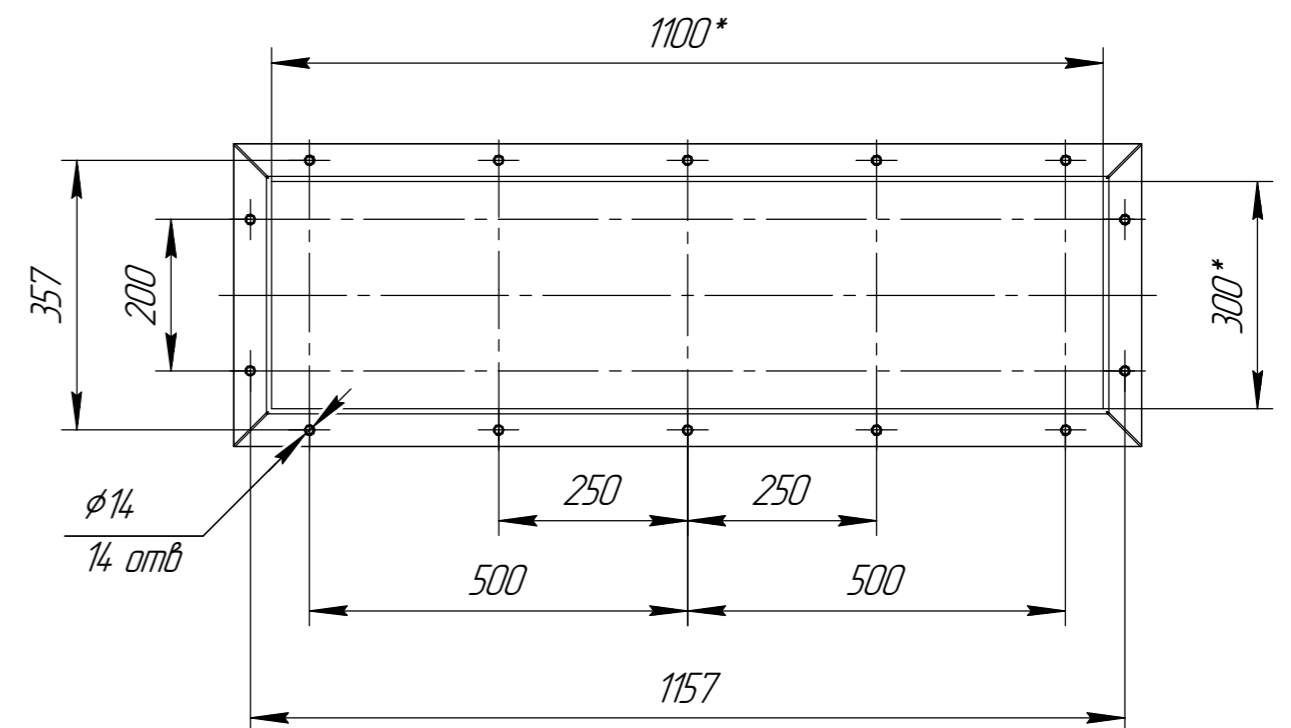


В-В(1:5)  
6 мест



А,Б(1:10)



1 \*Размер для справок.  
2 Масштаб (1:40).

Инд. № подл. Подп. и дата. Взам. инв. №. Инв. № з/дл. Подп. и дата.