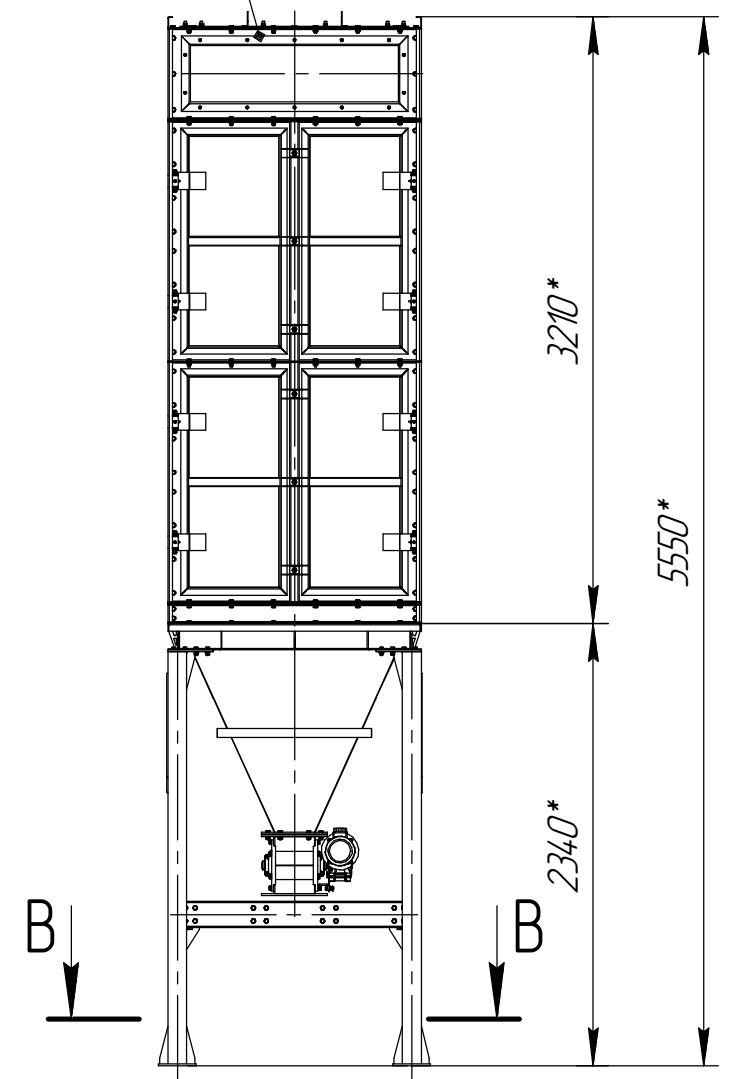
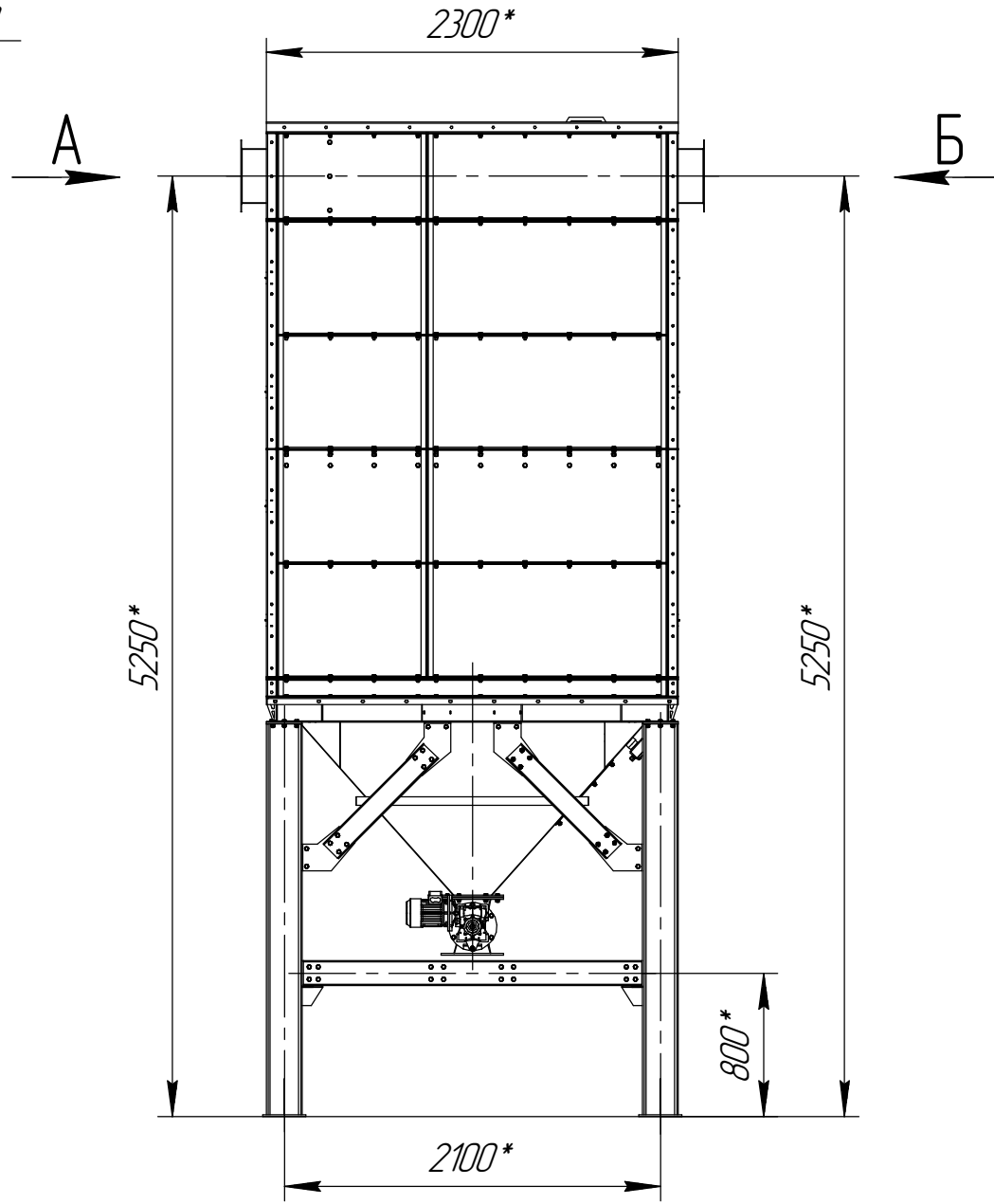
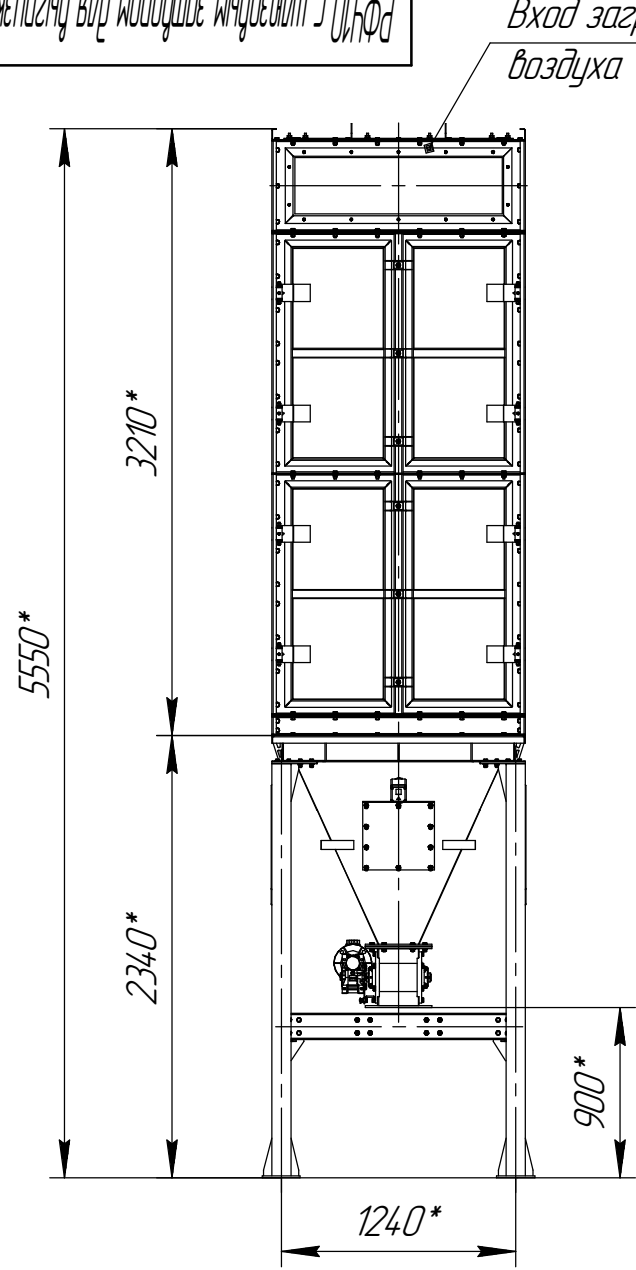


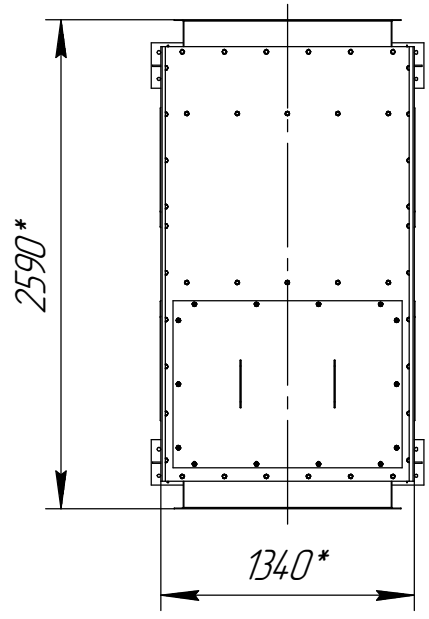
РФУ10 с шлюзовым затвором для выгрузки бункера

Вход загрязненного воздуха

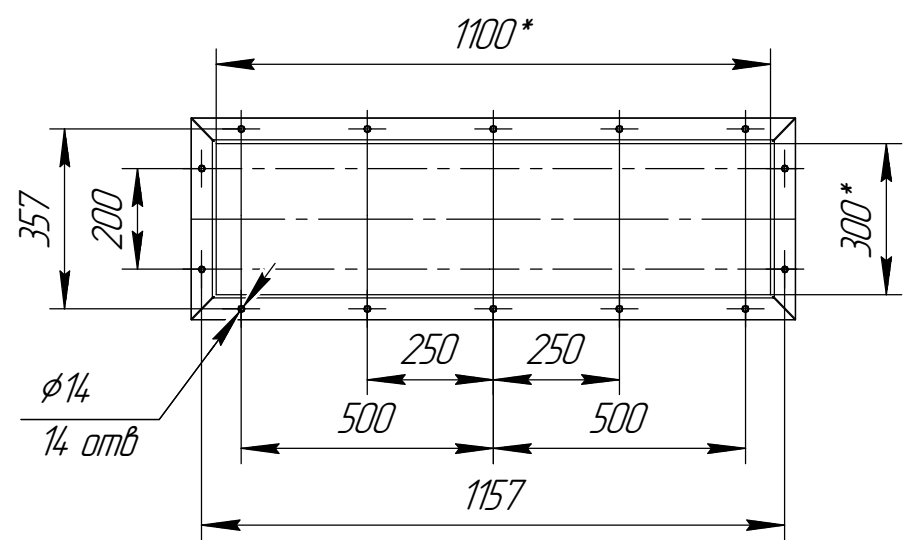
Выход очищенного воздуха



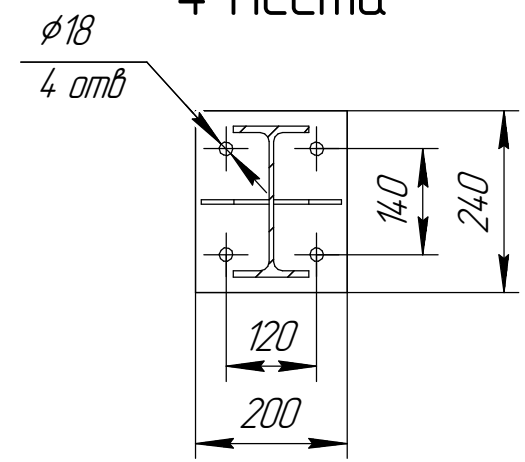
Инв. № подл.	Подп. и дата
Взам. инв. №	Инв. № дубл.
Подп. и дата	Подп. и дата



А,Б(1:15)



В-В(1:10)
4 места



1 *Размер для справок.
2 Масштаб (1:40).

Данный чертеж не связывает обязательства Производителя. Поскольку основные характеристики оборудования остаются неизменными, Производитель сохраняет за собой право вносить любые модификации в узлы, детали и приспособления, как он считает необходимым для усовершенствования оборудования для нужд производства или маркетинга, без предварительного уведомления и без обязательства обновления чертежей во время внесения модификаций.

Изм.	Лист	№ докум.	Подп.	Дата
------	------	----------	-------	------

РФУ10 с шлюзовым затвором для выгрузки бункера

Лист