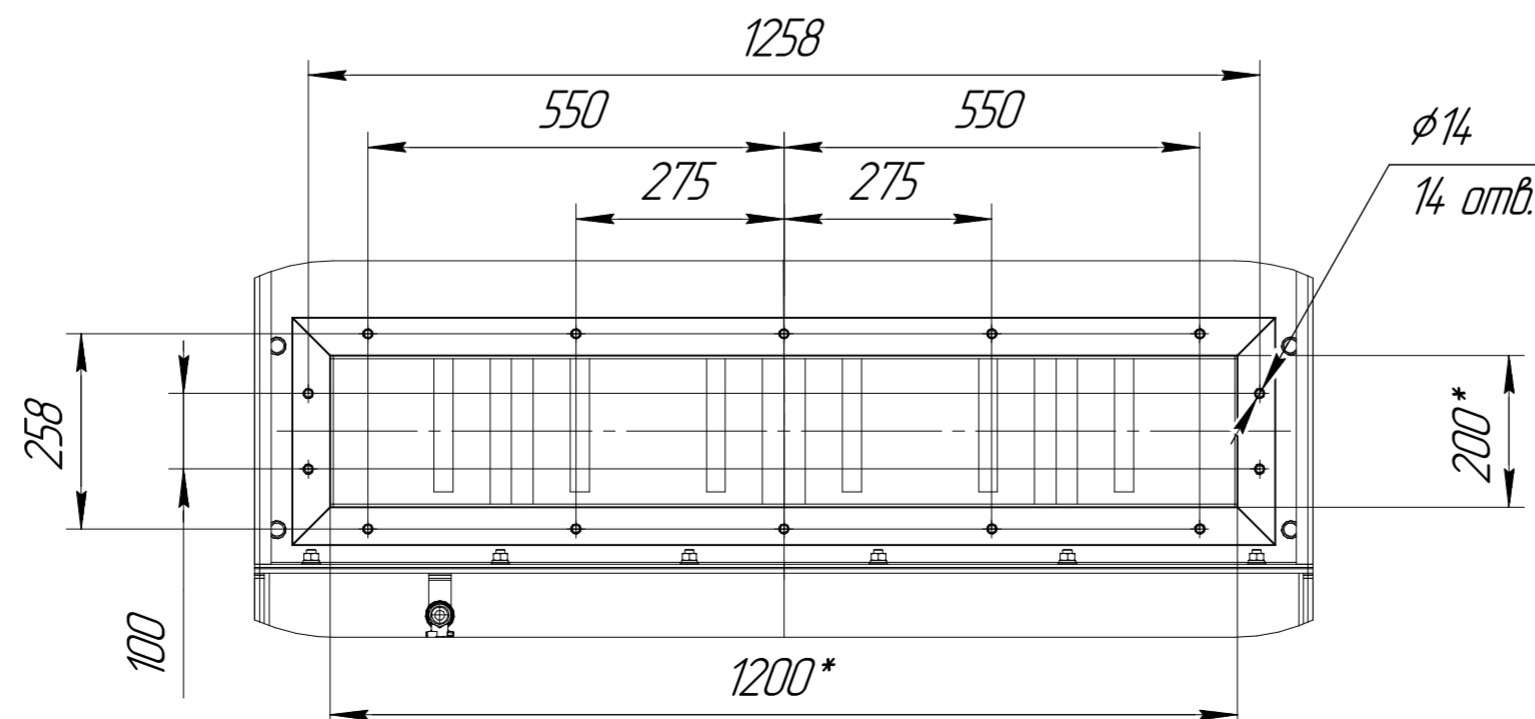
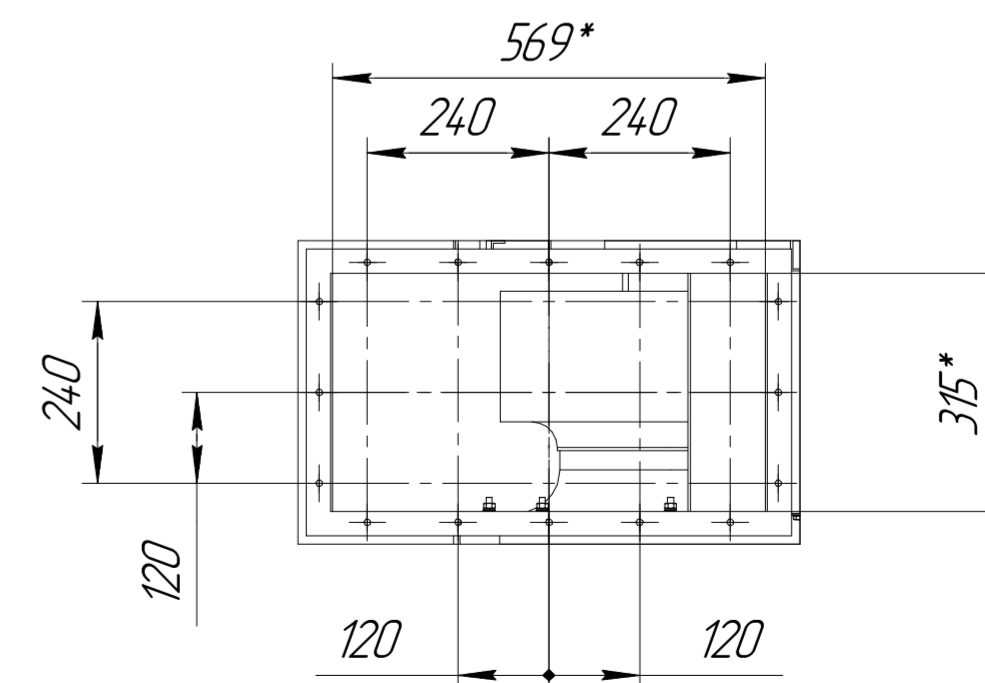


A(1:10)



Б(1:10)



1 *Размер для справок
2 Масштаб (1:25)

Инд. № подл.	Подп. и дата
Взам. инв. №	Инд. № подл.
Подп. и дата	Подп. и дата