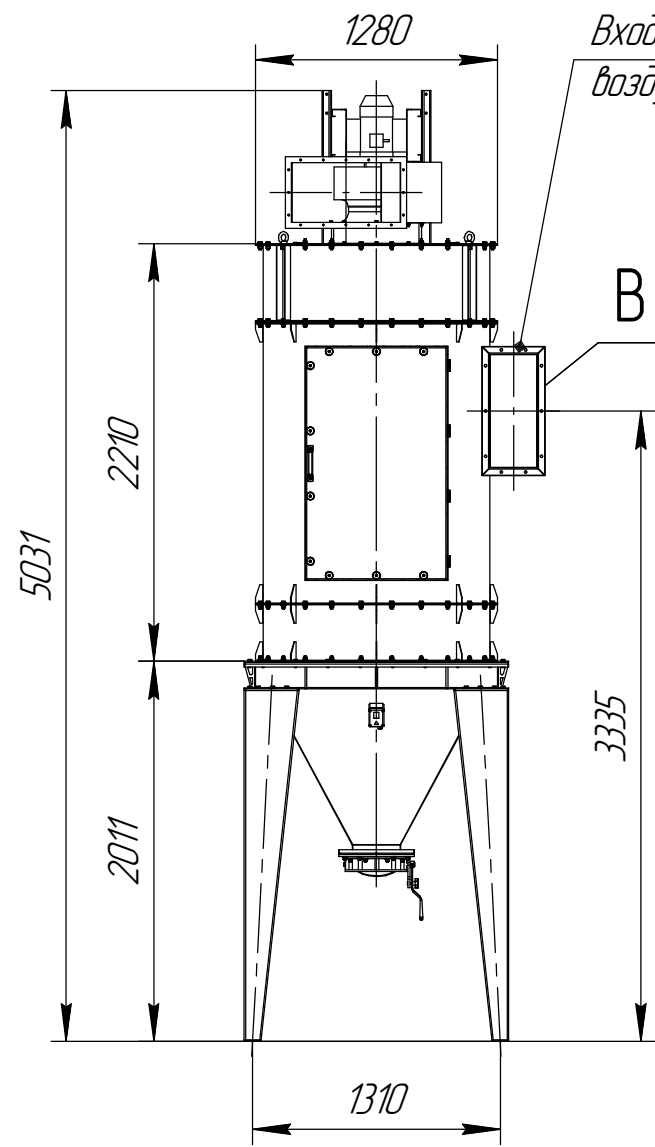


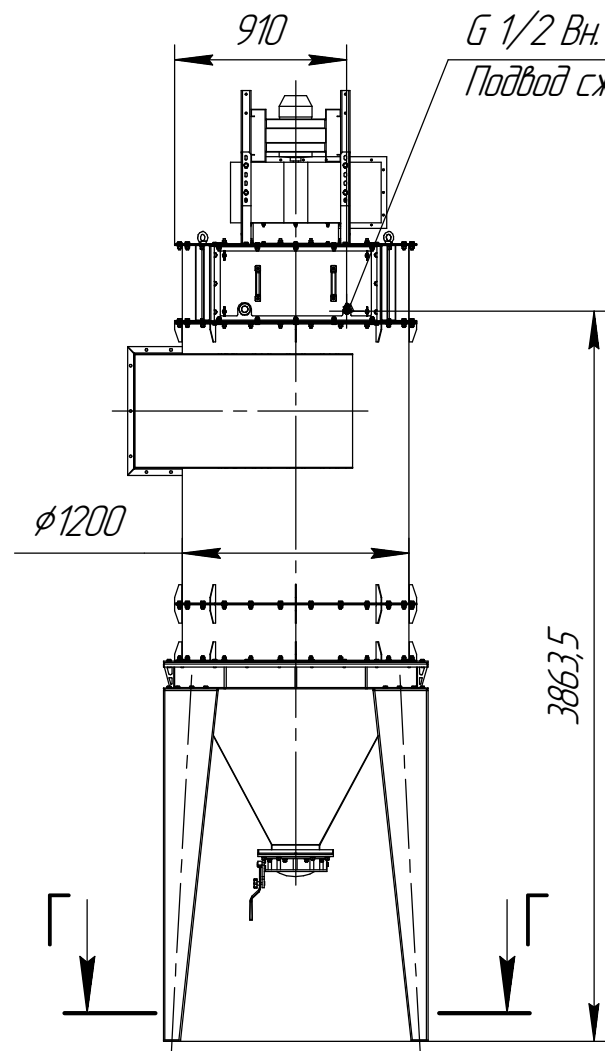
РЦИЗ-ВЕНТ18 с ручным затвором для выгрузки бункера



Вход загрязненного воздуха

Выход очищенного воздуха

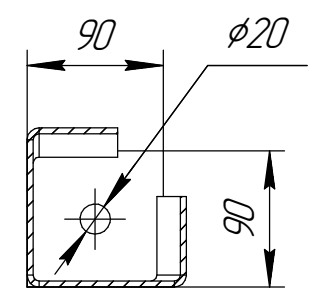
A



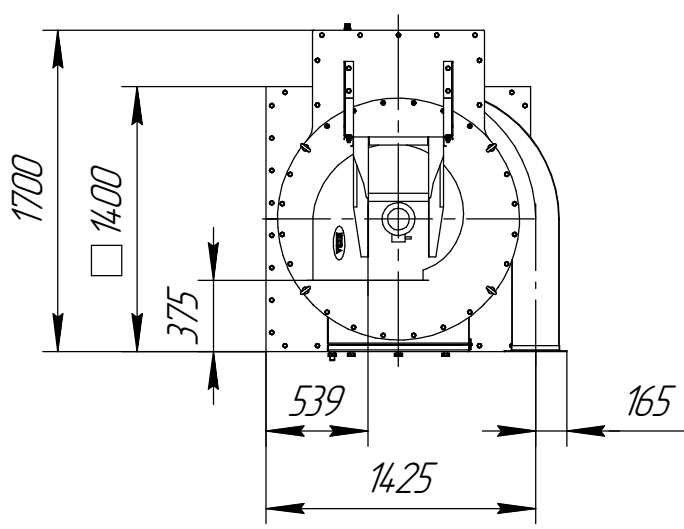
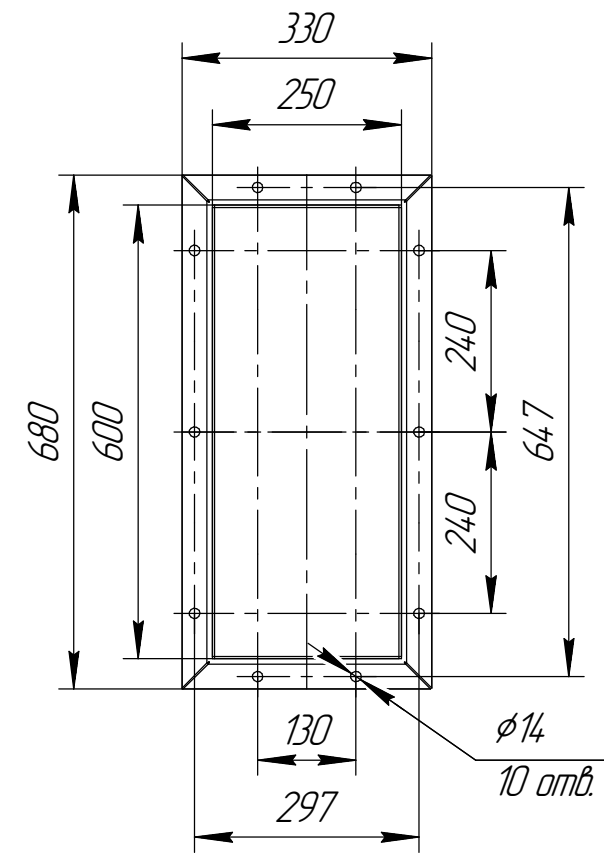
Г 1/2 Вн. Подвод сж. воздуха

Б

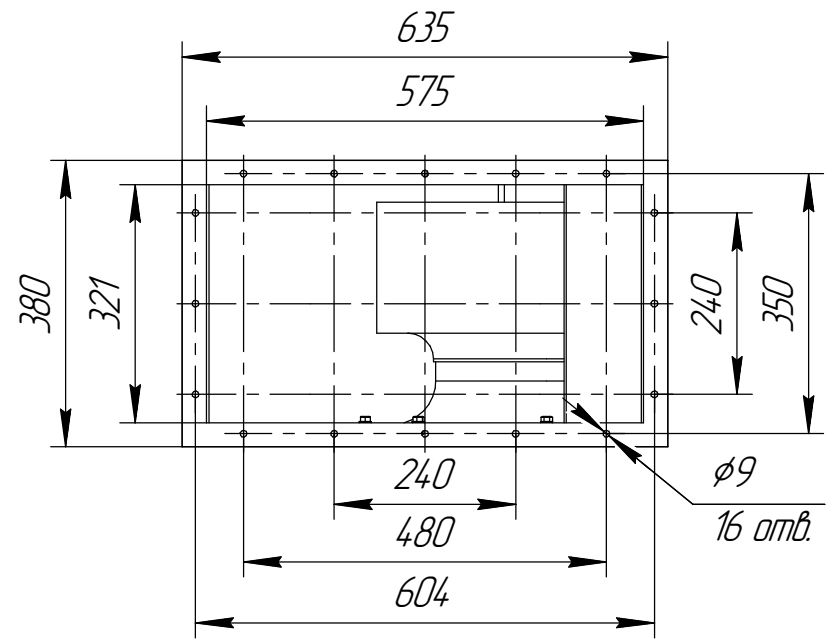
Г-Г(1:5)
4 места



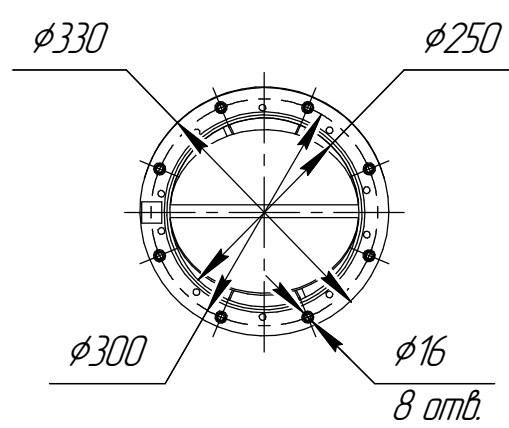
В(1:10)



A(1:10)



Б(1:10)



1 Размер для справок.
2 Масштаб (1:40).

Данный чертеж не связывает обязательства Производителя, поскольку основные характеристики оборудования остаются неизменными. Производитель сохраняет за собой право вносить любые модификации в узлы, детали и приспособления, как он считает необходимым для усовершенствования оборудования, для нужд производства или маркетинга без предварительного уведомления и без обязательства обновления чертежей во время внесения модификации.

Изм.	Лист	№ док.м.	Подп.	Дата
------	------	----------	-------	------

РЦИЗ-ВЕНТ18 с ручным затвором для выгрузки бункера

Лист

Копировал

Формат А3

Изм. № подл.	Подп. и дата	Взам. инв. №	Инв. № дубл.	Подп. и дата
--------------	--------------	--------------	--------------	--------------