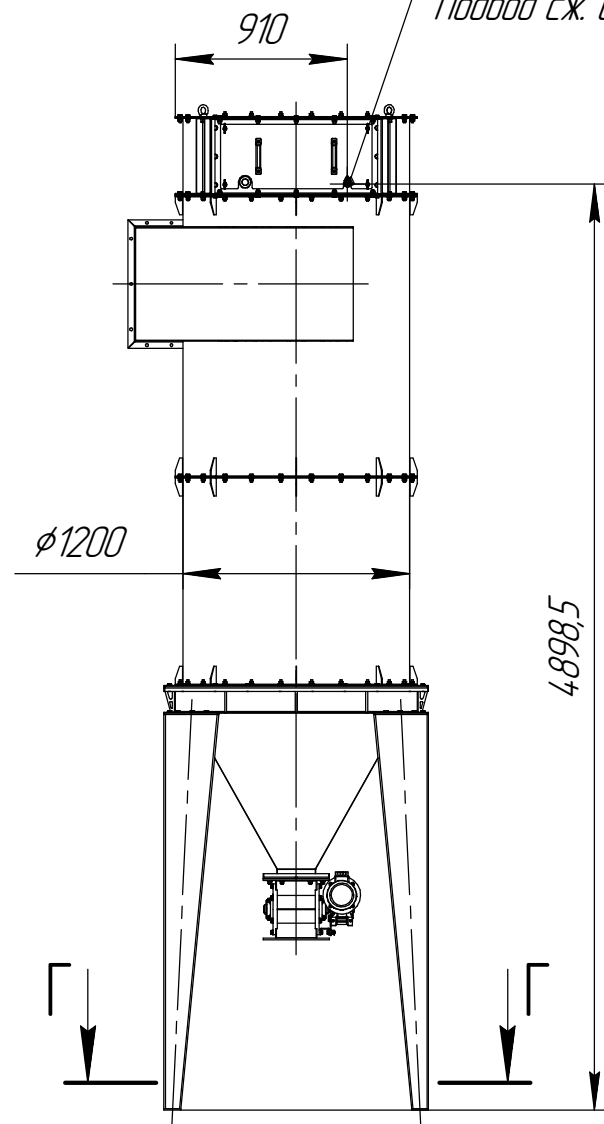
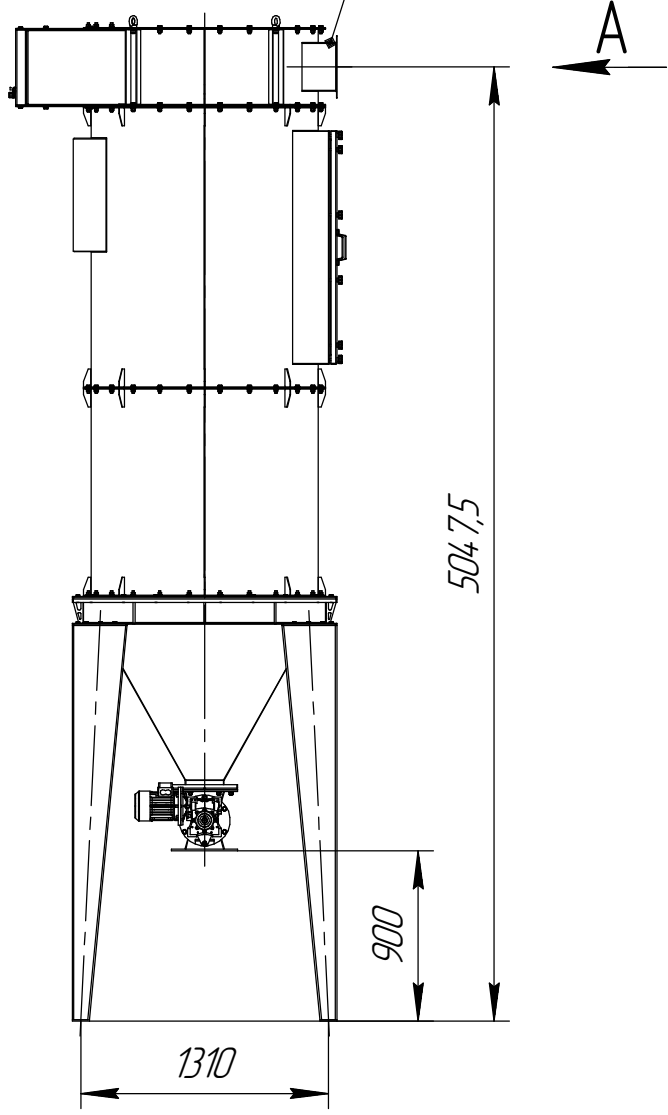
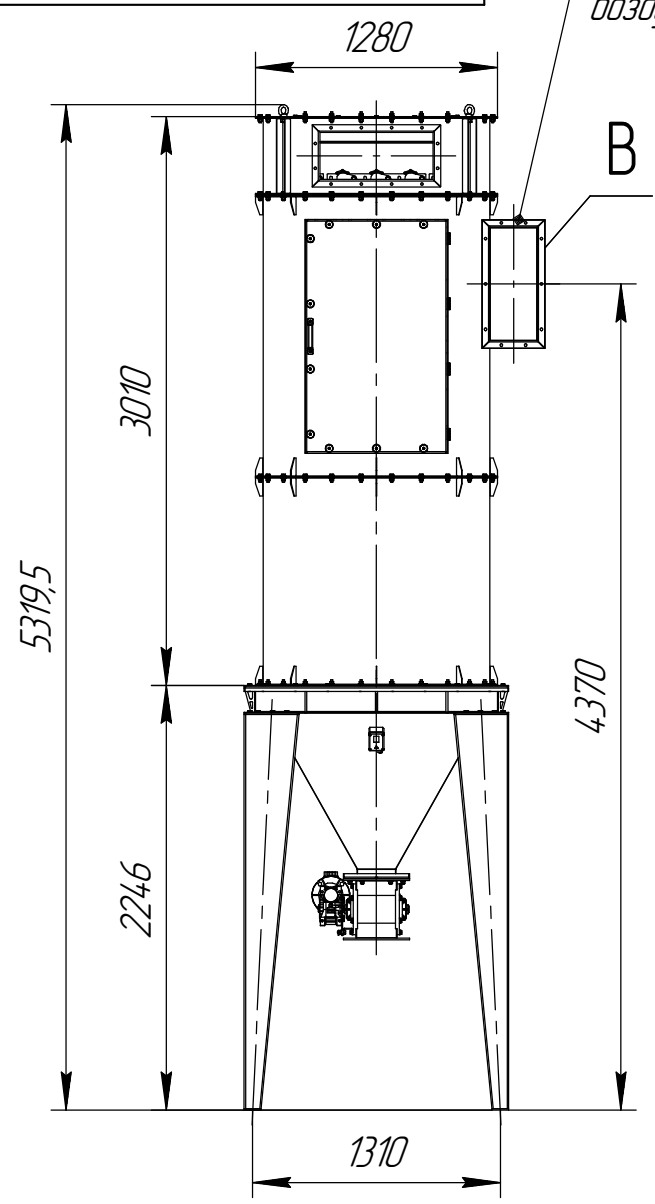


объемно-механическое устройство РЦИЗ-НЗО

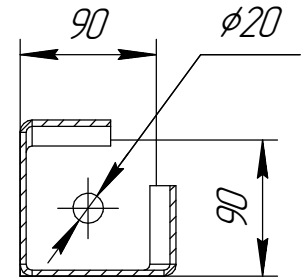
Вход загрязненного воздуха

Выход очищенного воздуха

Г 1/2 Вн. Подвод сж. воздуха



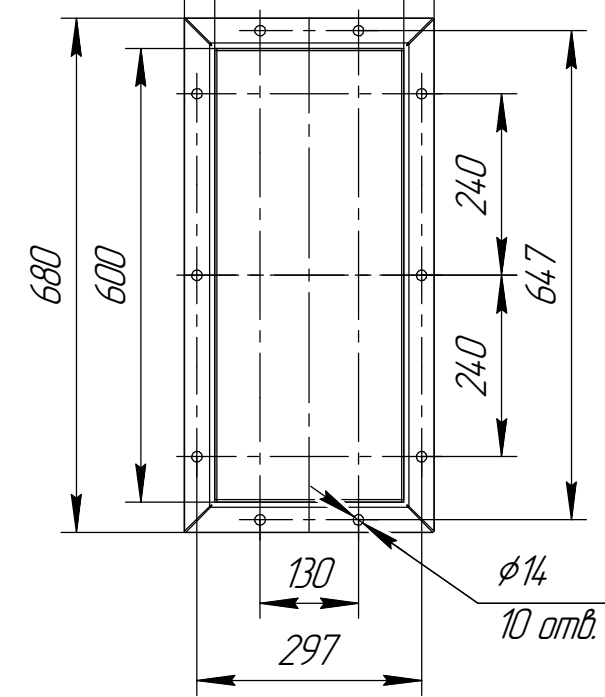
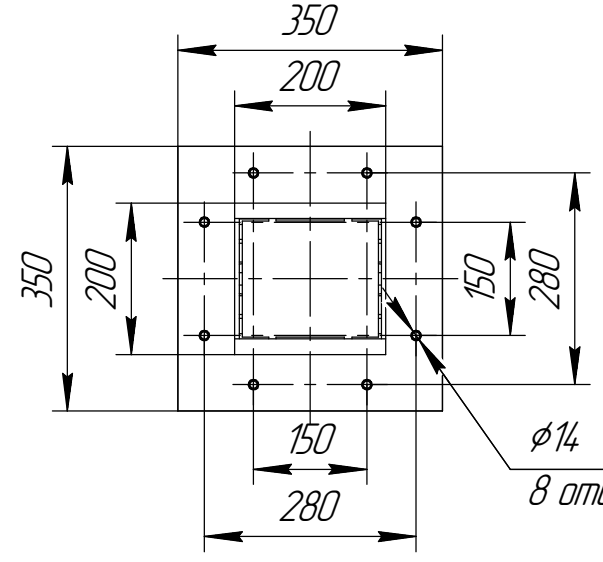
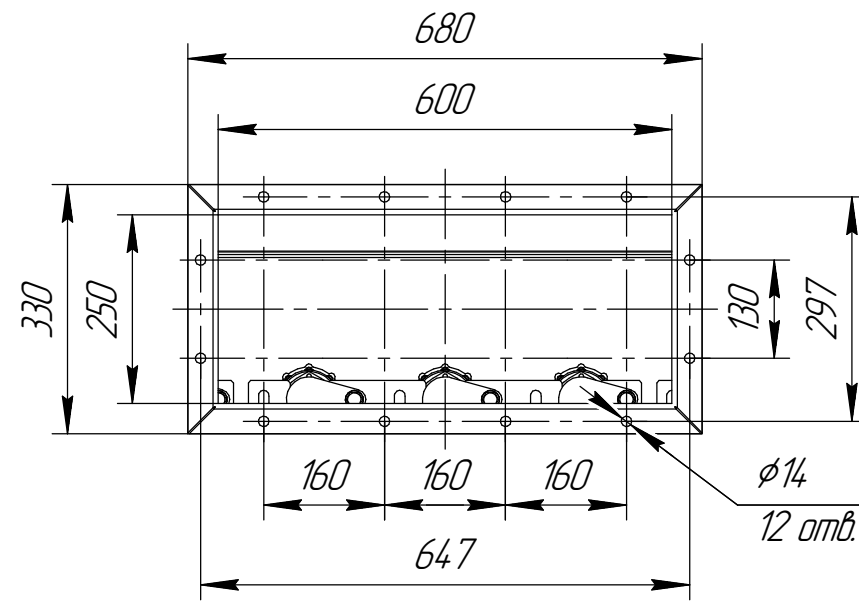
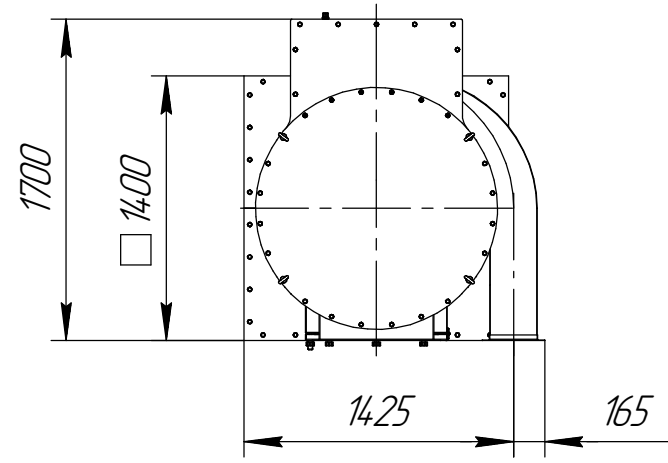
Г-Г(1:5)
4 места



A(1:10)

Б(1:10)

В(1:10)



1 Размер для справок.
2 Масштаб (1:40).

Инд. № подл.	Подп. и дата	Взам. инв. №	Инд. № дубл.	Подп. и дата

Данный чертеж не связывает обязательства Производителя, поскольку основные характеристики оборудования остаются неизменными. Производитель сохраняет за собой право вносить любые модификации в узлы, детали и приспособления, как он считает необходимым для усовершенствования оборудования, для нужд производства или маркетинга без предварительного уведомления и без обязательства обновления чертежей во время внесения модификации.

Изм.	Лист	№ док.м.	Подп.	Дата

РЦИЗ-НЗО с шиловым затвором для выгрузки бункера

Копировал

Формат А3

Лист