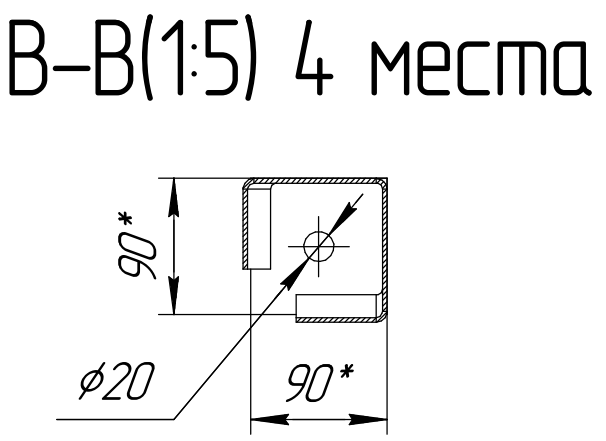
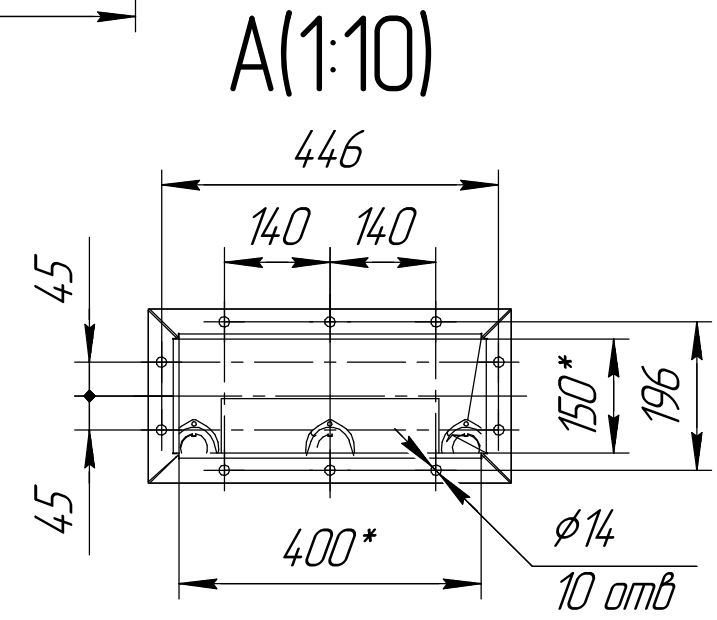
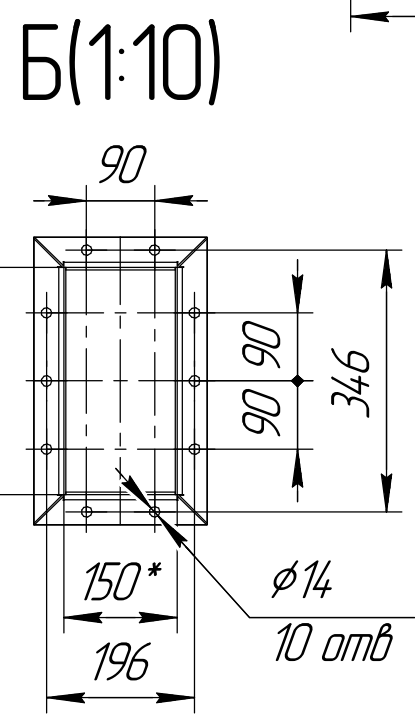
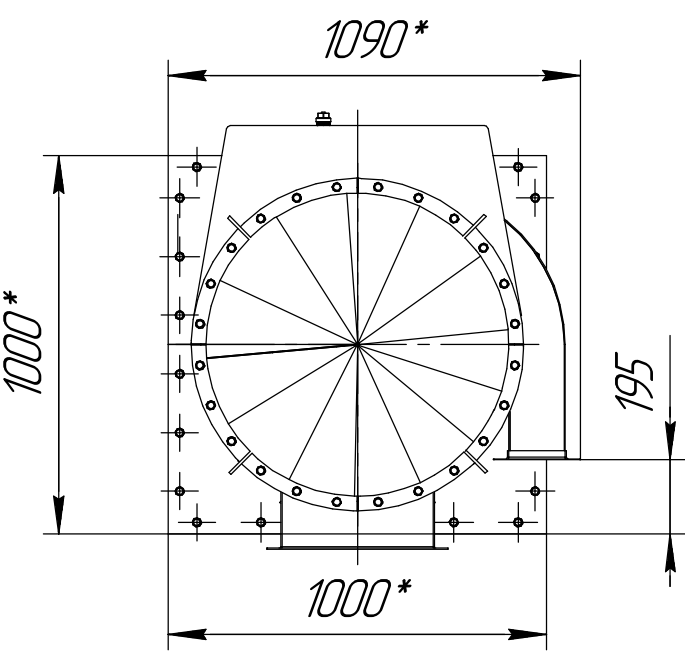
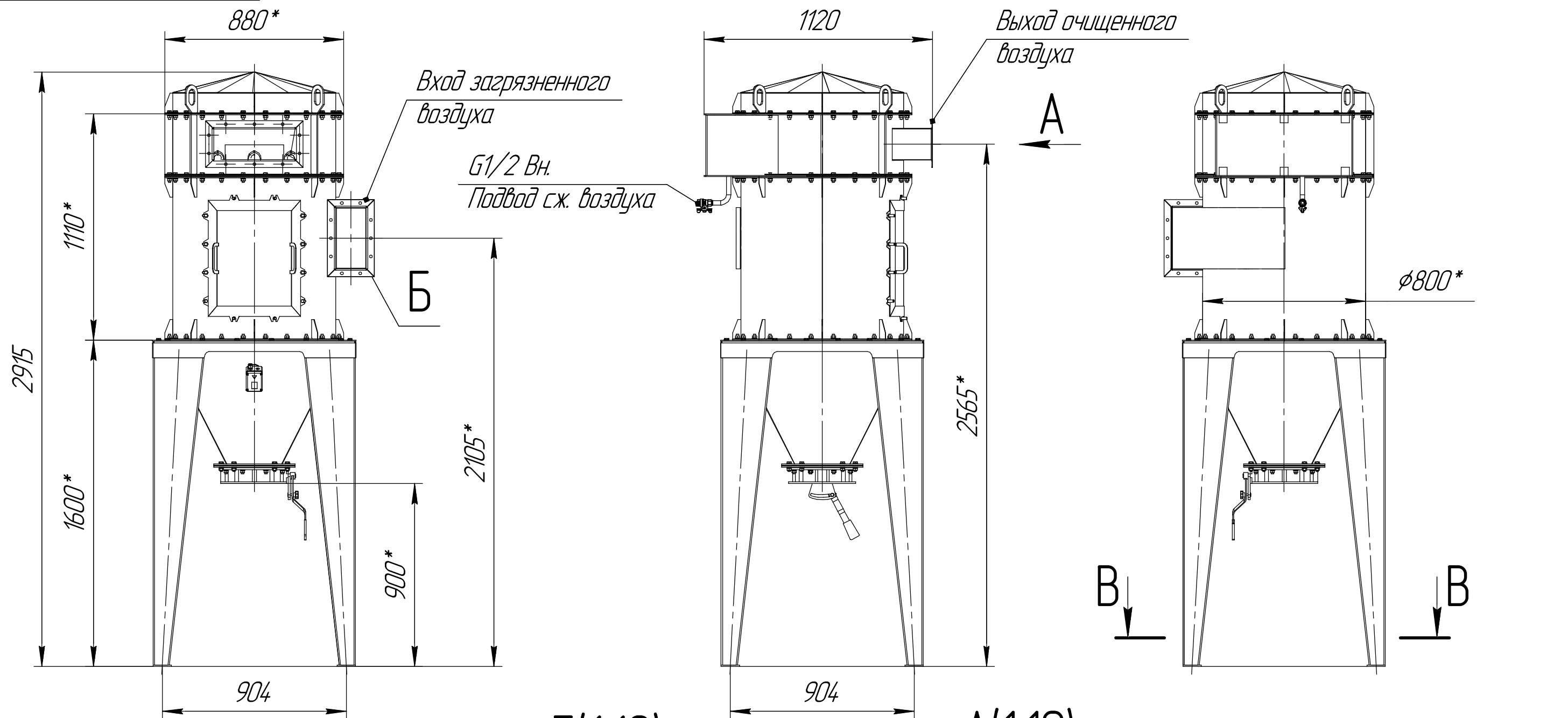


РЦИЗ-НЗ с ручным затвором для выгрузки бункера



1 *Размер для справок.
2 Масштаб (1:20).

Инд. № подл.	Подп. и дата
Взам. инв. №	Инв. № дурл.
Подп. и дата	Подп. и дата

Изм.	Лист	№ докум.	Подп.	Дата	РЦИЗ-НЗ с ручным затвором для выгрузки бункера	Лист
					Копировал	Формат А3