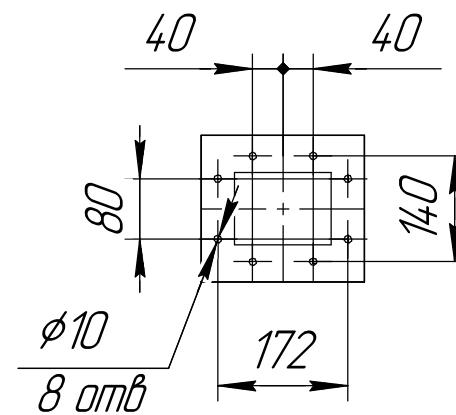
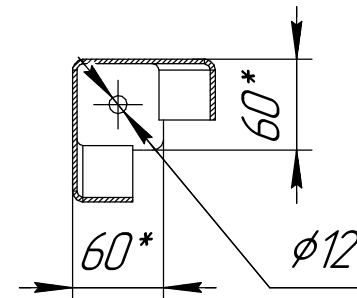


Б(1:10)



В-В(1:5)
4 места



1 Размеры для справок.
2 Масштаб (1:20).

Изм. № подл.	Подп. и дата	Взам. инв. №	Инв. № дурл.	Подп. и дата

Изм.	Лист	№ докум.	Подп.	Дата	СРФ 2К-ВЕНТ с шиловым затвором для выгрузки бункера	Лист
					Копировал	
Формат А3						