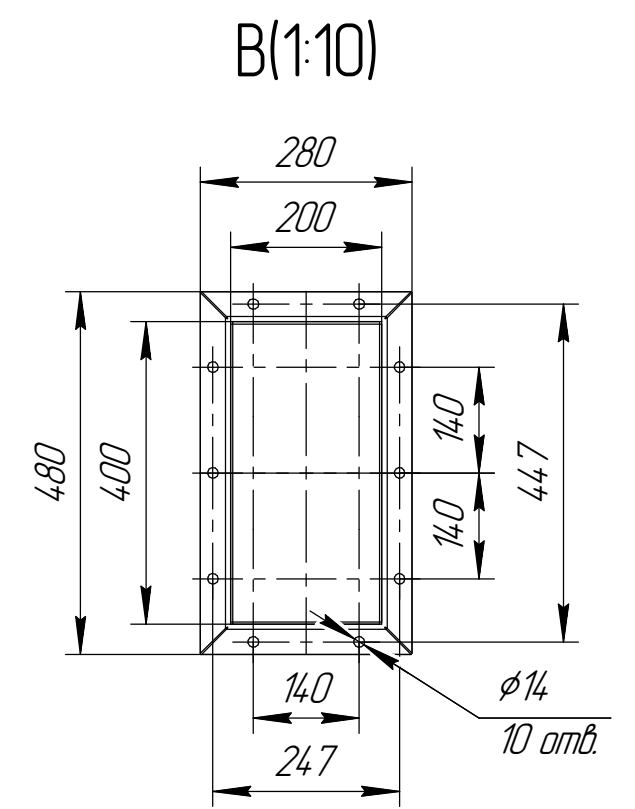
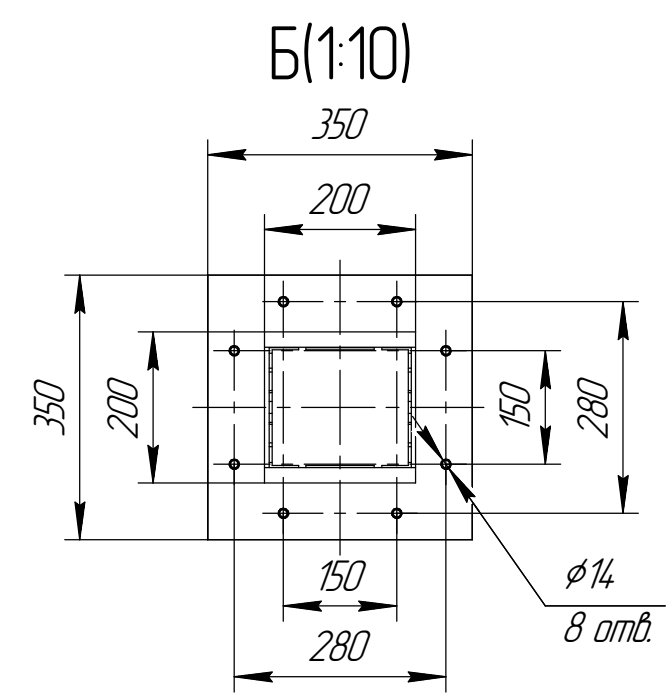
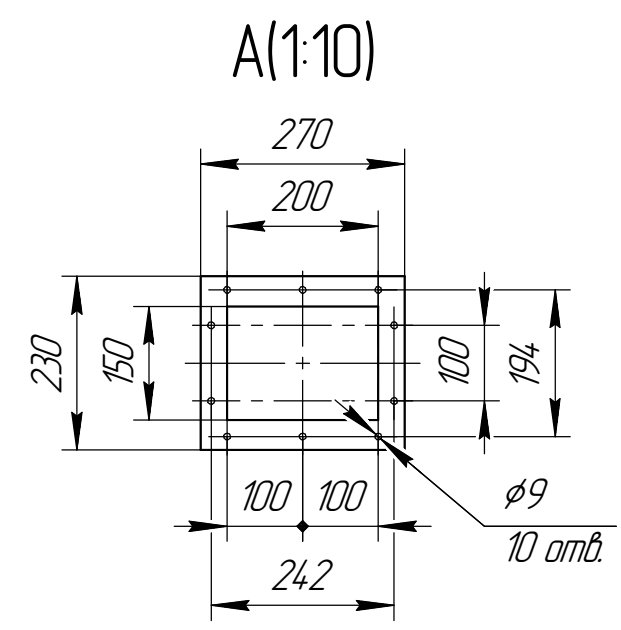
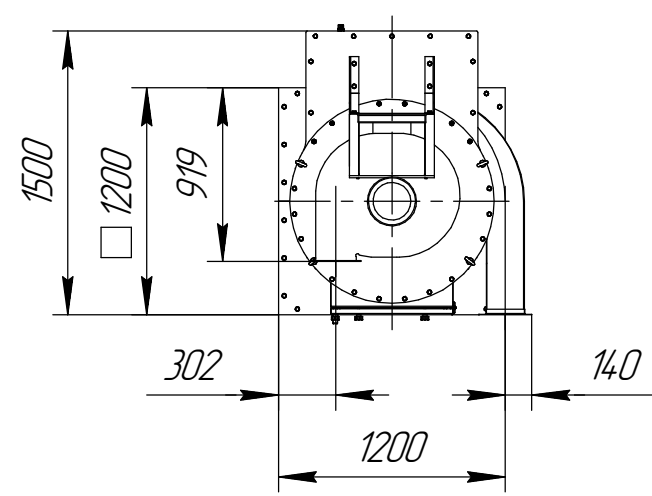
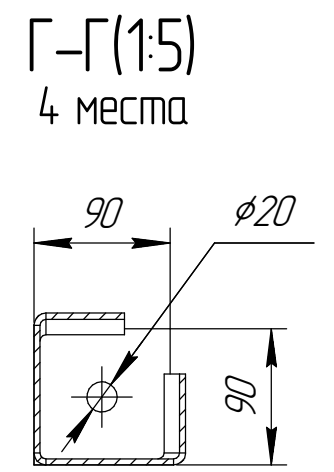
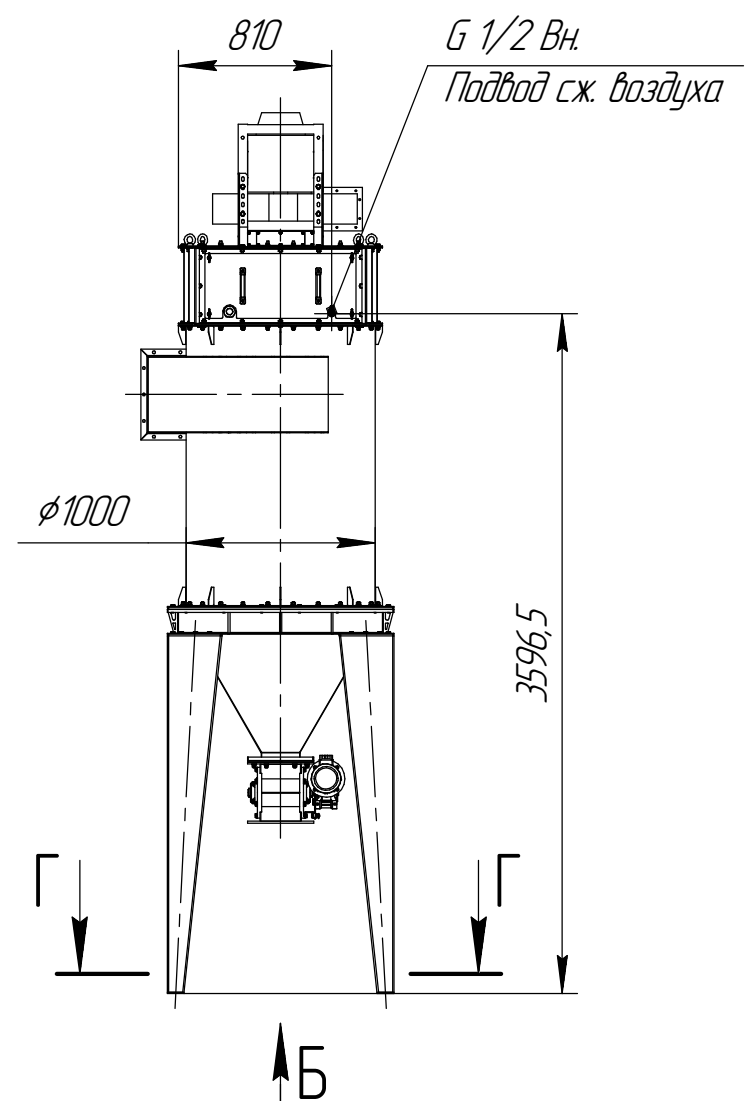
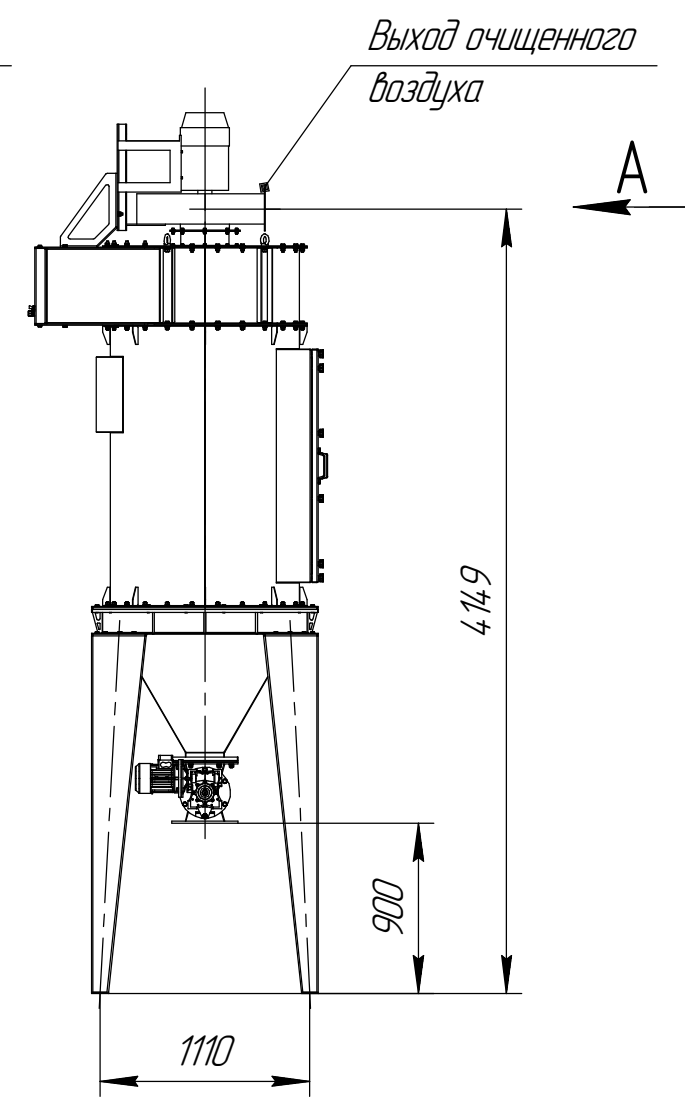
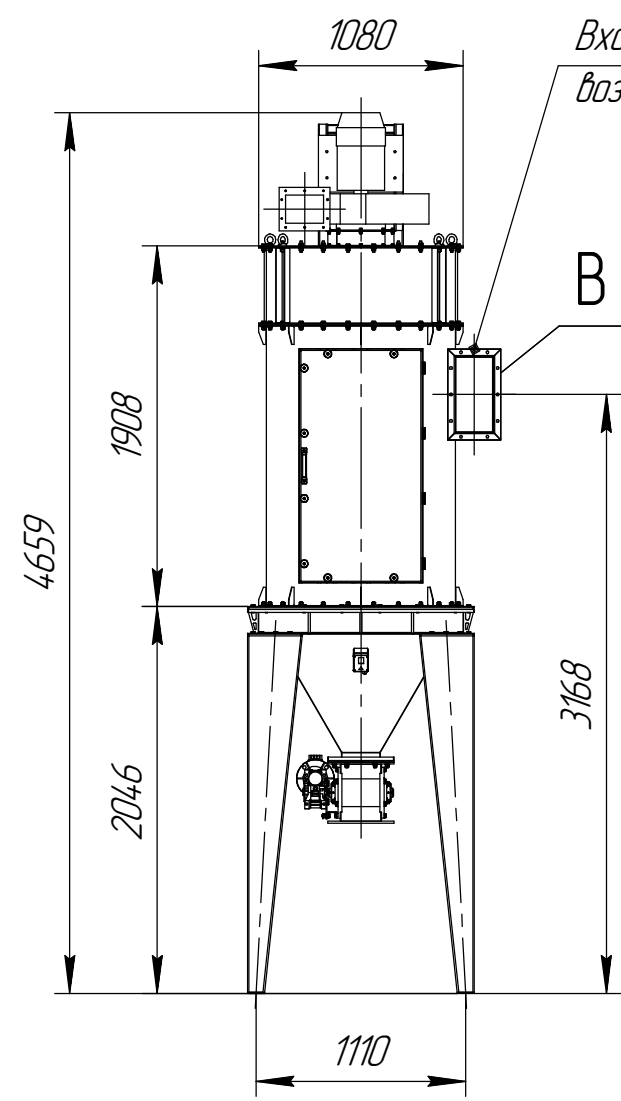


РЦИЗ-ВЕНТ9 с шиловым затвором для выгрузки бункера



1 Размер для справок.
2 Масштаб (1:40).

Инд. № подл.	Подп. и дата
Взам. инв. №	Инд. № дубл.
Подп. и дата	Подп. и дата

Данный чертеж не связывает обязательства Производителя, поскольку основные характеристики оборудования остаются неизменными. Производитель сохраняет за собой право вносить любые модификации в узлы, детали и приспособления, как он считает необходимым для усовершенствования оборудования, для нужд производства или маркетинга без предварительного уведомления и без обязательства обновления чертежей во время внесения модификации.

Изм.	Лист	№ докум.	Подп.	Дата
------	------	----------	-------	------

РЦИЗ-ВЕНТ9 с шиловым затвором для выгрузки бункера

Копировал

Формат А3

Лист