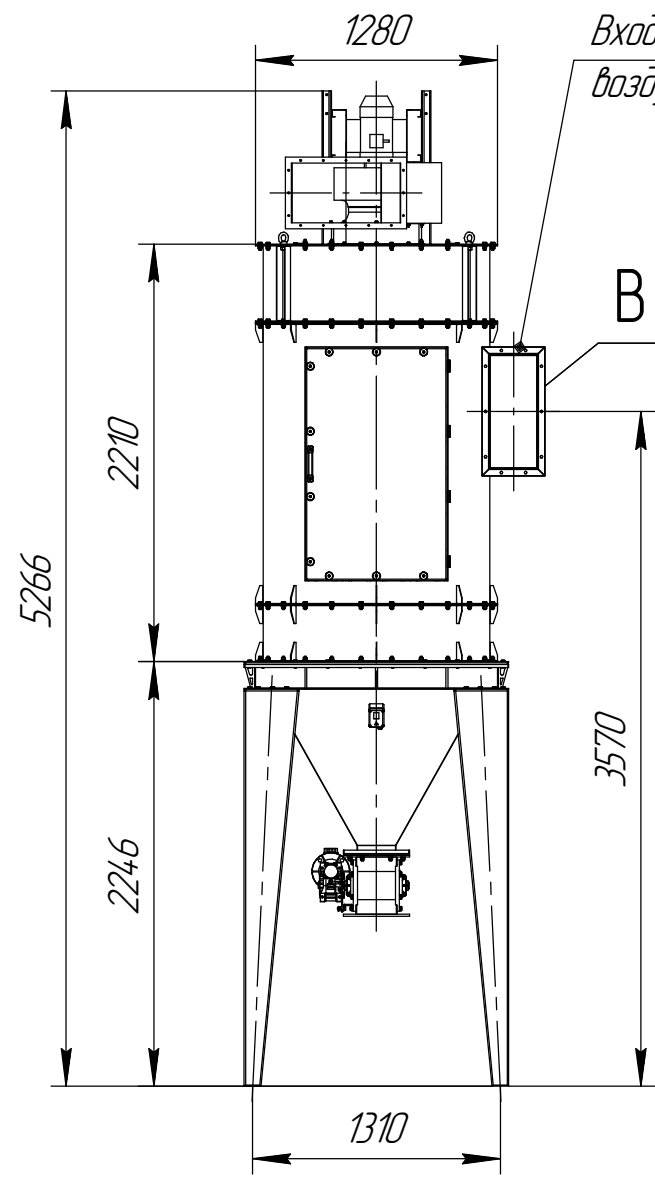
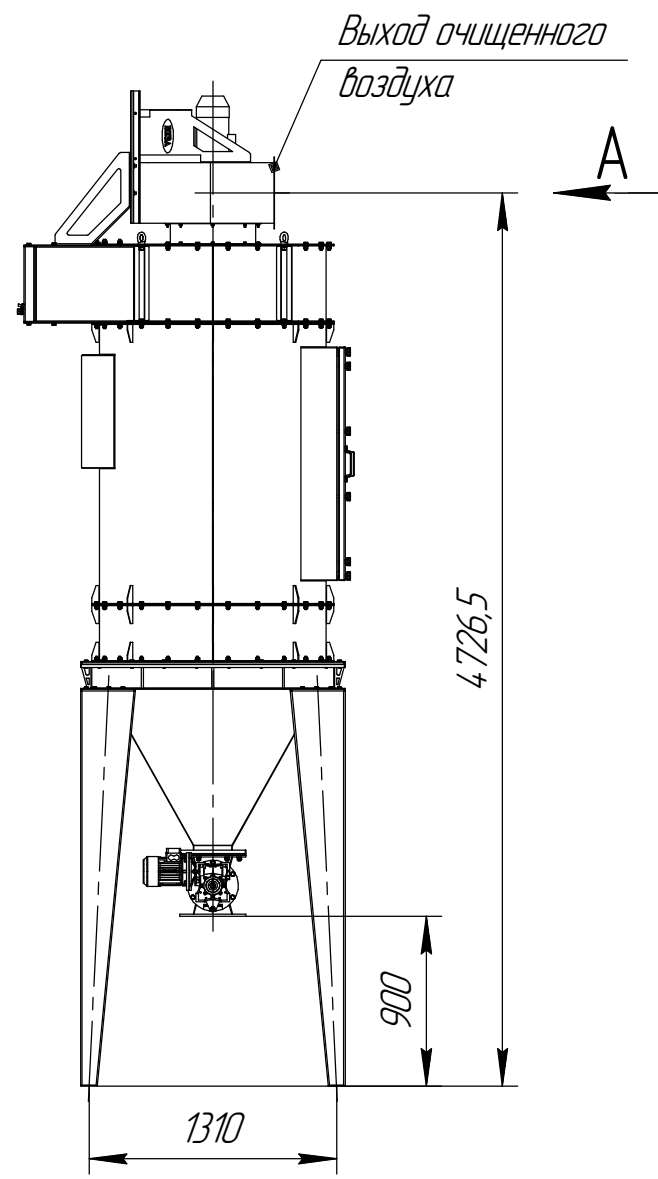


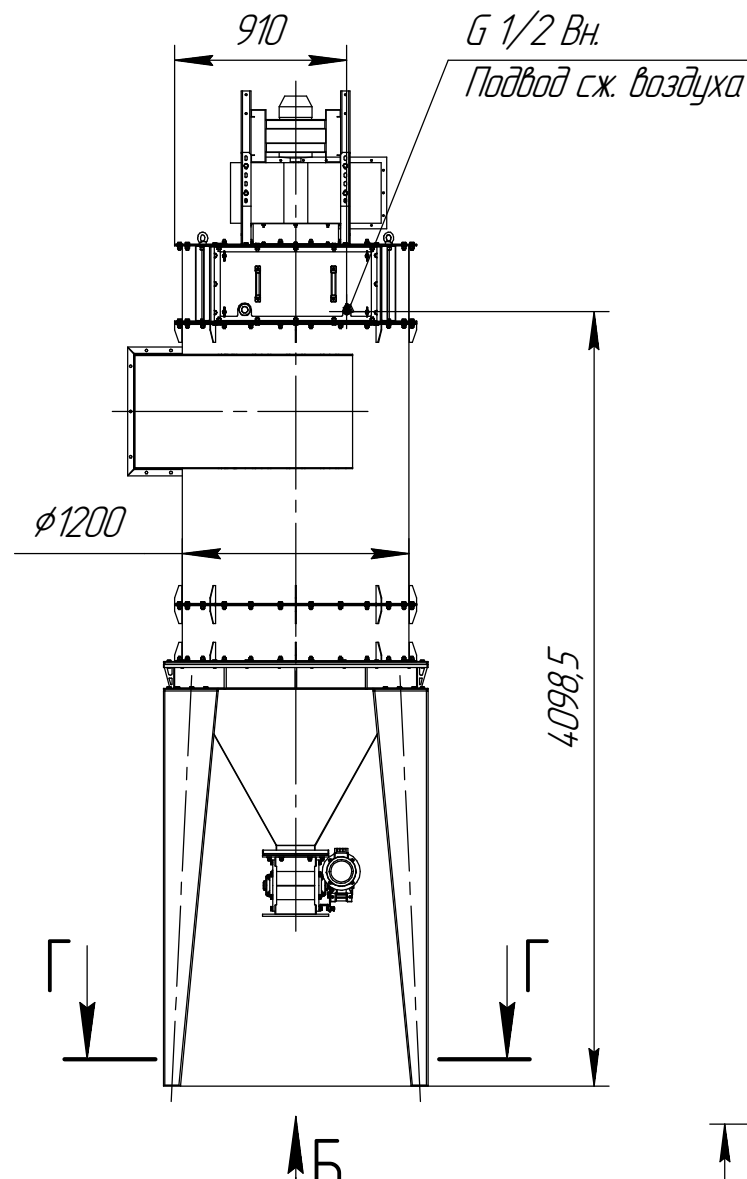
РЦИЗ-ВЕНТ18 с шиловым затвором для выгрузки бункера



Вход загрязненного воздуха

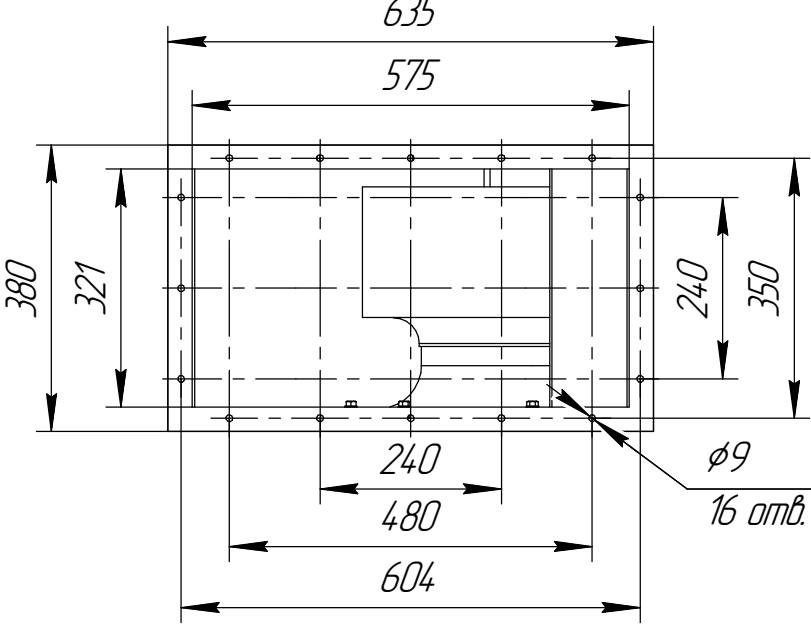
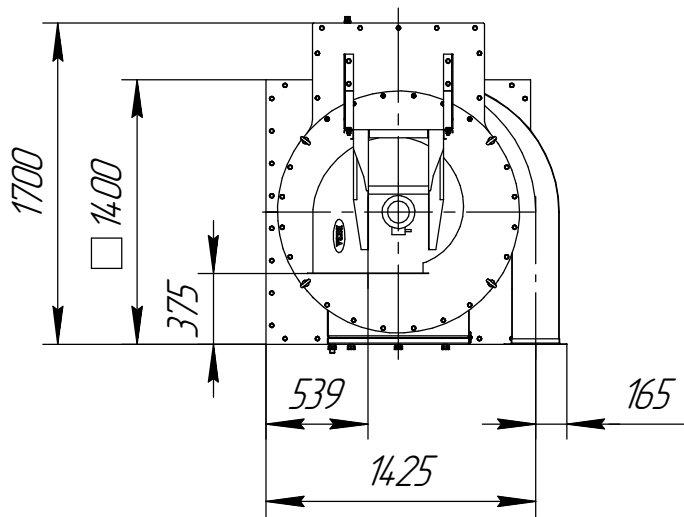
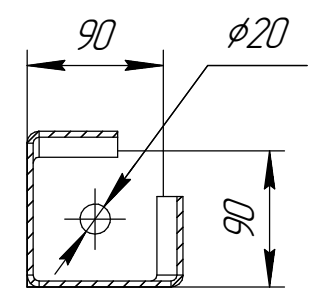


Выход очищенного воздуха

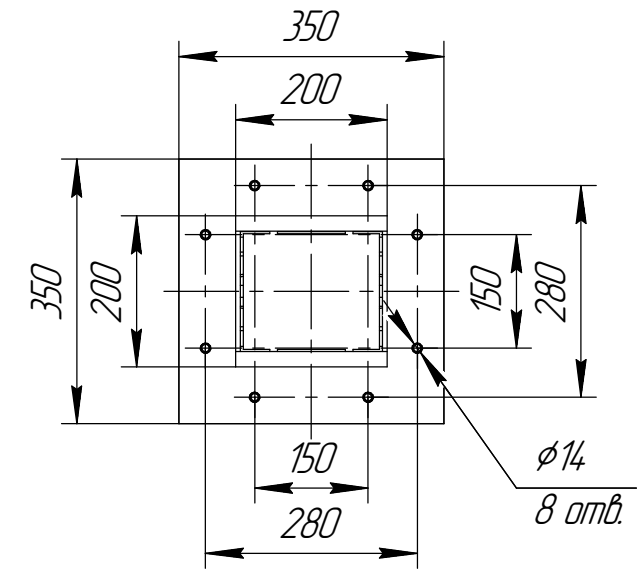


G 1/2 Вн. Подвод сж. воздуха

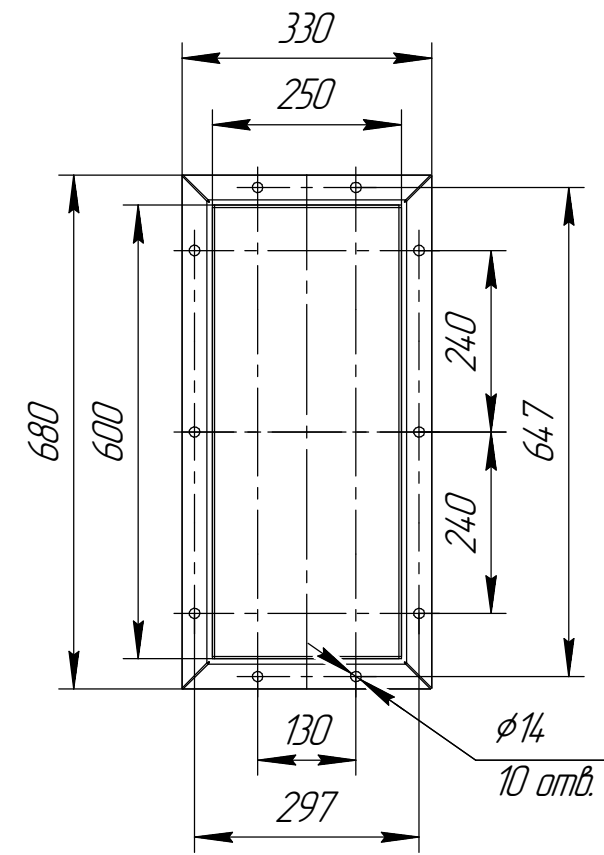
Г-Г(1:5)
4 места



Б(1:10)



В(1:10)



1 Размер для справок.
2 Масштаб (1:40).

Инд. № подл.	Подп. и дата
Взам. инв. №	Инв. № дубл.
Подп. и дата	Подп. и дата

Данный чертеж не связывает обязательства Производителя, поскольку основные характеристики оборудования остаются неизменными. Производитель сохраняет за собой право вносить любые модификации в узлы, детали и приспособления, как он считает необходимым для усовершенствования оборудования, для нужд производства или маркетинга без предварительного уведомления и без обязательства обновления чертежей во время внесения модификации.

Изм.	Лист	№ док.м.	Подп.	Дата
------	------	----------	-------	------

РЦИЗ-ВЕНТ18 с шиловым затвором для выгрузки бункера

Копировал

Формат А3

Лист