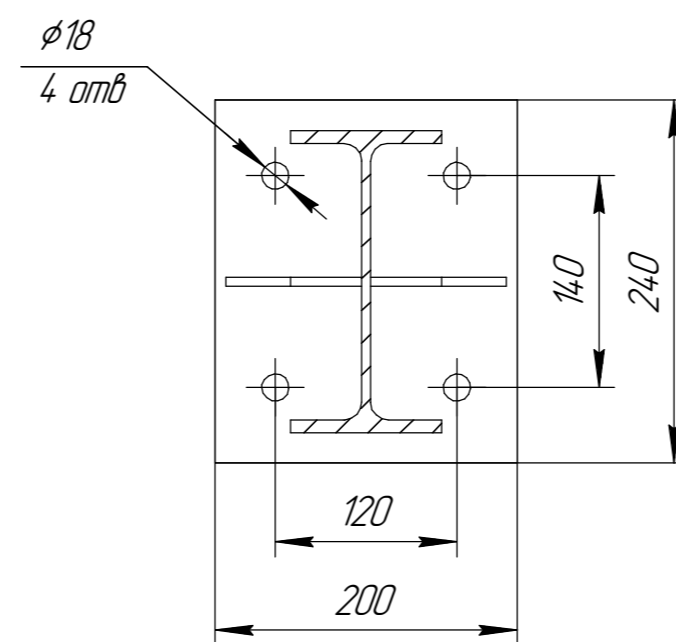
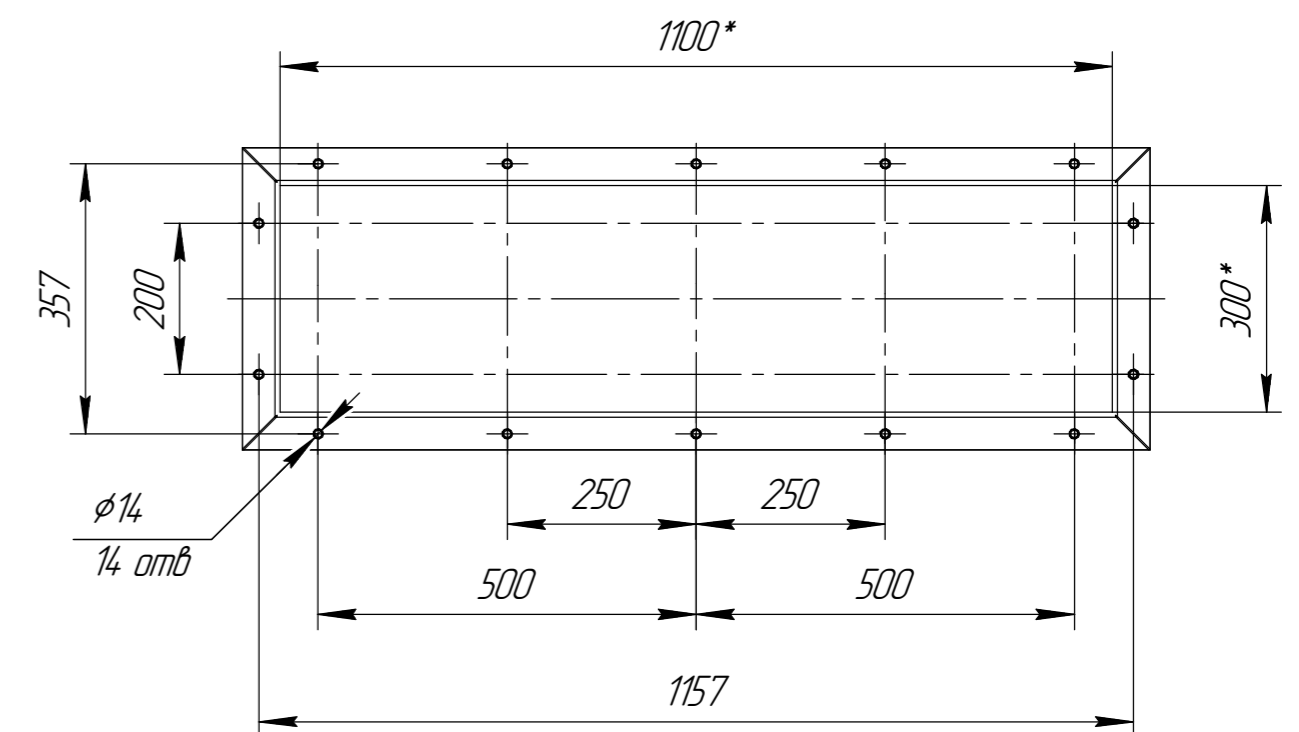


В-В(1:5)  
8 мест



А,Б(1:10)



1 \*Размер для справок  
2 Масштаб (1:40).

Данный чертеж не связывает обязательств Производителя. Поскольку основные характеристики оборудования остаются неизменными, Производитель сохраняет за собой право вносить любые модификации в узлы, детали и приспособления, как он считает необходимым для усовершенствования оборудования для нужд производства или маркетинга, без предварительного уведомления и без обязательства обновления чертежей во время внесения модификаций.

Изм.	Лист	№ докум.	Подп.	Дата

РФУ10х5 с ручным затвором для выгрузки бункера

Инд. № подл. Подп. и дата. Взам. инв. № Инв. № подл. Подп. и дата.