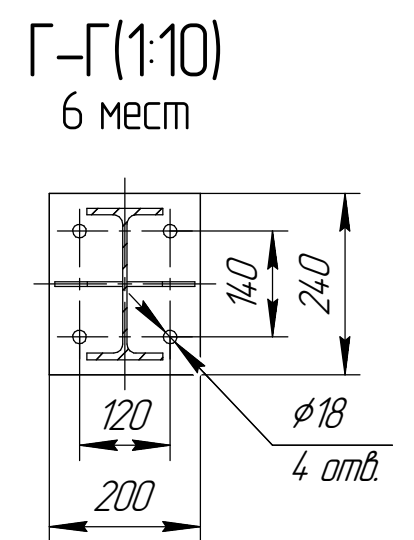
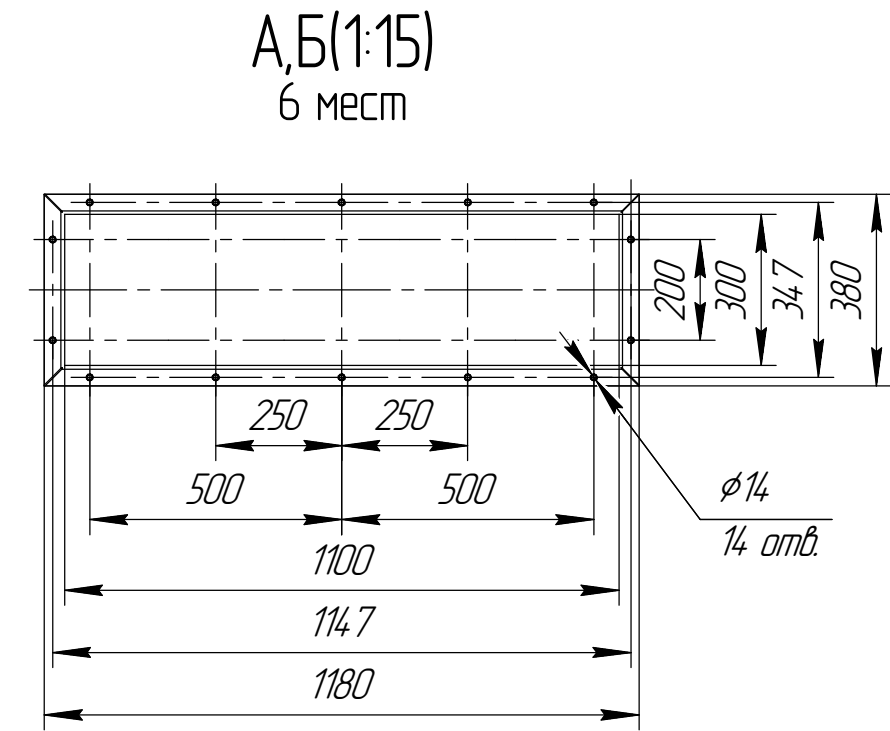
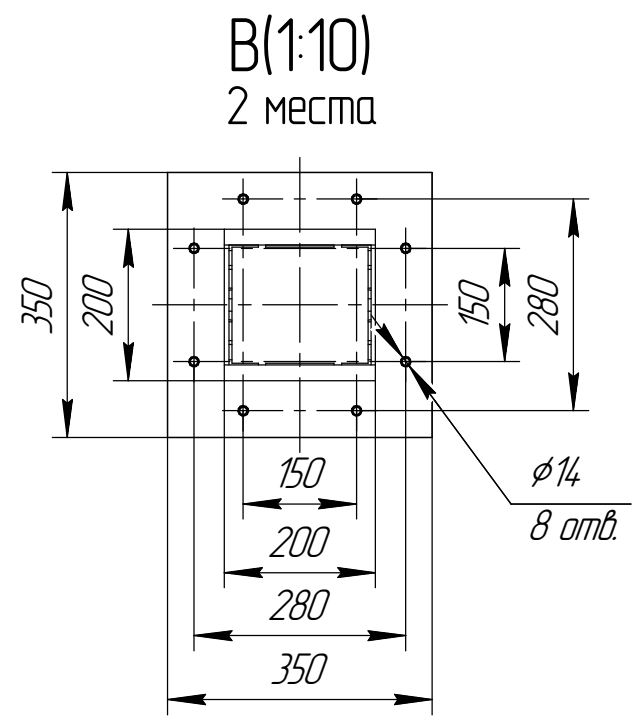
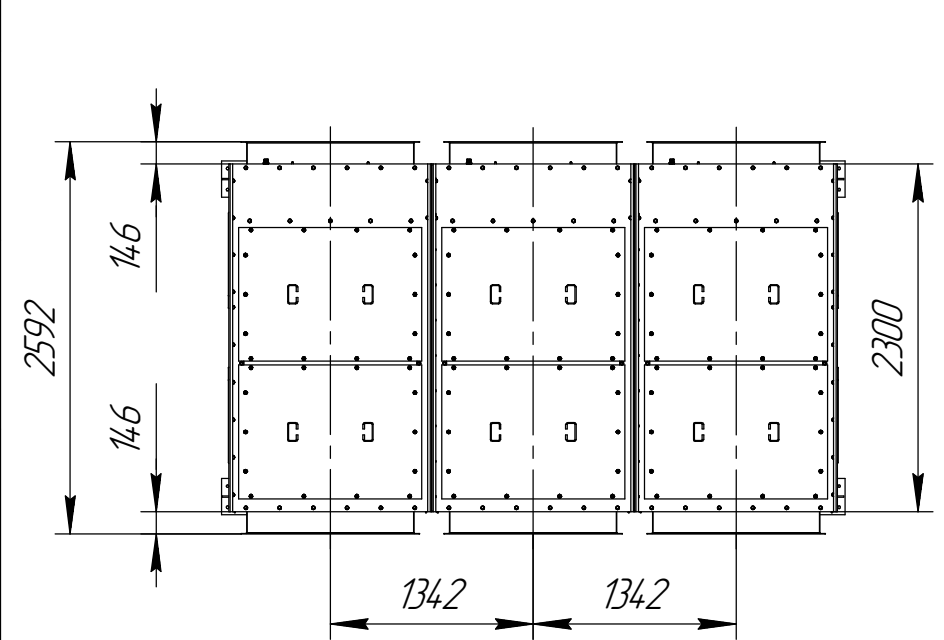
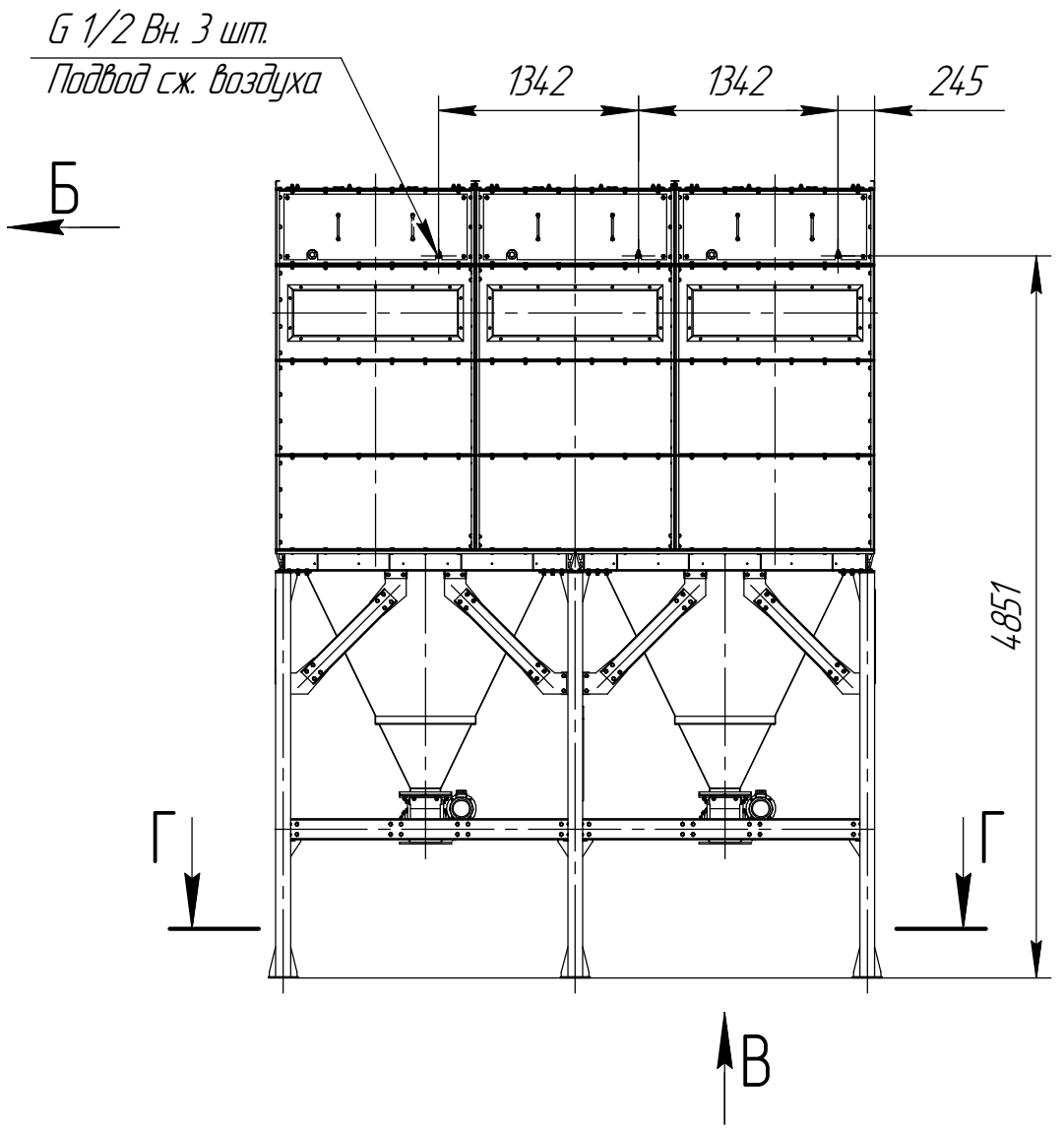
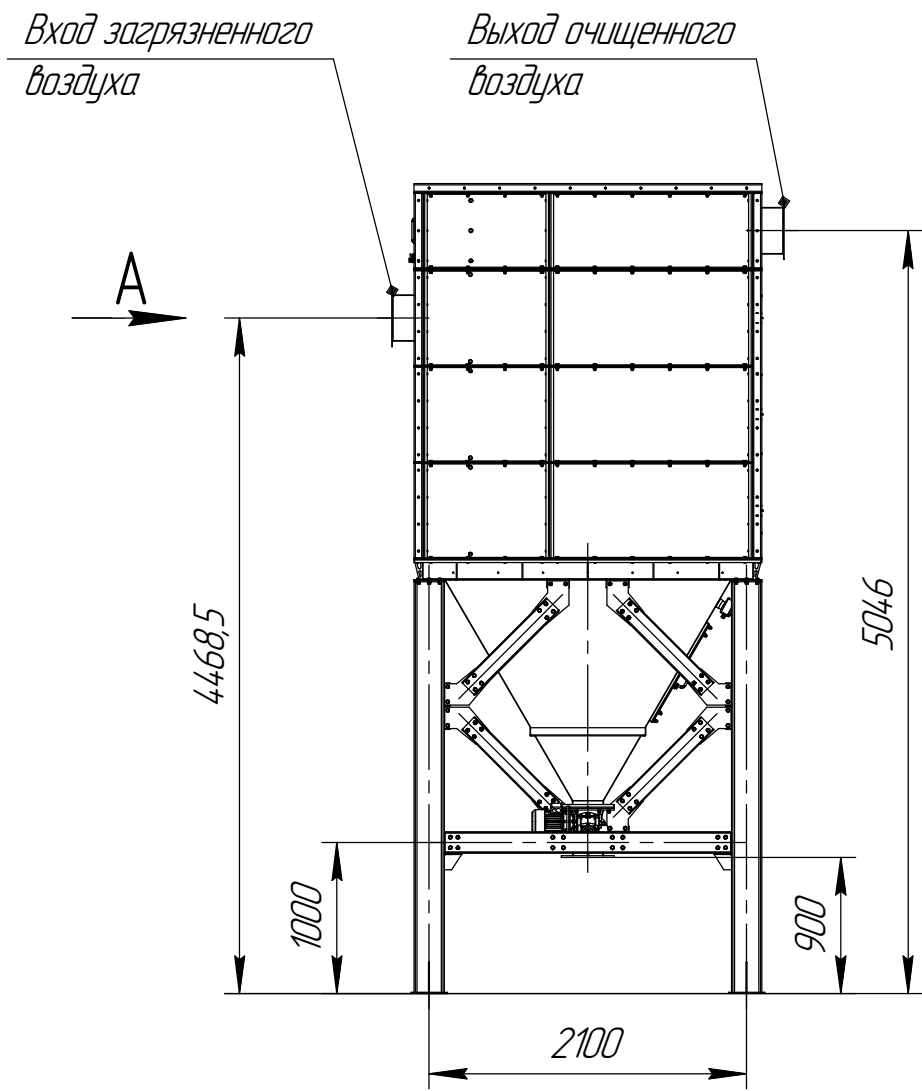
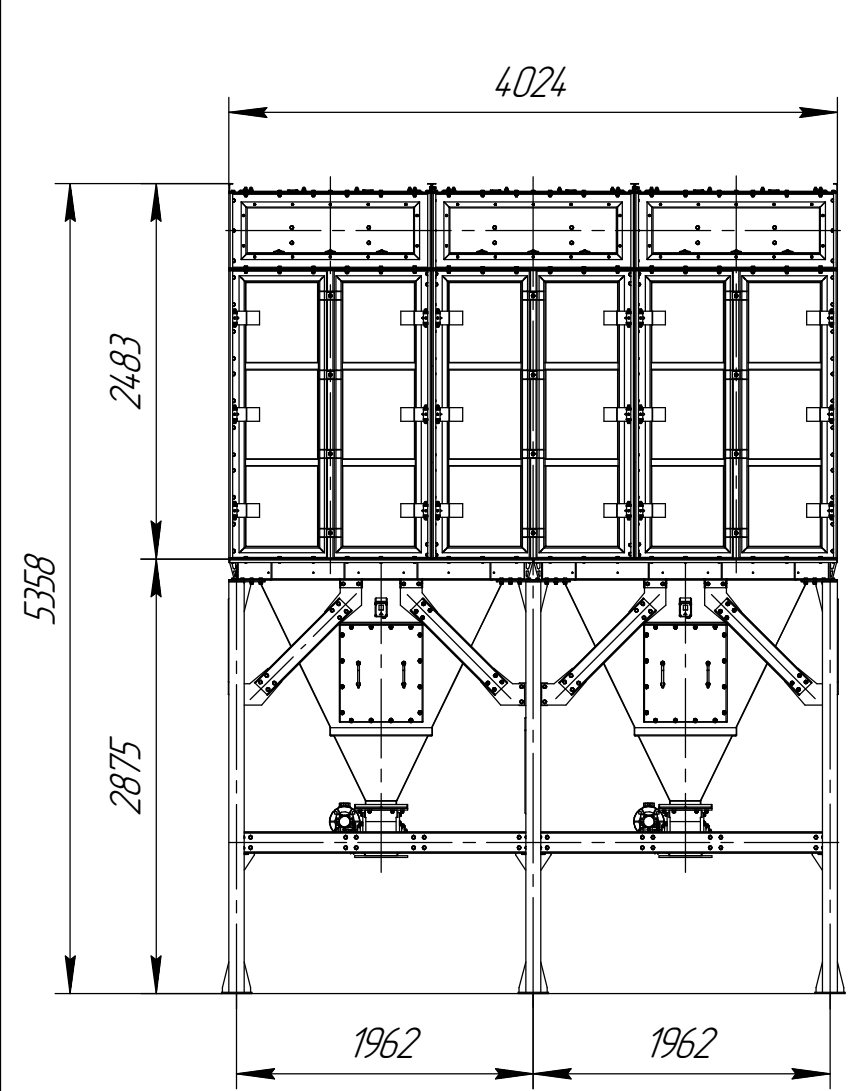


объемно-планировочный вид водоподогревателя Э (ХУС)ФД



1 Размер для справок.
2 Масштаб (1:50).

Инв. № подл.	Подп. и дата
Взам. инв. №	Подп. и дата
Инв. № дубл.	Подп. и дата

Данный чертеж не связывает обязательства Производителя, поскольку основные характеристики оборудования остаются неизменными. Производитель сохраняет за собой право вносить любые модификации в узлы, детали и приспособления, как он считает необходимым для усовершенствования оборудования, для нужд производства или маркетинга без предварительного уведомления и без обязательства обновления чертежей во время внесения модификации.

Изм.	Лист	№ док.м.	Подп.	Дата
------	------	----------	-------	------

СРФ15КхЗ с шиловым затвором для выгрузки бункера

Лист

Копировал

Формат А3