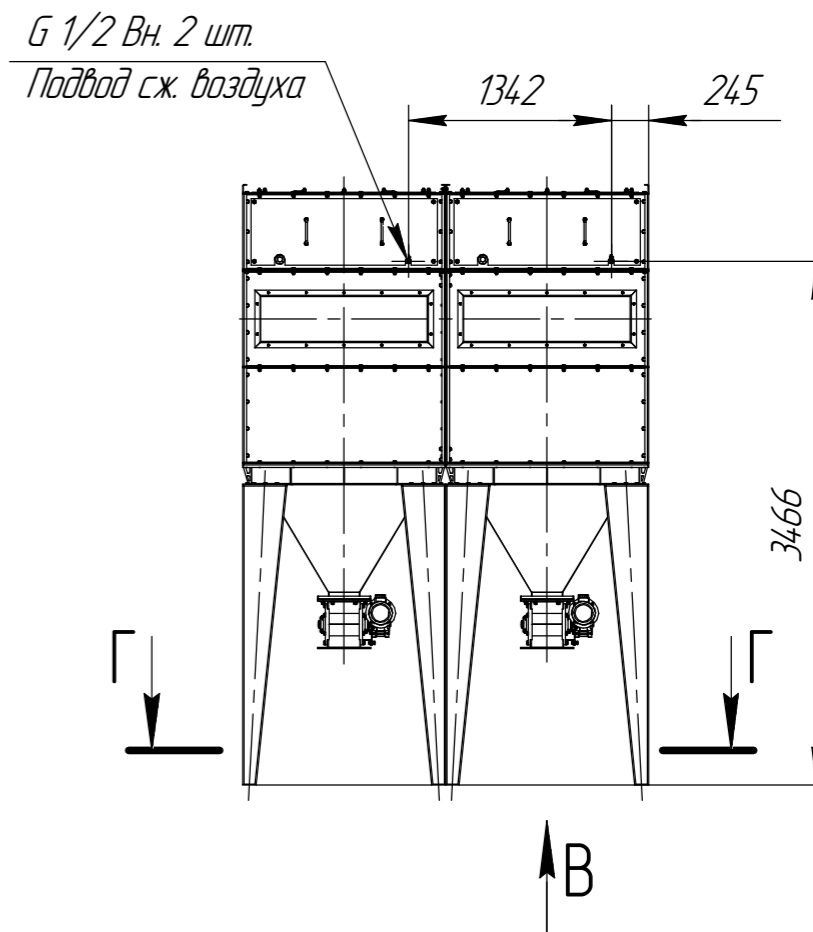
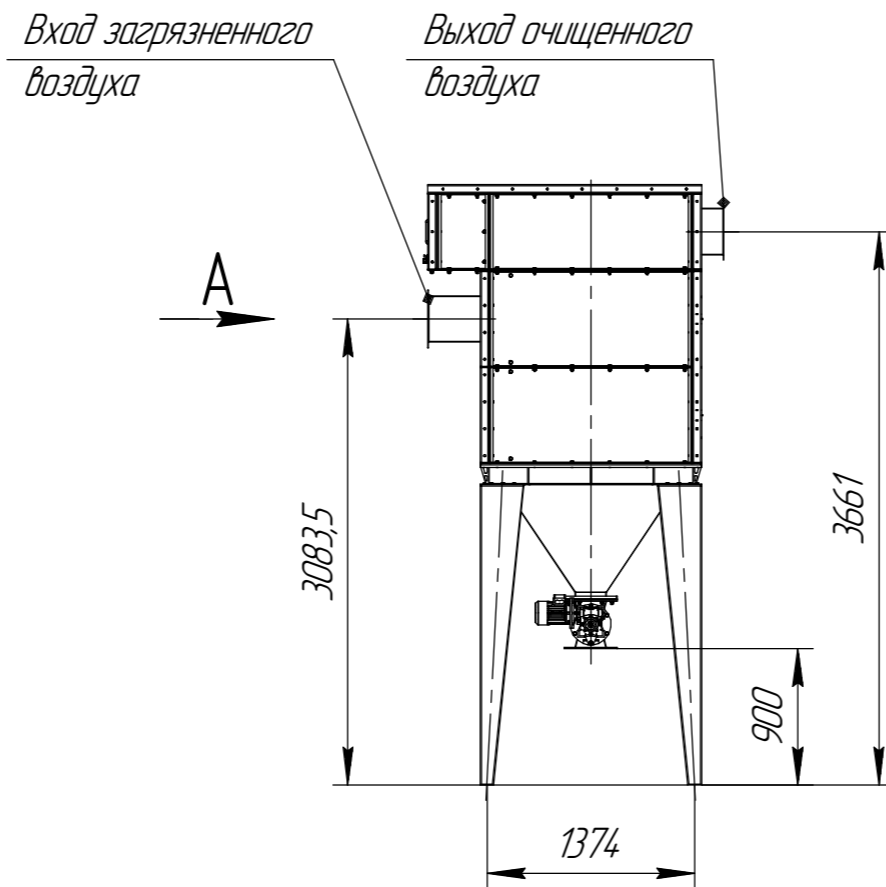
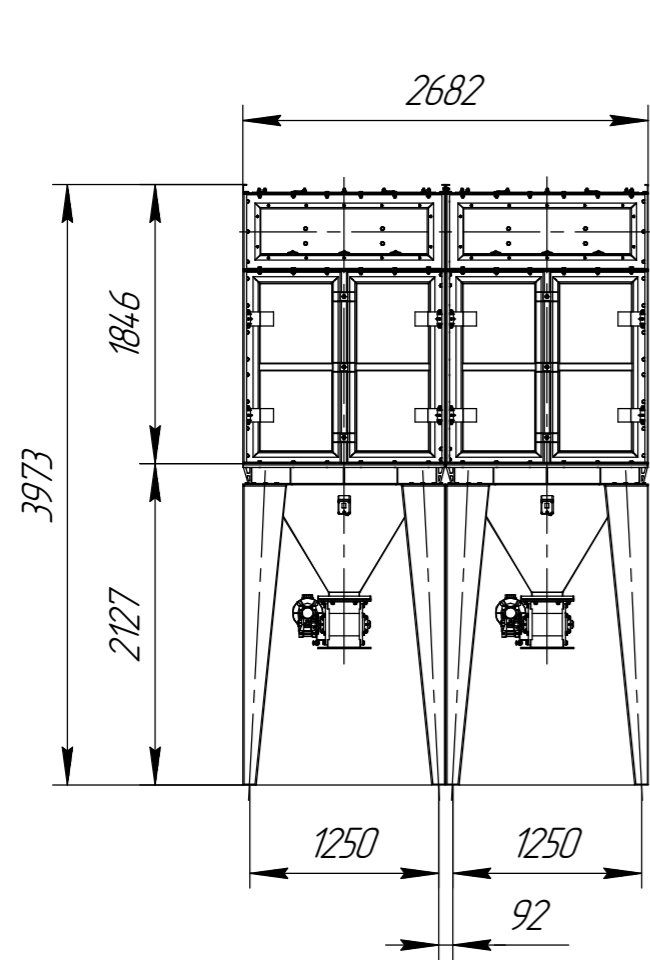


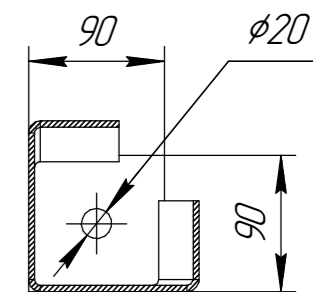
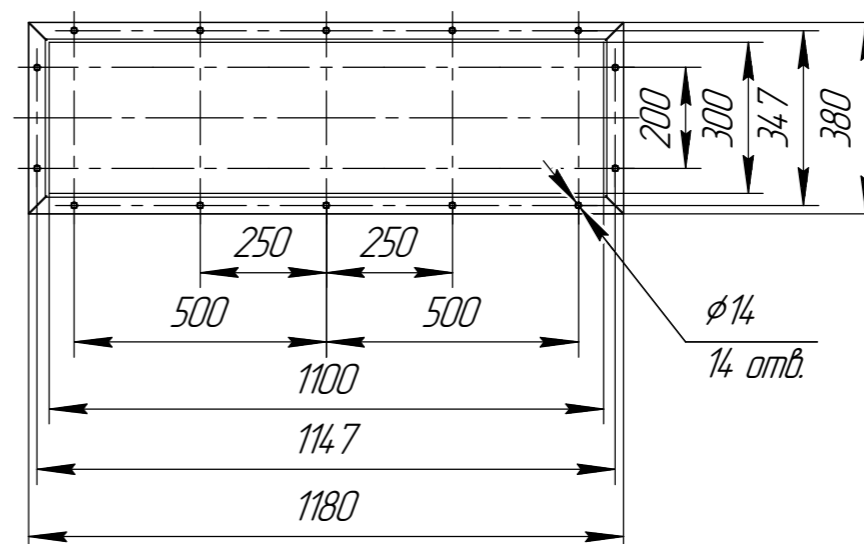
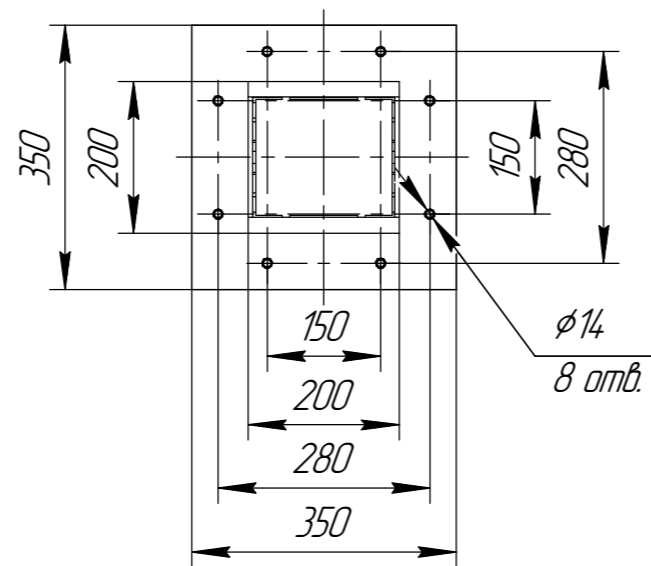
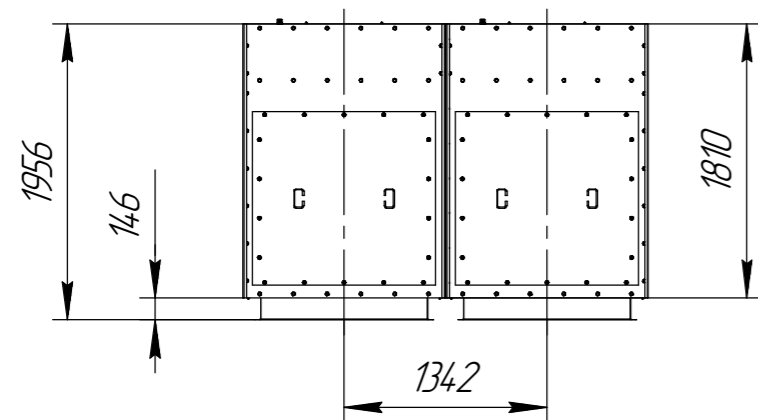
СРФ4Кх2 с шлюзовым затвором для выгрузки бункера



В(1:10)
2 места

А,Б(1:15)
4 места

Г-Г(1:5)
8 мест



1 Размер для справок.
2 Масштаб (1:50).

Инд. № подл.	Подп. и дата
Взам. инв. №	Инд. № дюрл.
Подп. и дата	Подп. и дата

Данный чертеж не связывает обязательств Производителя, поскольку основные характеристики оборудования остаются неизменными. Производитель сохраняет за собой право вносить любые модификации в узлы, детали и приспособления, как он считает необходимым для усовершенствования оборудования, для нужд производства или маркетинга без предварительного уведомления и без обязательства обновления чертежей во время внесения модификаций.

Изм.	Лист	№ докум.	Подп.	Дата
------	------	----------	-------	------

СРФ4Кх2 с шлюзовым затвором для выгрузки бункера

Лист

Копировал

Формат А3