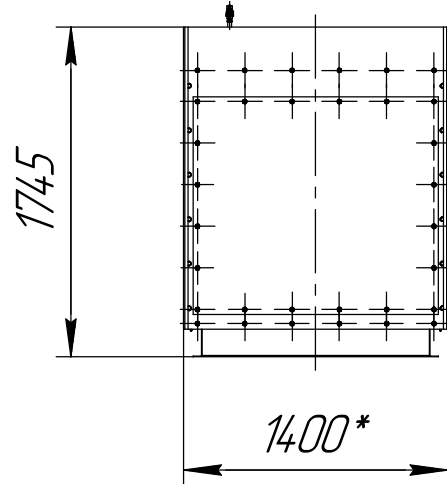
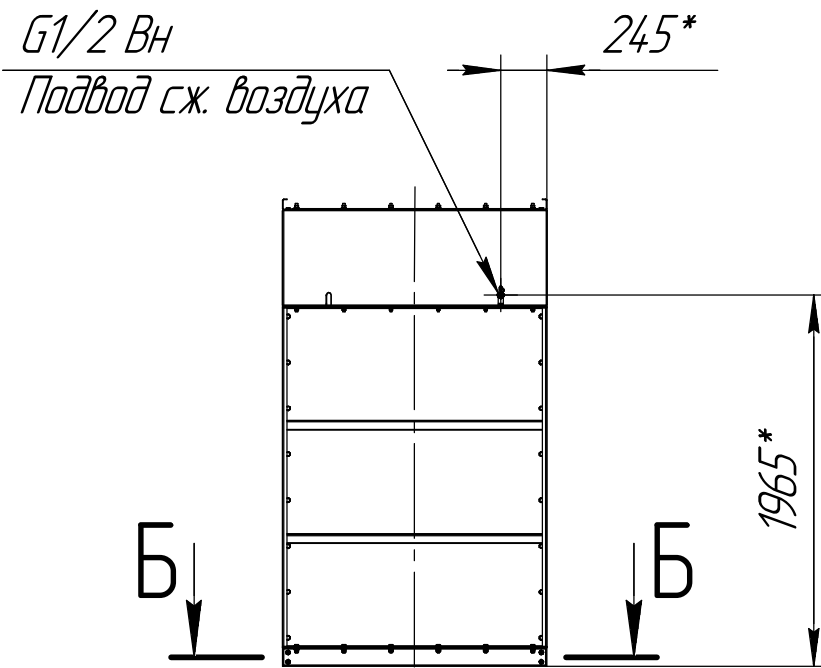
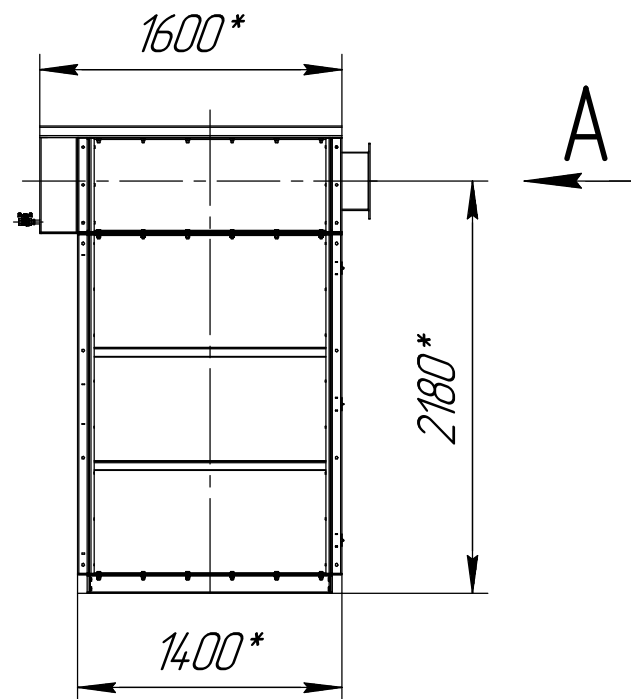
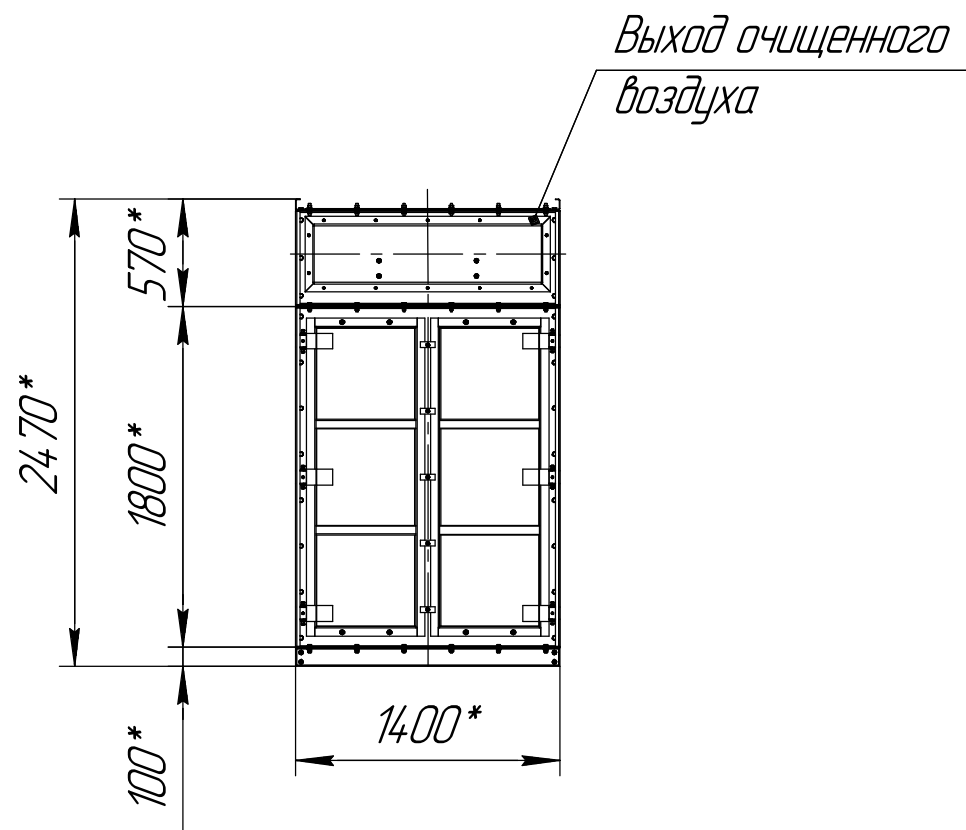
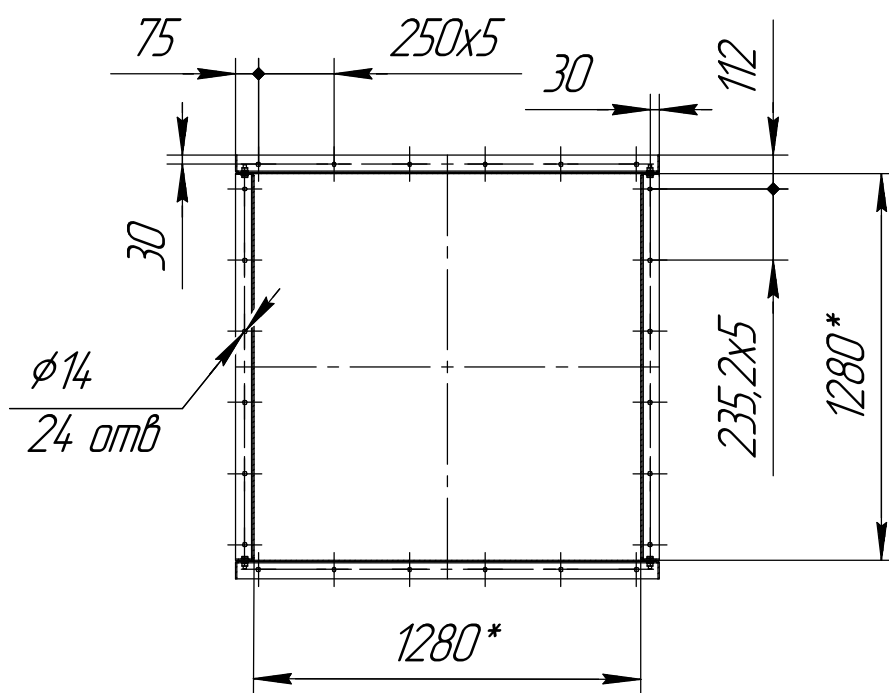


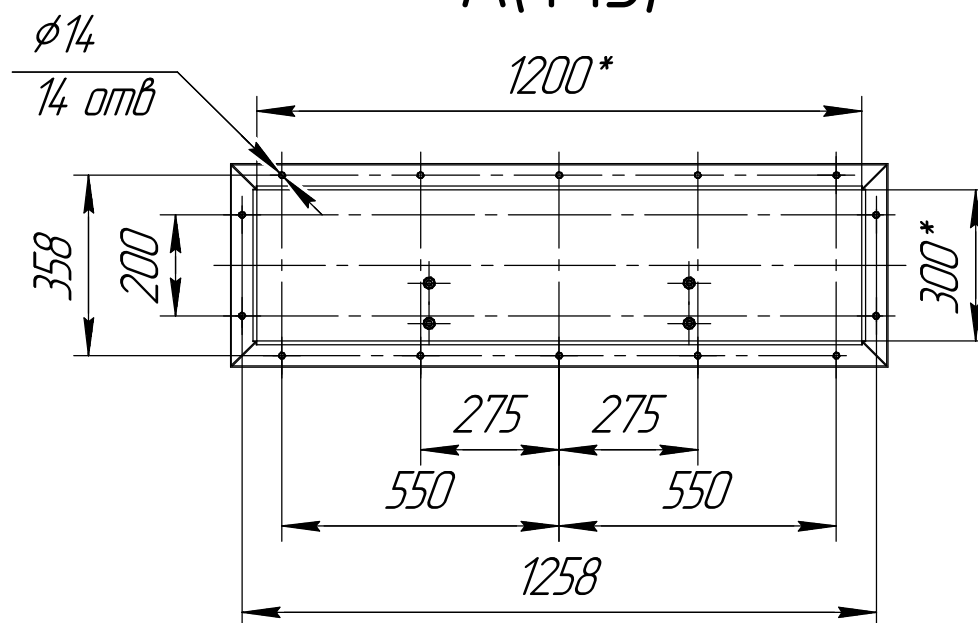
СРФ4С



Б-Б(1:25)



А(1:15)



1 \*Размер для справок.  
2 Масштаб (1:40).

Инд. № подл.	Подп. и дата	Взам. инв. №	Инд. № дюрл.	Подп. и дата

Изм.	Лист	№ докум.	Подп.	Дата

СРФ4С

Лист

Копировал

Формат А3