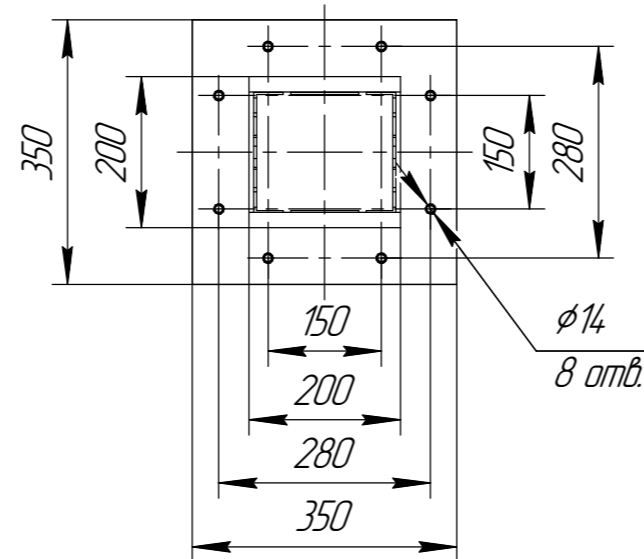
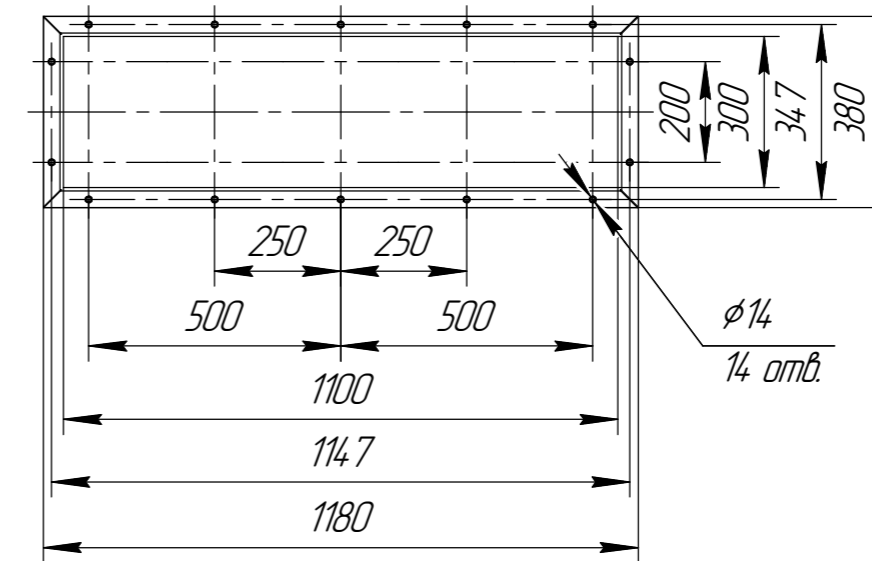


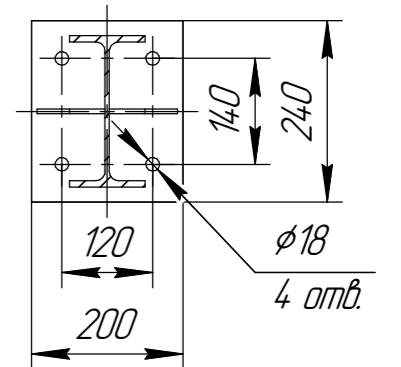
B(1:10)  
2 места



A,Б(1:15)  
8 мест



Г-Г(1:10)  
6 мест



Инд. № подл.	Подп. и дата
Взам. инв. №	Подп. и дата
Инд. № дробл.	Подп. и дата

Данный чертеж не связывает обязательств Производителя, поскольку основные характеристики оборудования остаются неизменными. Производитель сохраняет за собой право вносить любые модификации в узлы, детали и приспособления, как он считает необходимым для усовершенствования оборудования, для нужд производства или маркетинга без предварительного уведомления и без обязательства обновления чертежей во время внесения модификации.

Изм./Лист	№ докум.	Подп.	Дата
-----------	----------	-------	------

СРФ15Кх4 с шлюзовым затвором для выгрузки бункера  
1 Размер для справок.  
2 Масштаб (1:50).  
Лист