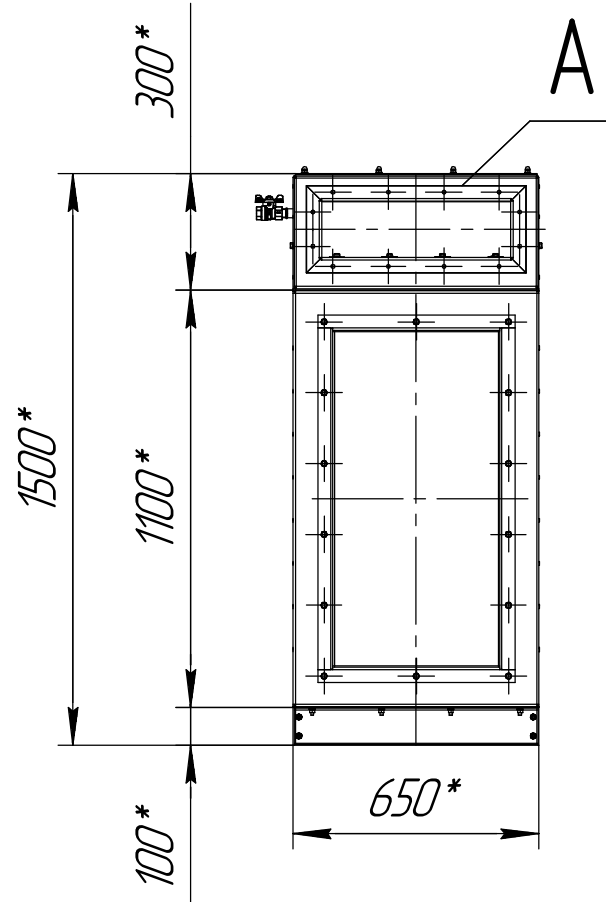


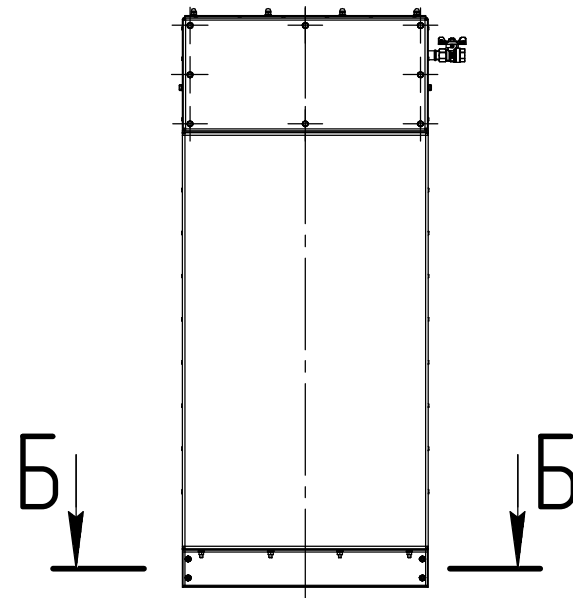
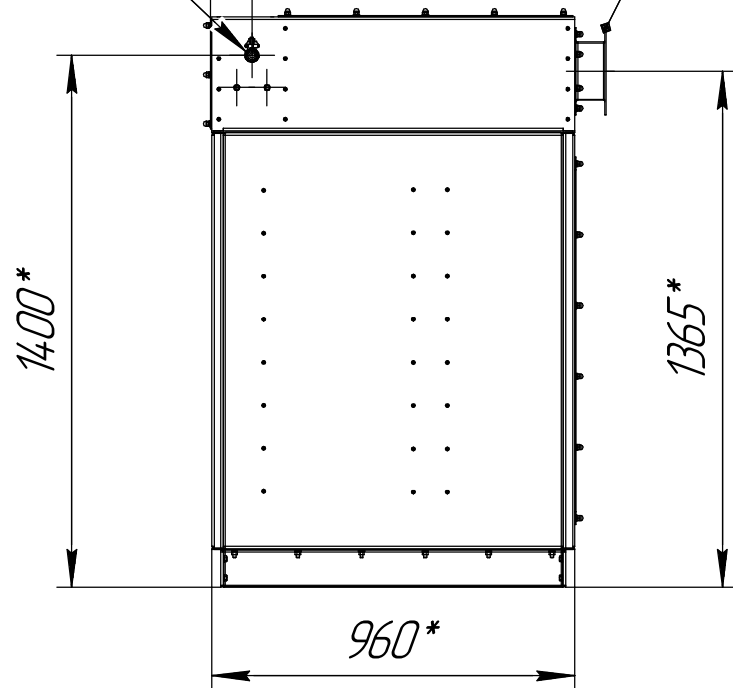
СРФ2К



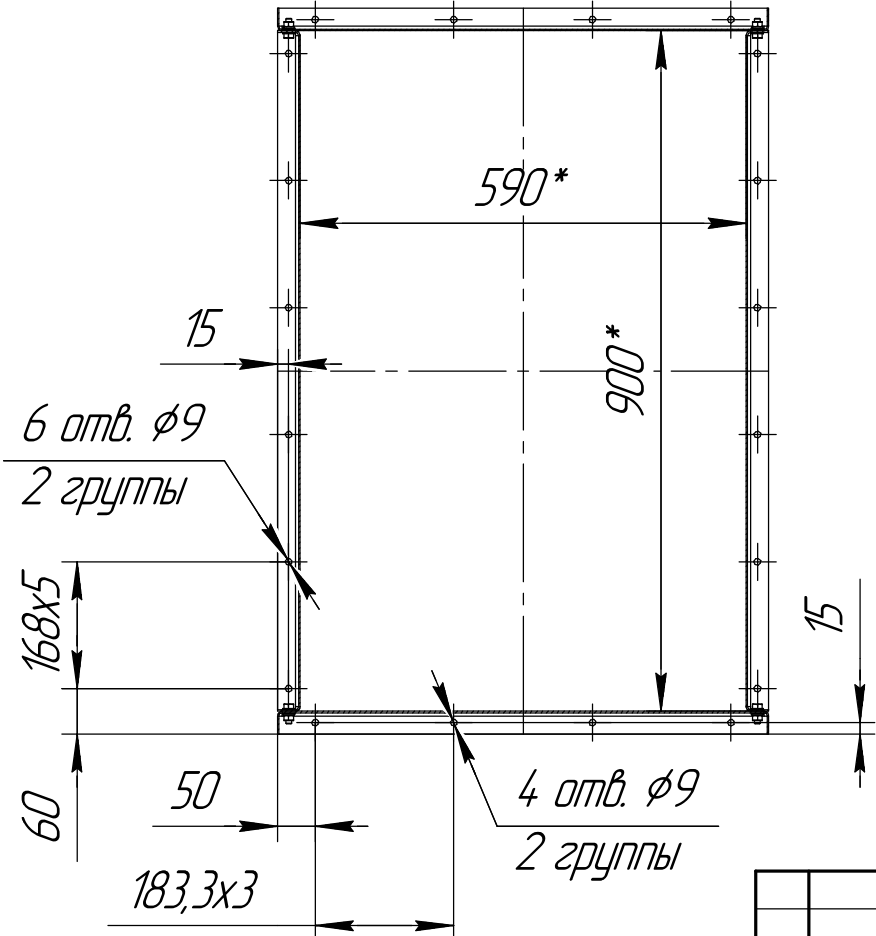
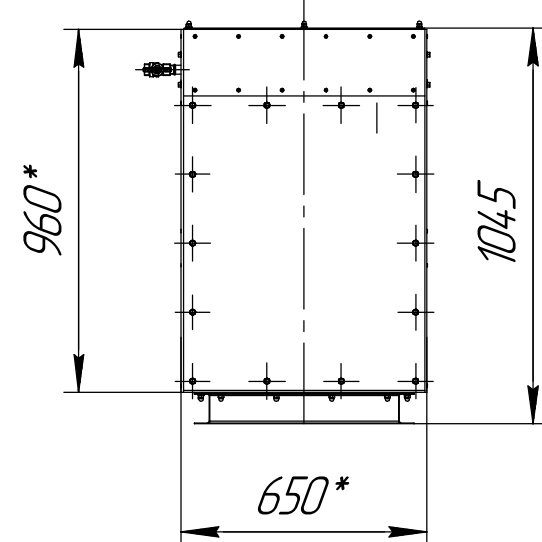
G1/2 Вн.
Подвод сж. воздуха

110*

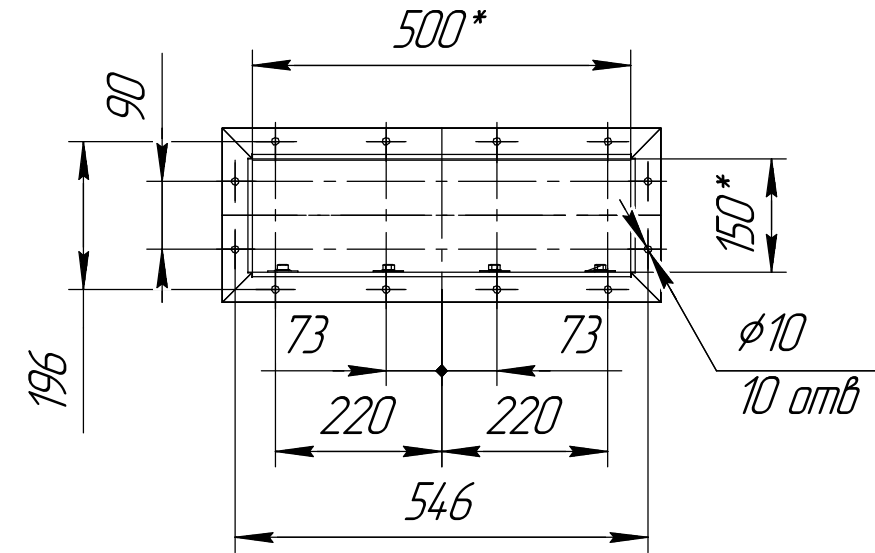
Выход очищенного воздуха



Б-Б(1:10)



А(1:10)



1 Размеры для справок.
2 Масштаб (1:20).

Инд. № подл.	Подп. и дата
Взам. инв. №	Инд. № дюрл.
Подп. и дата	Подп. и дата

Изм.	Лист	№ докум.	Подп.	Дата
------	------	----------	-------	------

СРФ2К

Лист

Копировал

Формат А3