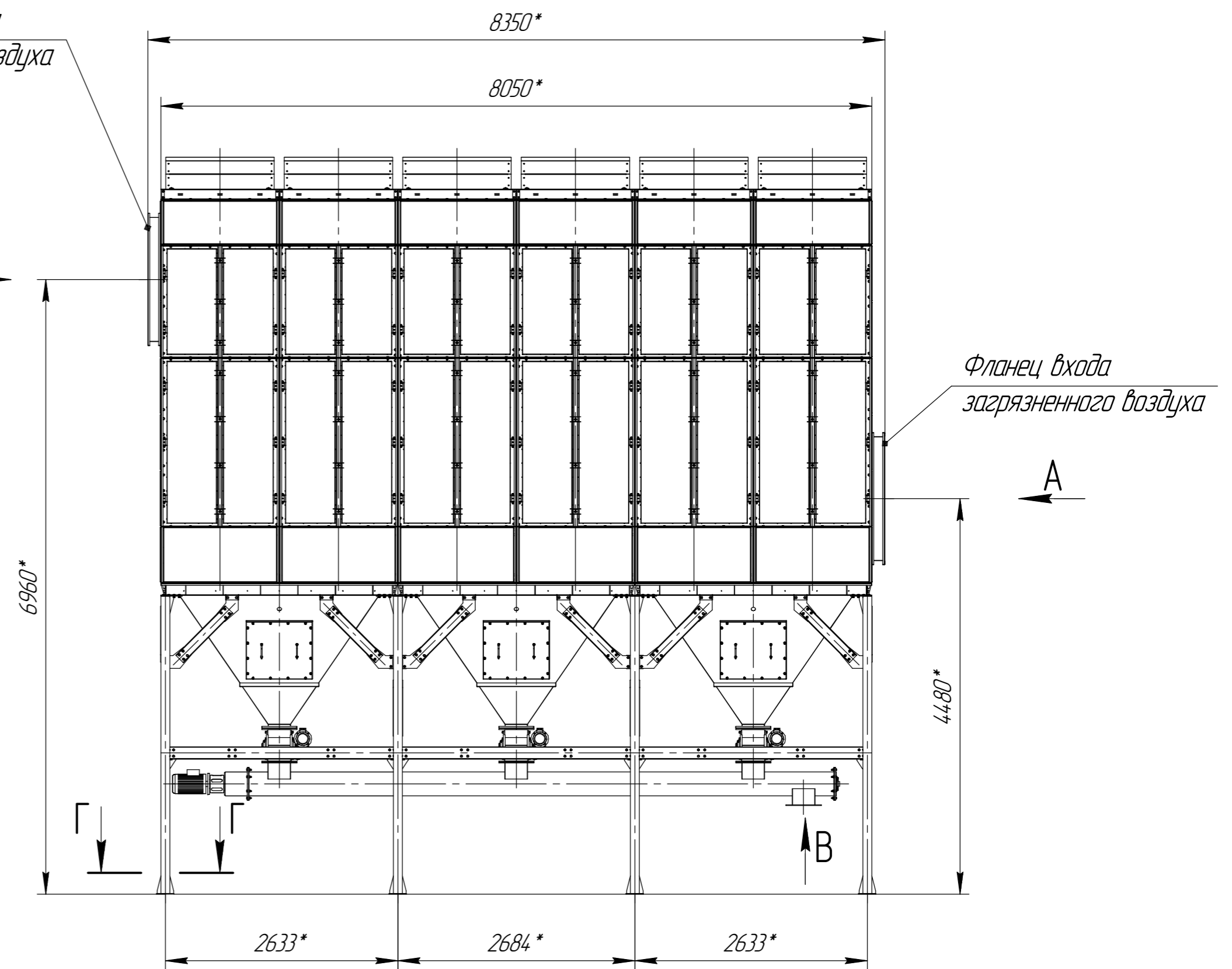


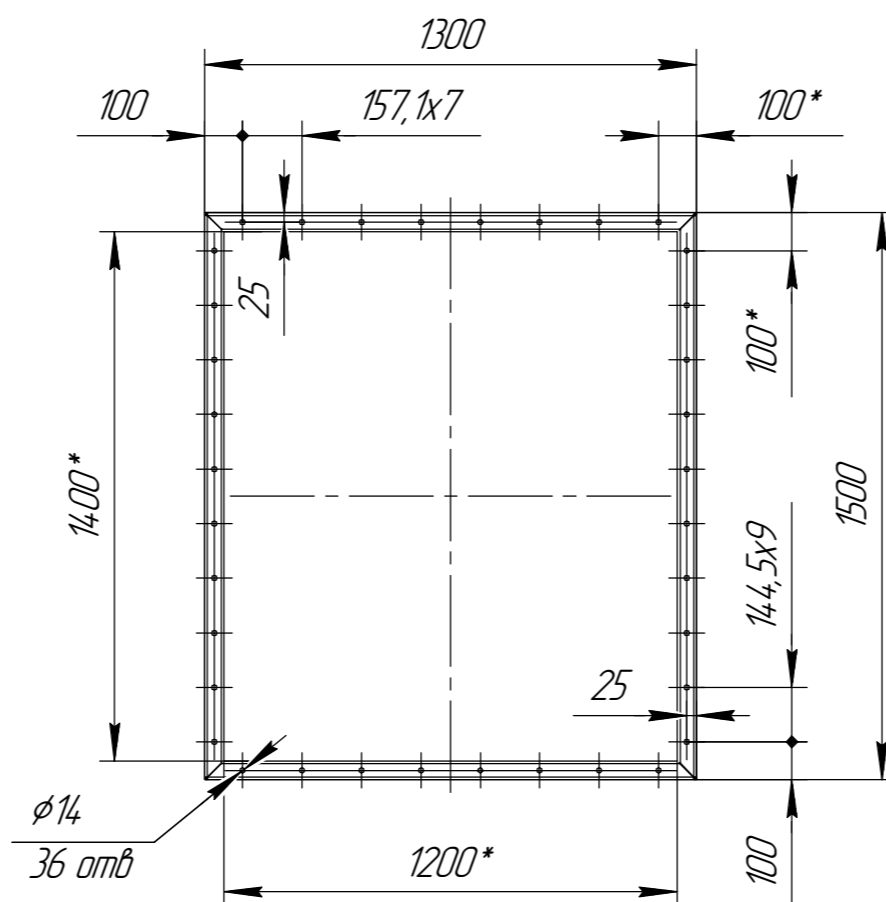
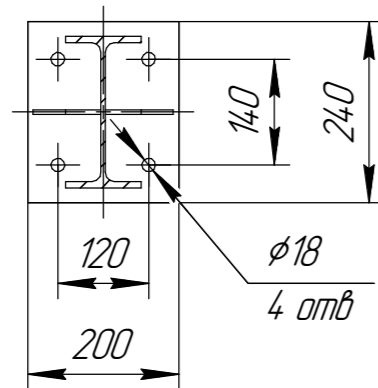
Фланец выхода
очищенного воздуха

Б

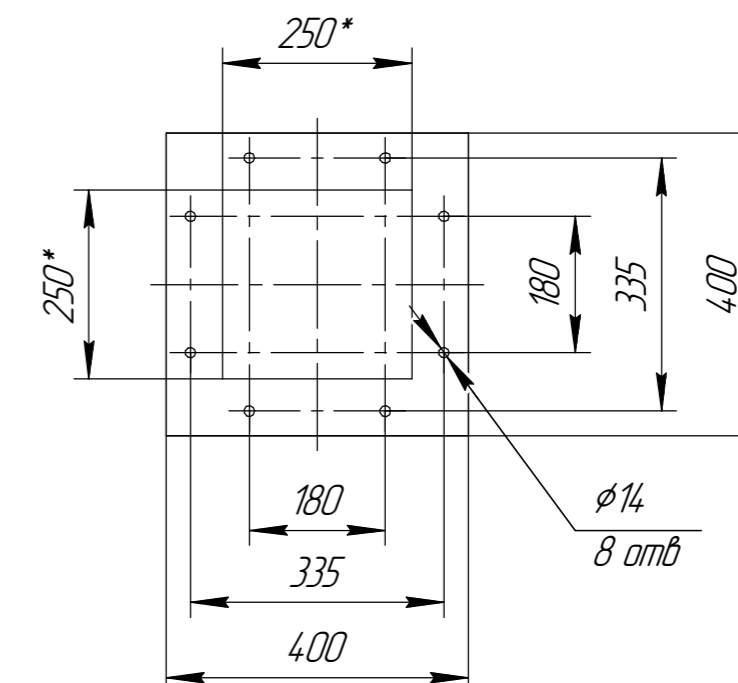


А,Б(1:20)

Г-Г(1:10)
16 мест



В(1:10)
2 места



1 *Размер для справок.
2 Масштаб (1:50).

Инд. № подл. Подп. и дата. Взам. инв. № Инв. № з/д. Подп. и дата.