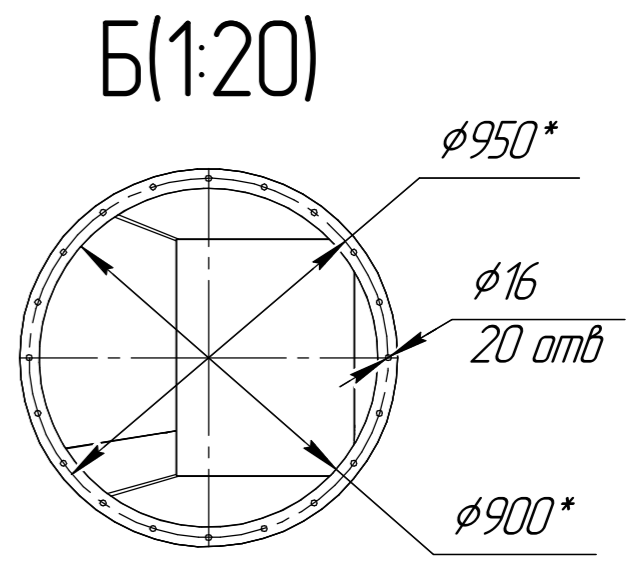
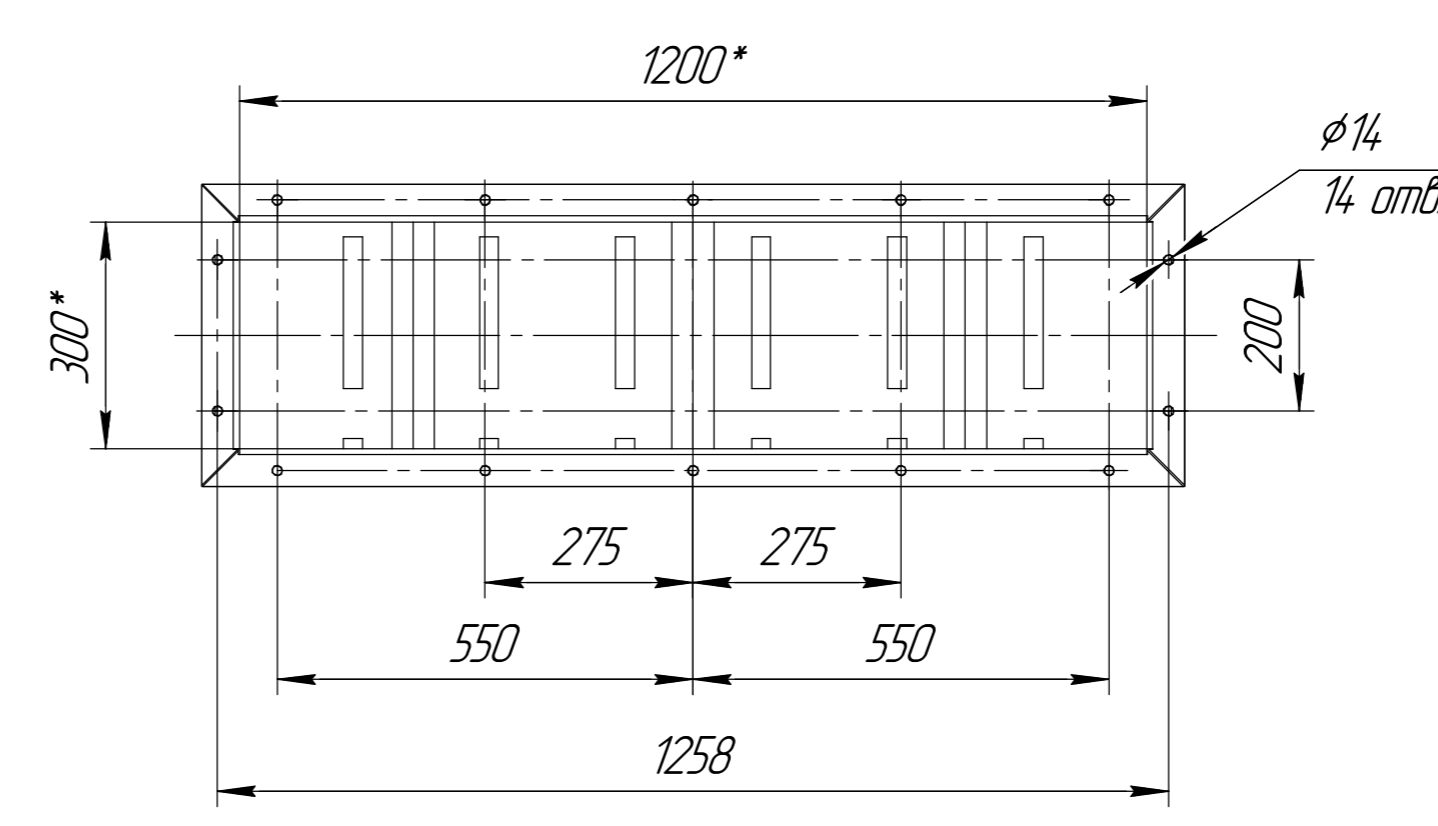
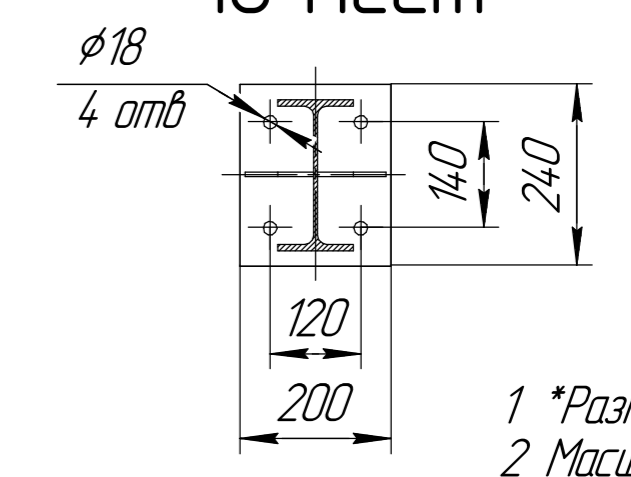


А(1:10) 2 места



В-В(1:10)
10 мест



1 *Размер для справок.
2 Масштаб (1:50).

Изм. № подл. Подп. и дата. Взам. инв. № Инв. № подл. Подп. и дата.

Данный чертеж не связывает обязательств Производителя. Поскольку основные характеристики оборудования остаются неизменными, Производитель сохраняет за собой право вносить любые модификации в узлы, детали и приспособления, как он считает необходимым для усовершенствования оборудования для нужд производства или маркетинга, без предварительного уведомления и без обязательства обновления чертежей во время внесения модификаций.