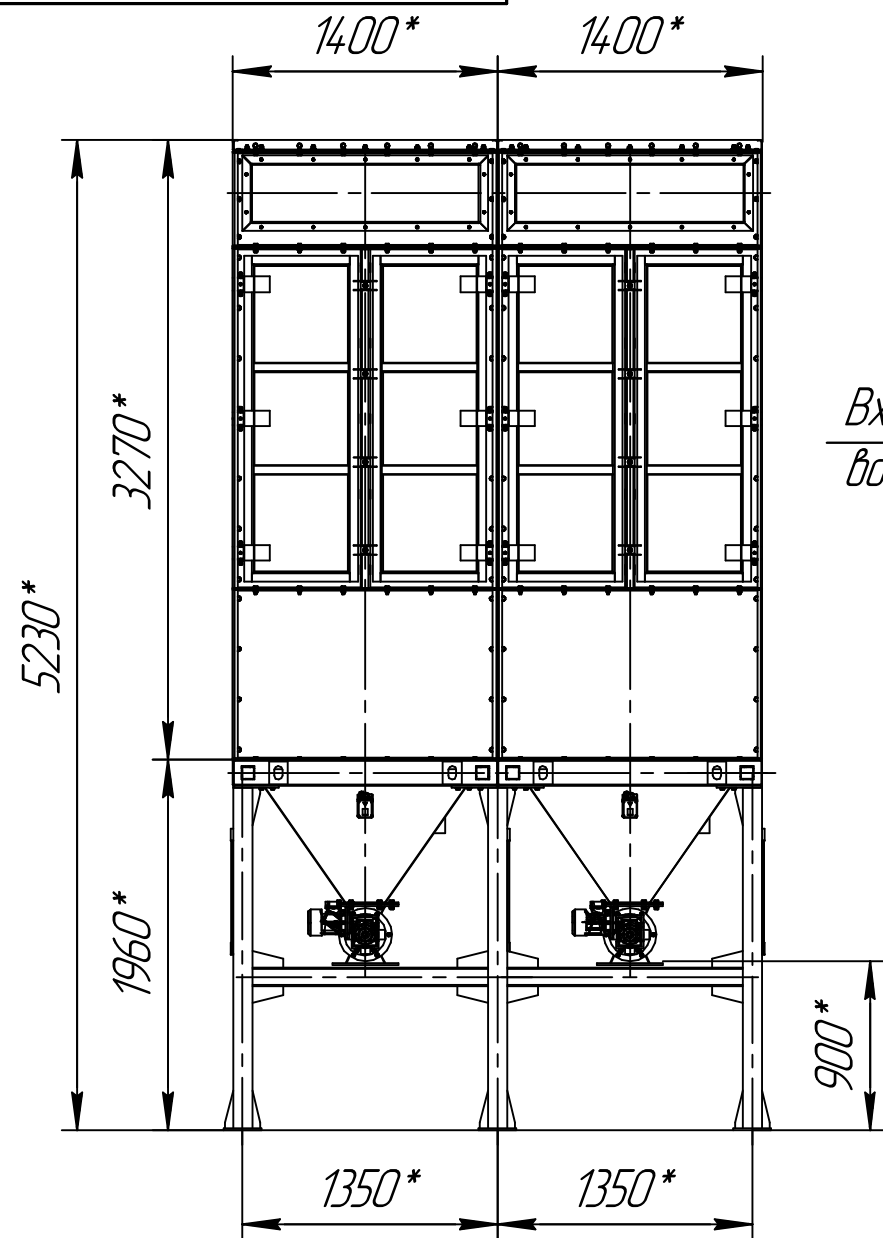


СРФ10КРх2 с шлюзовыми затворами для выгрузки бункеров



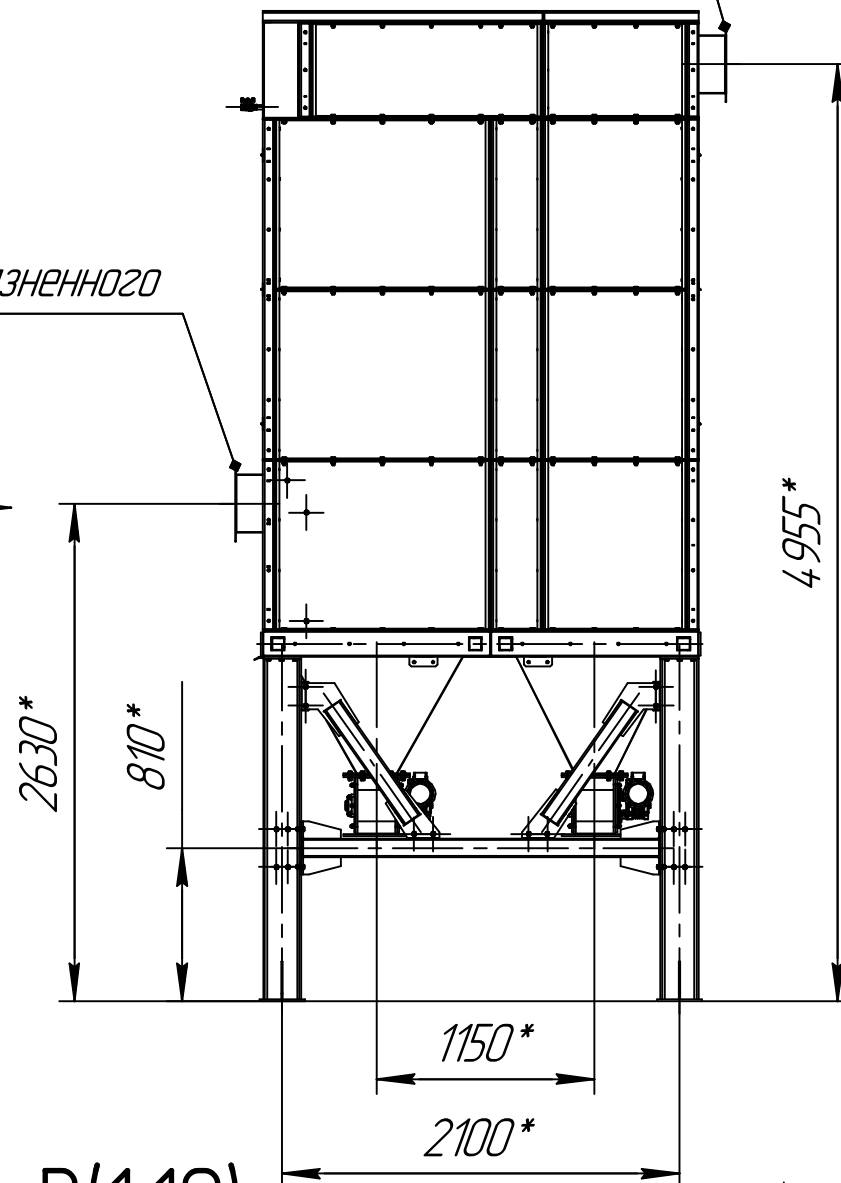
Вход загрязненного воздуха

Б

Выход очищенного воздуха

G1/2 Вн. 2 шт.
Подвод сж. воздуха

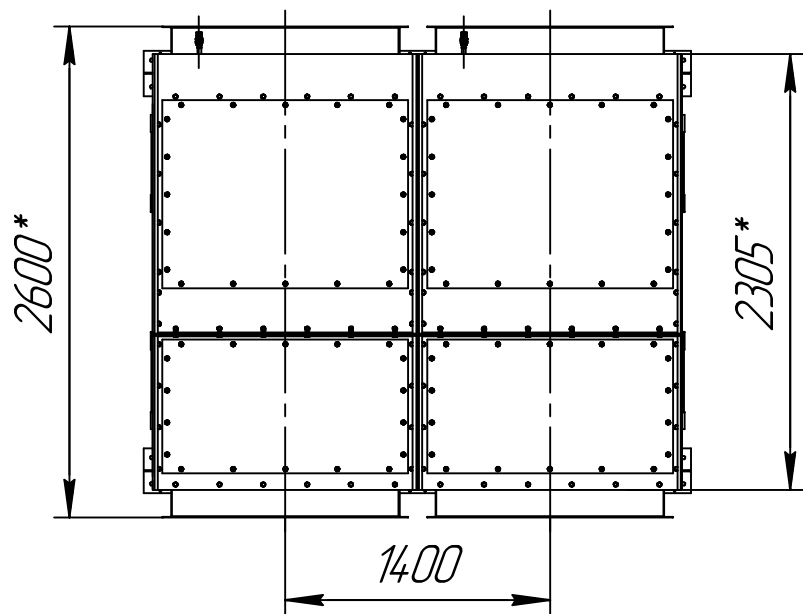
А



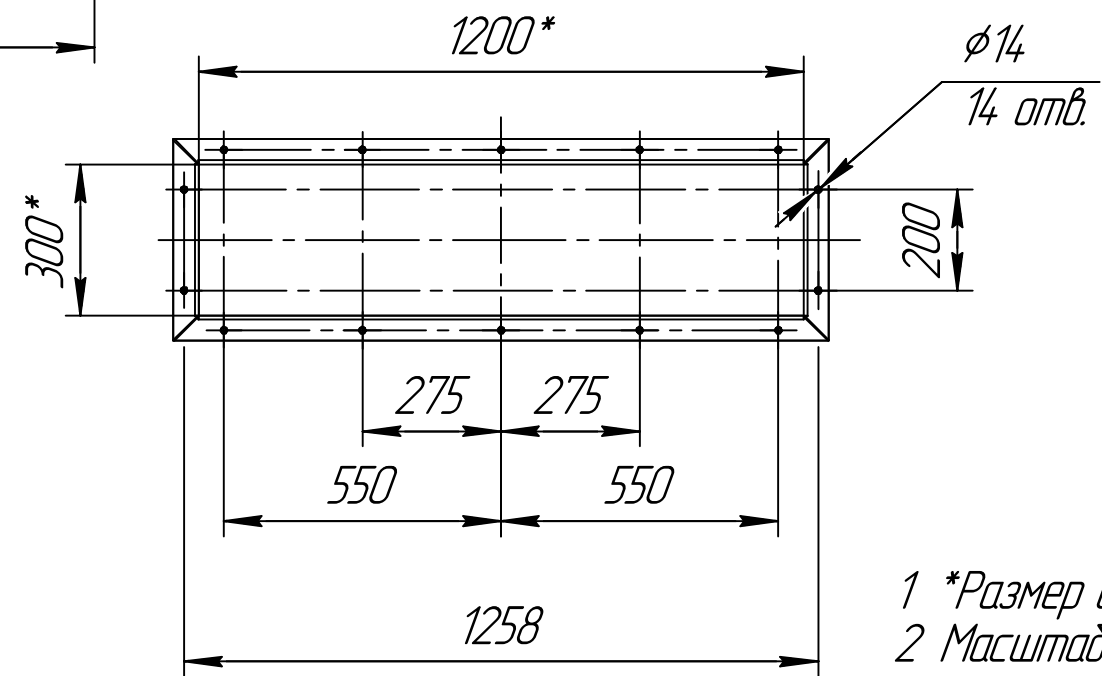
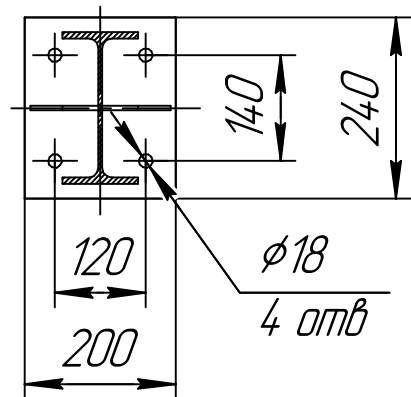
В

В

А,Б(1:15)



В-В(1:10)
6 мест



1 *Размер для справок.
2 Масштаб (1:40).

Инд. № подл. Подп. и дата. Взам. инв. № Инв. № дубл. Подп. и дата.

Данный чертеж не связывает обязательства Производителя. Поскольку основные характеристики оборудования остаются неизменными, Производитель сохраняет за собой право вносить любые модификации в узлы, детали и приспособления, как он считает необходимым для совершенствования оборудования для нужд производства или маркетинга, без предварительного уведомления и без обязательства обновления чертежей во время внесения модификации.

Изм. Лист № докум. Подп. Дата

СРФ10КРх2 с шлюзовыми затворами для выгрузки бункеров

Лист

Копировал

Формат А3