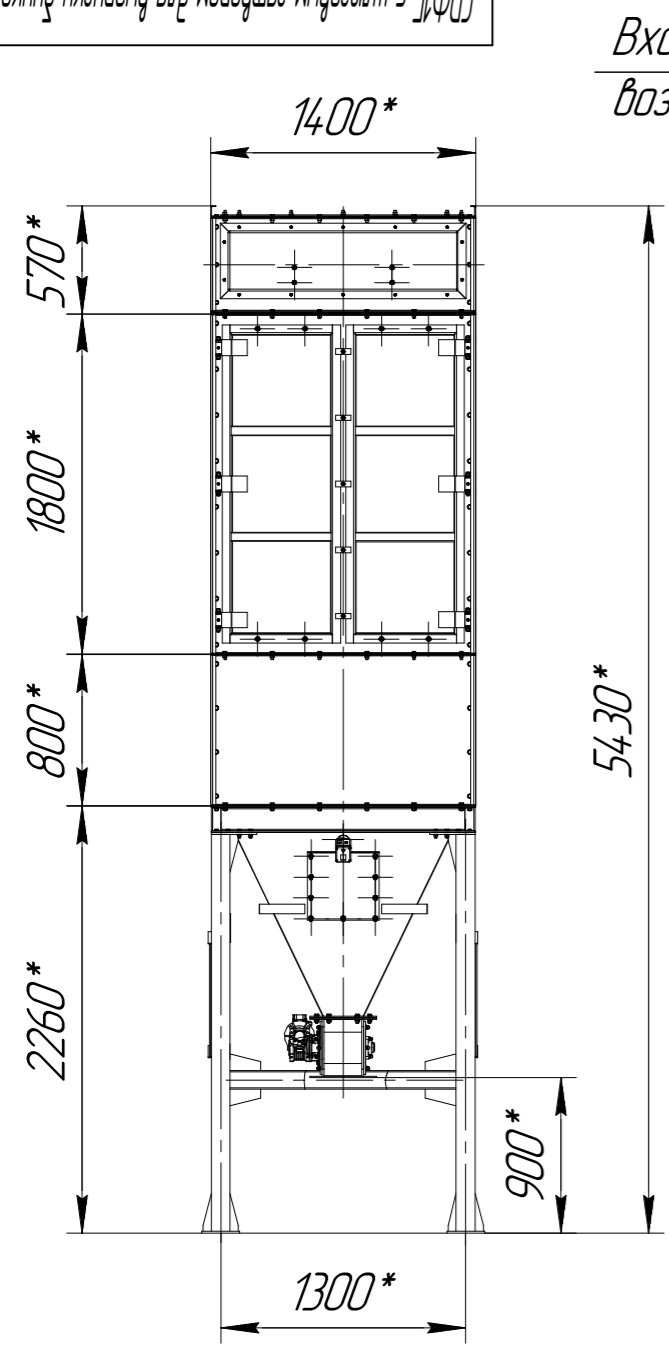


СРФ15 с шлюзовым затвором для выгрузки дункера

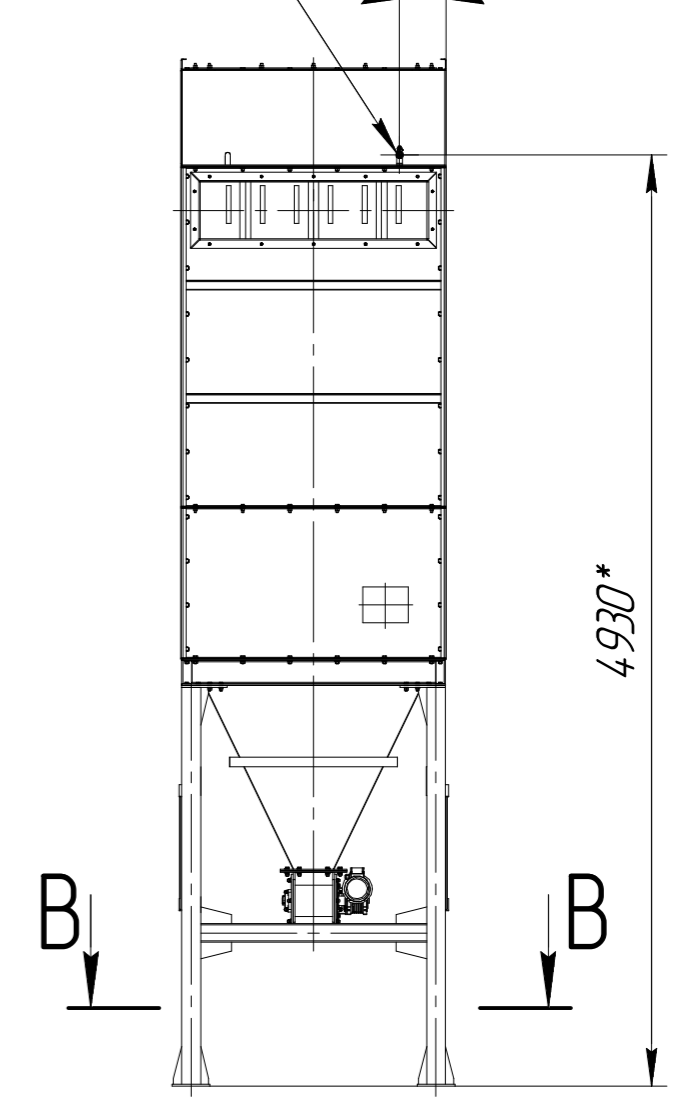
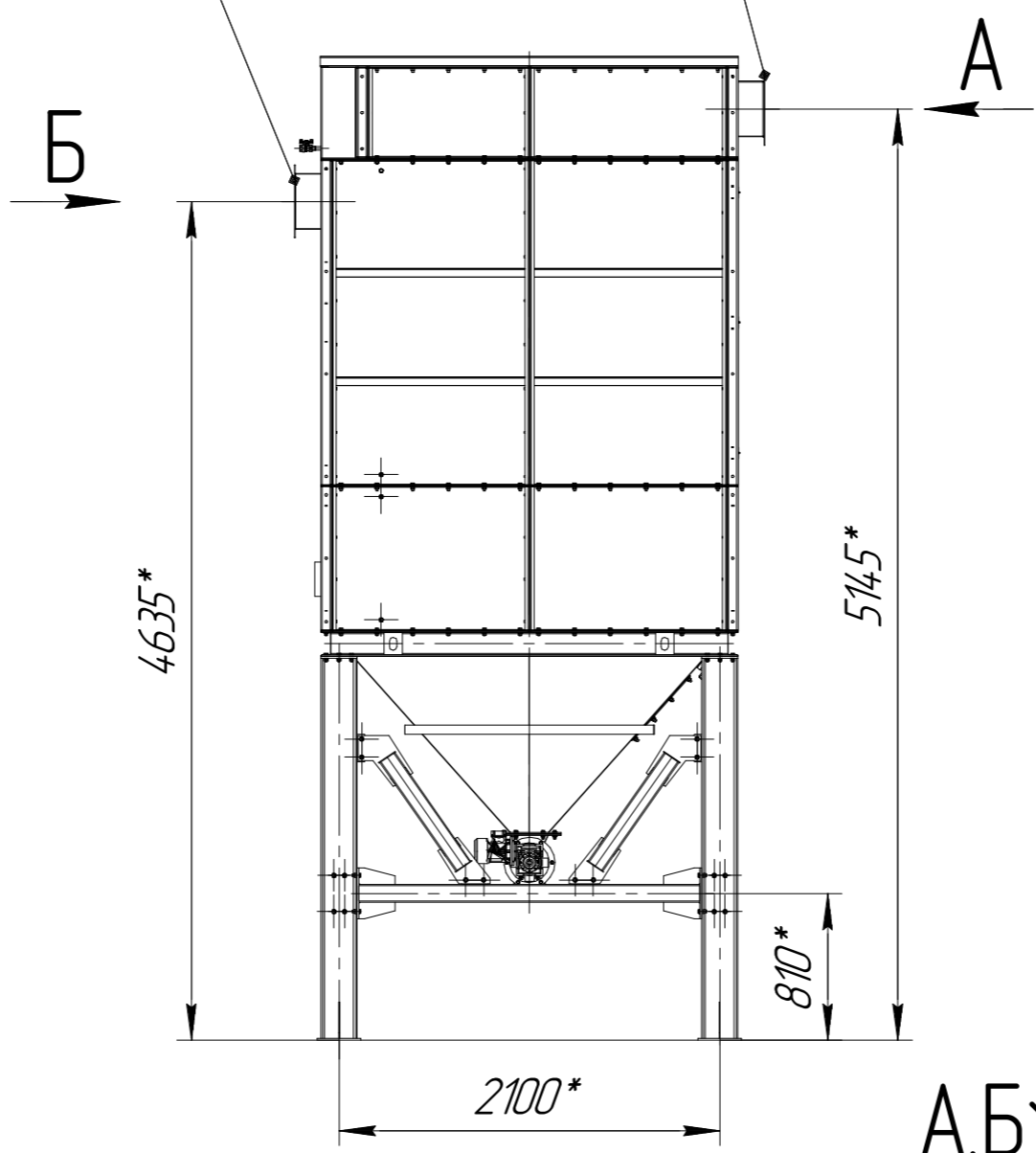


Вход загрязненного воздуха

Выход очищенного воздуха

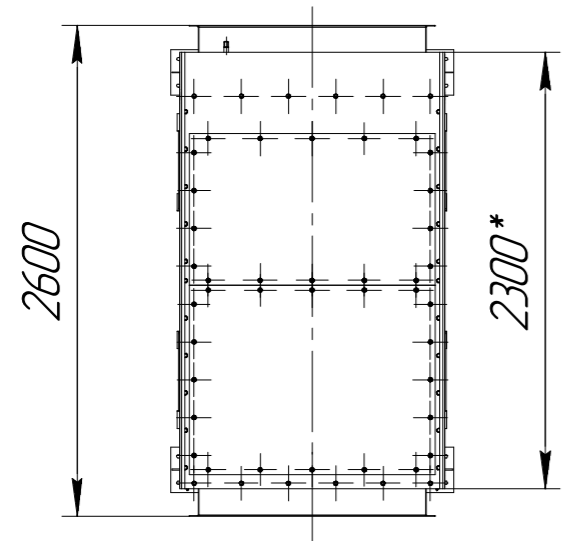
G 1/2 Вн.
Подвод сж. воздуха

245*

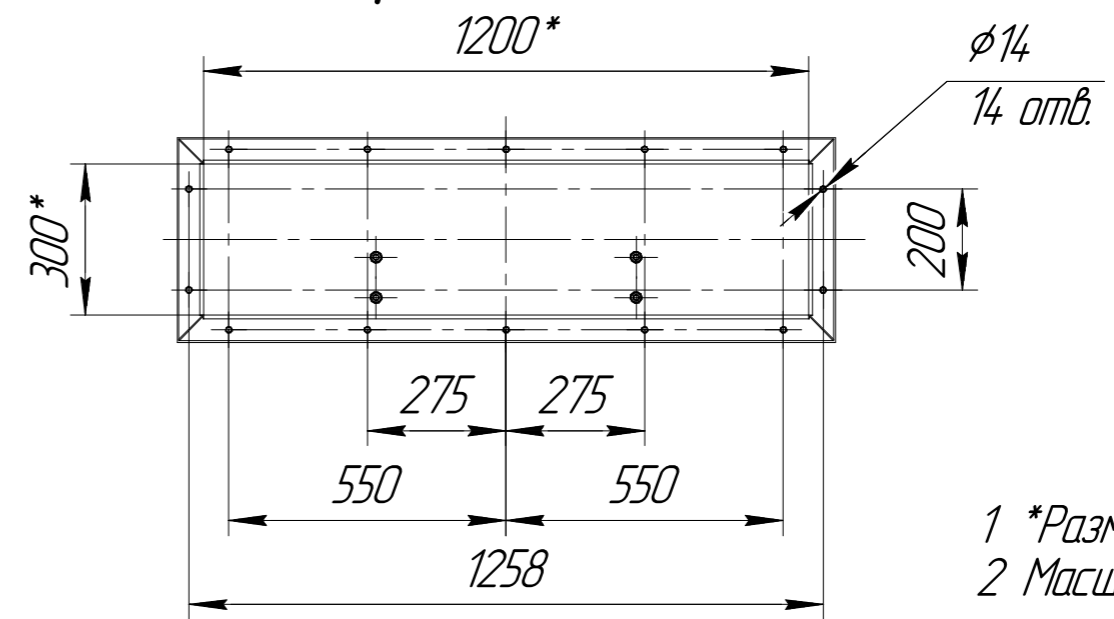
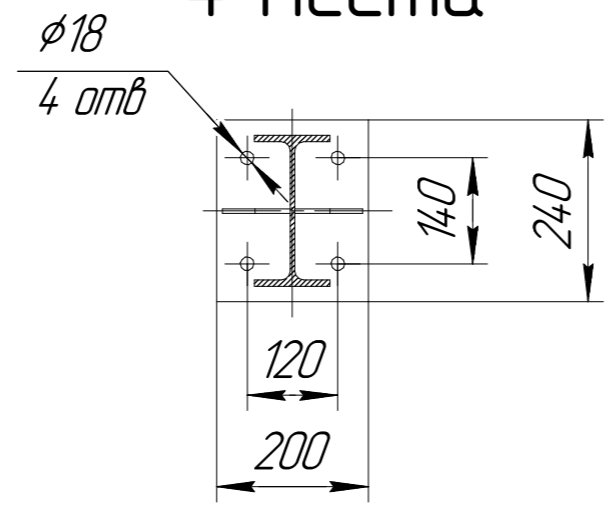


А,Б (1:15)

Изм. № подл.	Подп. и дата
Взам. инв. №	Инд. № дубл.
Подп. и дата	Подп. и дата



В-В(1:10)
4 места



1 *Размер для справок.
2 Масштаб (1:40).

Изм.	Лист	№ докум.	Подп.	Дата	СРФ15 с шлюзовым затвором для выгрузки дункера	Лист
------	------	----------	-------	------	--	------

Копировал

Формат А3