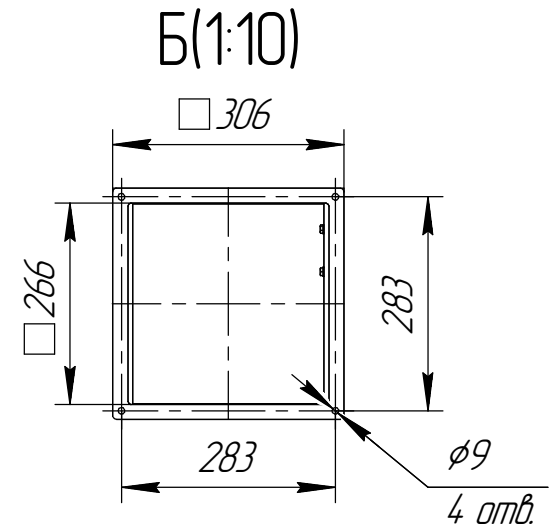
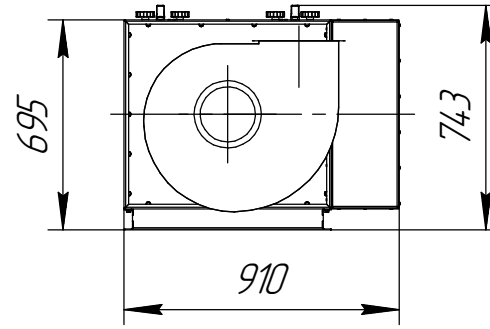
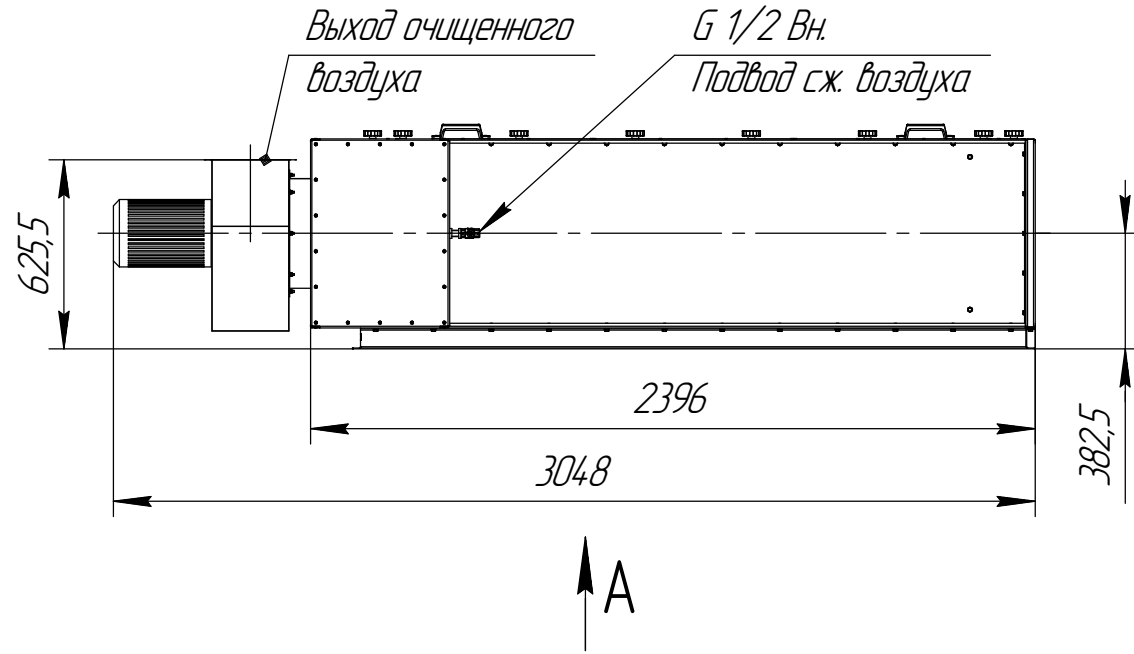
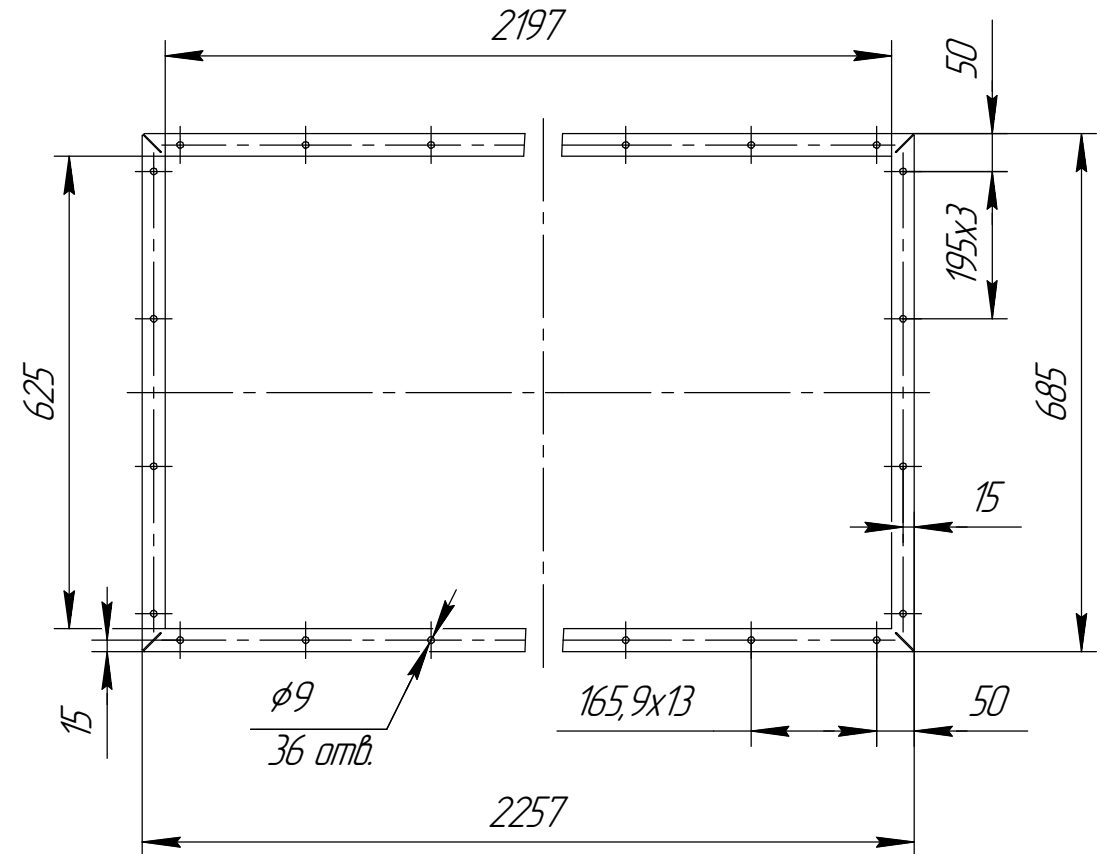
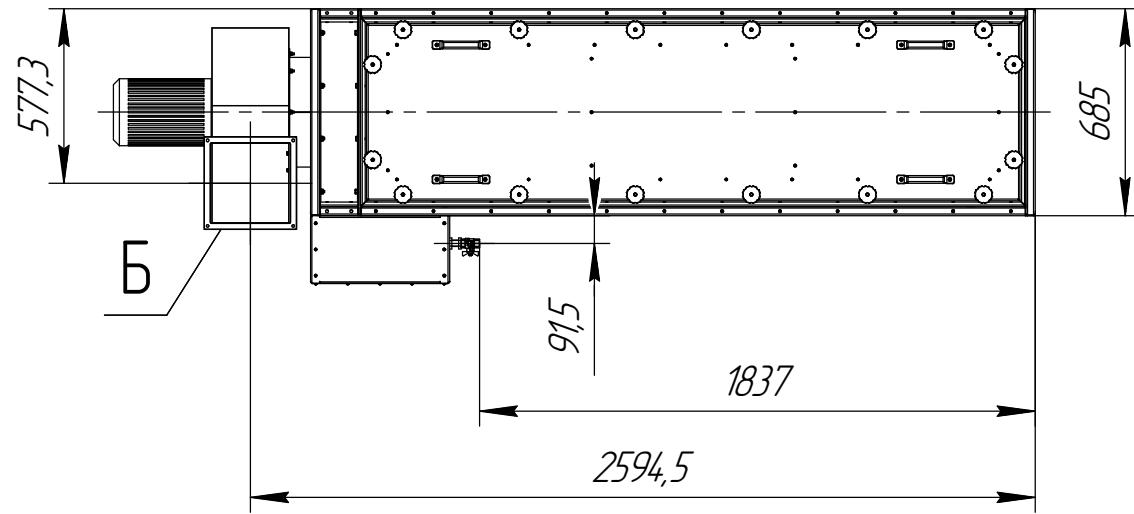


СРФ-14.4-2000

Горизонтальное расположение



А(1:10)
 фланец входа загрязненного воздуха



1 Размер для справок.
 2 Масштаб (1:25).

Данный чертеж не связывает обязательства Производителя, поскольку основные характеристики оборудования остаются неизменными. Производитель сохраняет за собой право вносить любые модификации в узлы, детали и приспособления, как он считает необходимым для совершенствования оборудования, для нужд производства или маркетинга без предварительного уведомления и без обязательства обновления чертежей во время внесения модификаций.

Изм.	Лист	№ докум.	Подп.	Дата

СРФ-14.4-2000

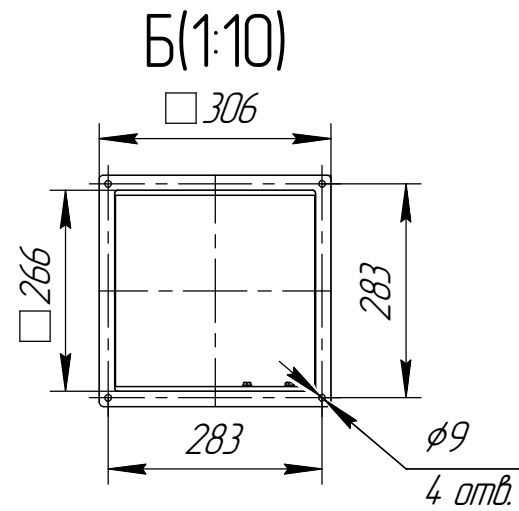
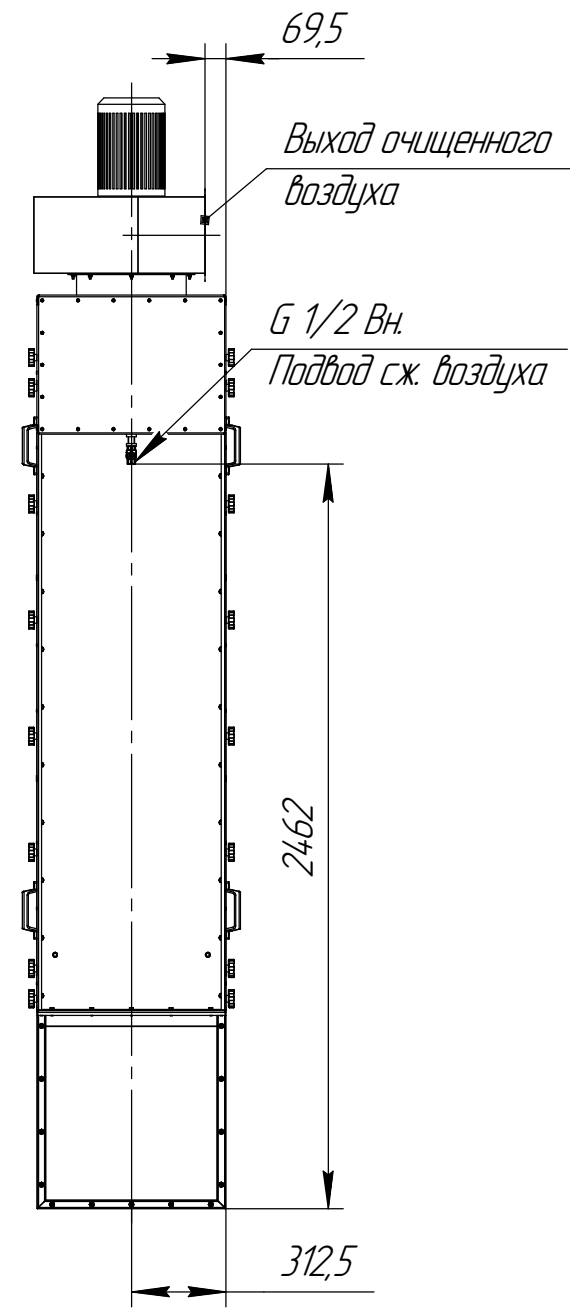
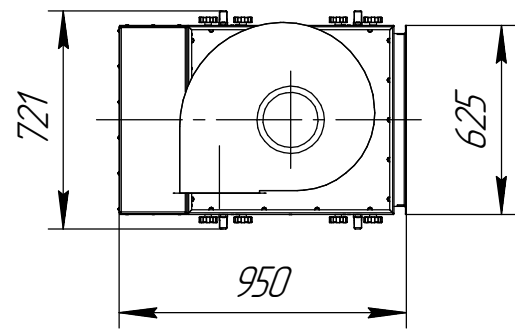
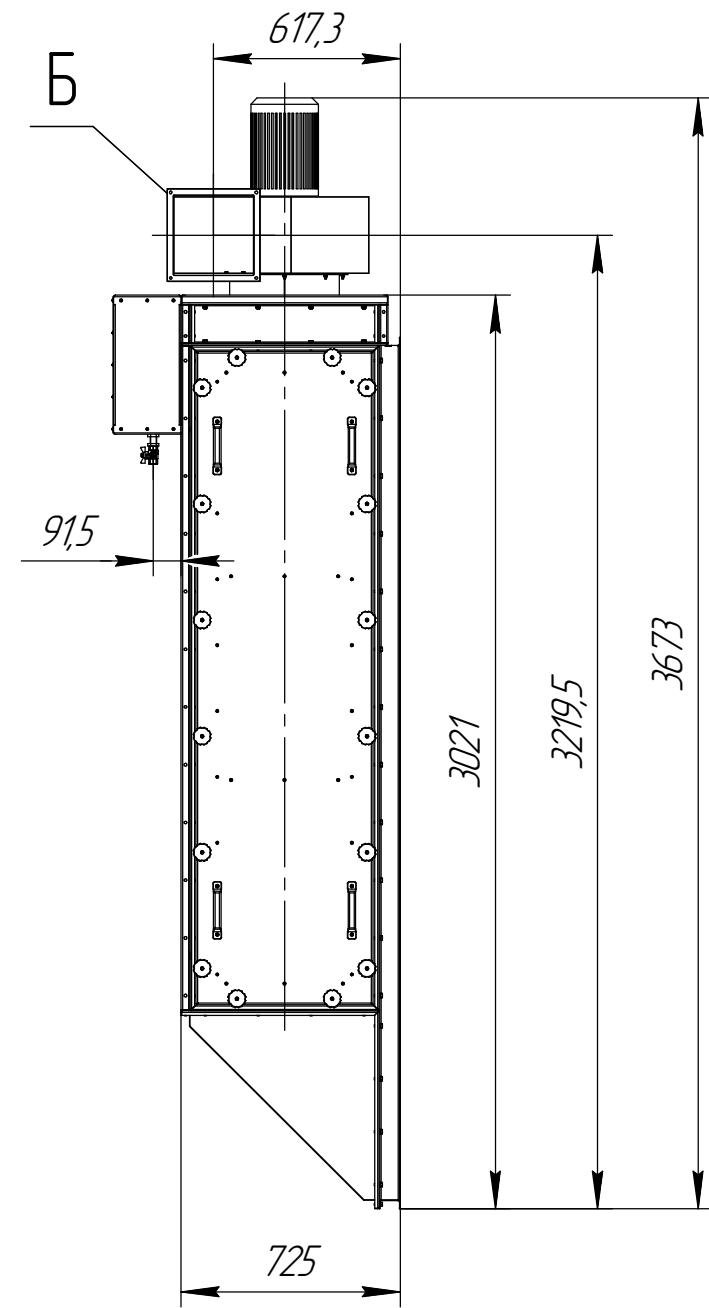
Лист
 1

Копировал

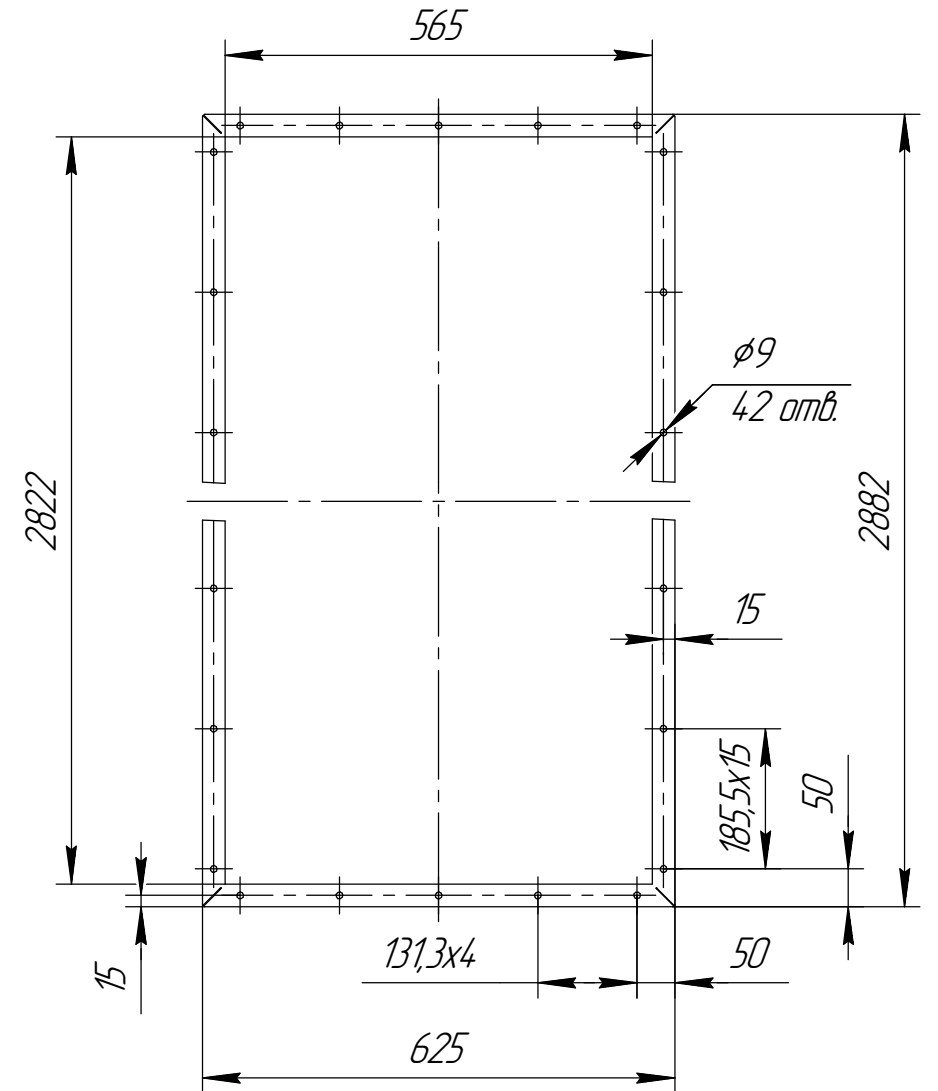
Формат А3

СРФ-14.4-2000

Вертикальное расположение



A(1:10)
фланец входа загрязненного воздуха



Инв. № подл.	Подп. и дата
Взам. инв. №	Подп. и дата
Инв. № дубл.	Подп. и дата

Данный чертеж не связывает обязательств Производителя, поскольку основные характеристики оборудования остаются неизменными. Производитель сохраняет за собой право вносить любые модификации в узлы, детали и приспособления, как он считает необходимым для усовершенствования оборудования, для нужд производства или маркетинга без предварительного уведомления и без обязательства обновления чертежей во время внесения модификаций.

Изм.	Лист	№ докум.	Подп.	Дата
------	------	----------	-------	------

СРФ-14.4-2000

Лист
2

Копировал

Формат А3

1 Размер для справок.
2 Масштаб (1:25).