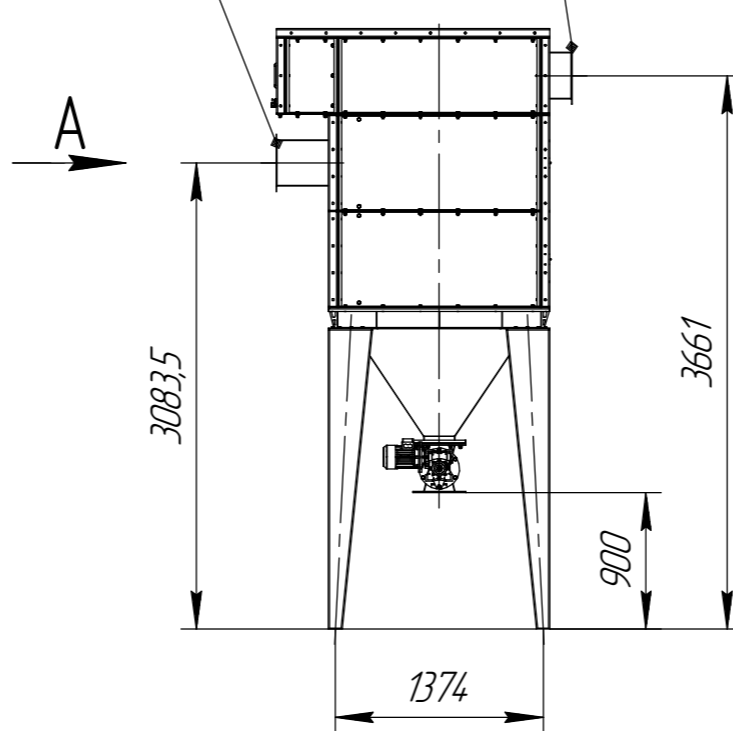
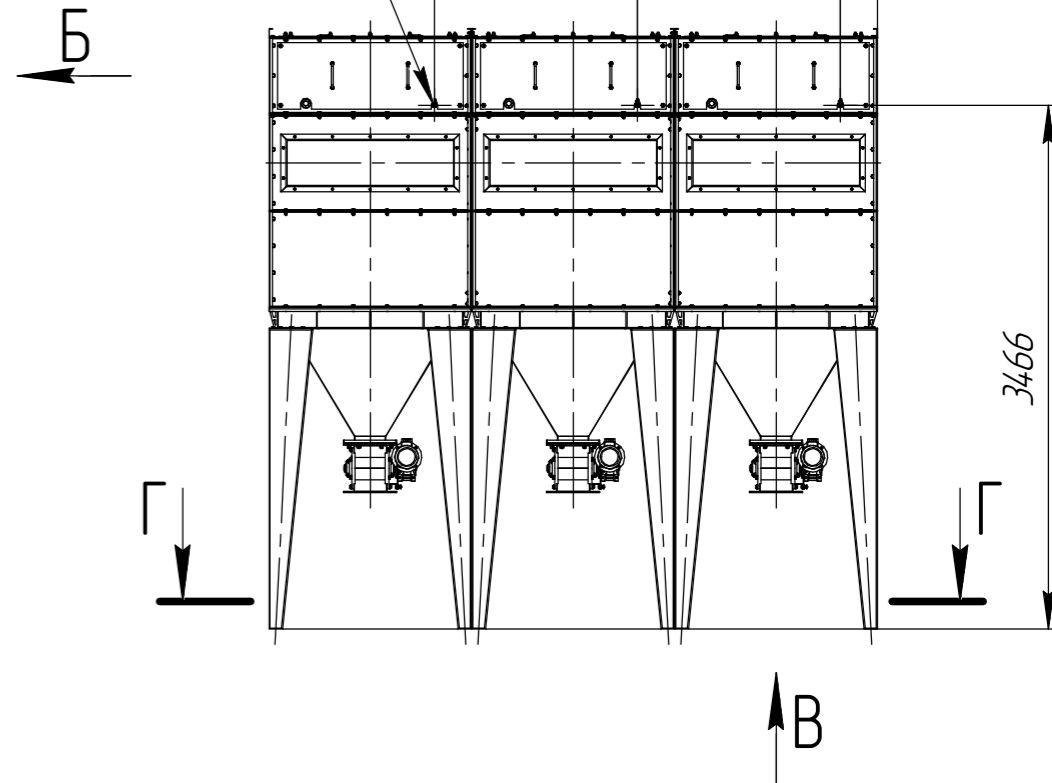


Вход загрязненного воздуха

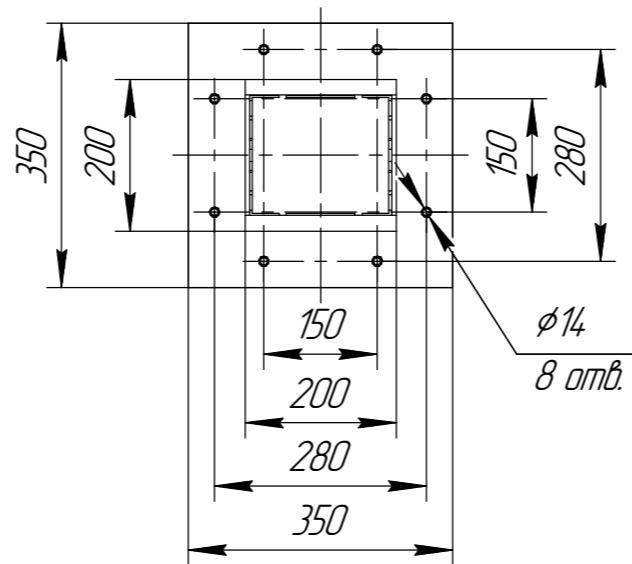
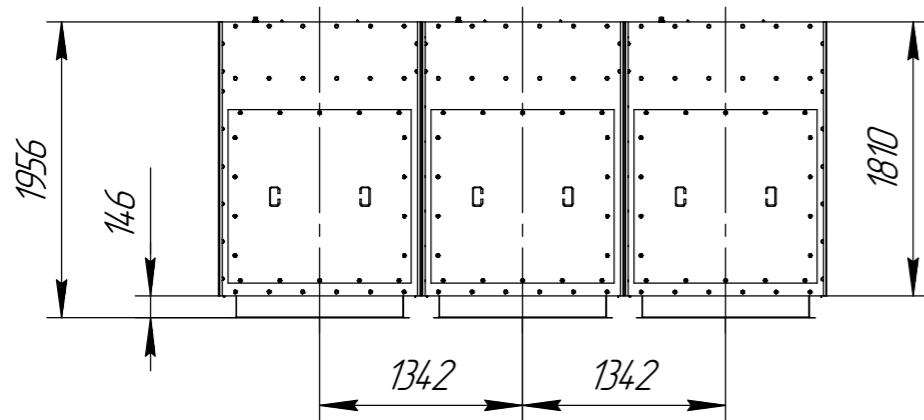
Выход очищенного воздуха



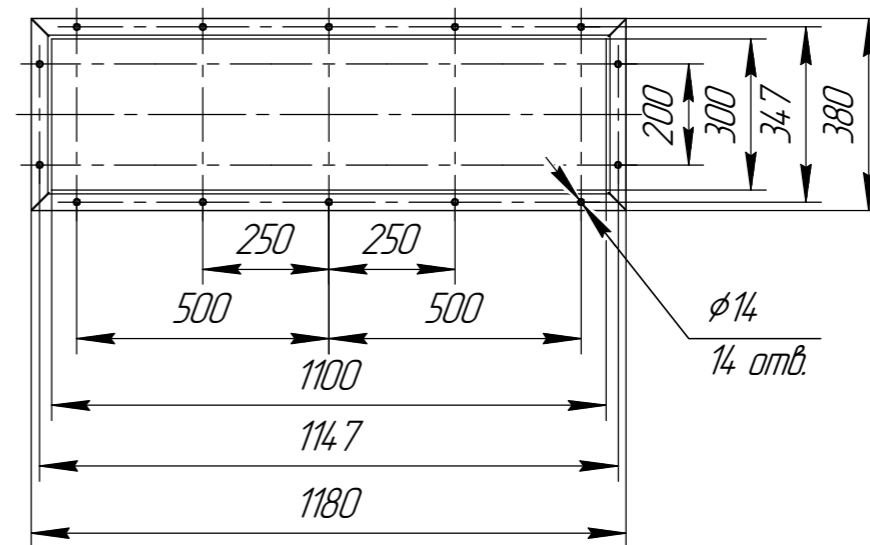
Г 1/2 Вн. 3 шт.  
Подвод с.ж. воздуха



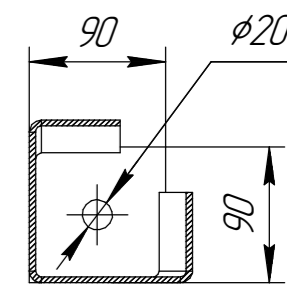
В(1:10)  
3 места



А,Б(1:15)  
6 мест



Г-Г(1:5)  
12 мест



1 Размер для справок.  
2 Масштаб (1:50).

Изм. № подл. Подп. и дата. Взам. инв. №. Инв. № дюрл. Подп. и дата.

Данный чертеж не связывает обязательством Производителя, поскольку основные характеристики оборудования остаются неизменными. Производитель сохраняет за собой право вносить любые модификации в узлы, детали и приспособления, как он считает необходимым для усовершенствования оборудования, для нужд производства или маркетинга без предварительного уведомления и без обязательства обновления чертежей во время внесения модификаций.

Изм. Лист № докум. Подп. Дата

СРФ4КхЗ с шлюзовым затвором для выгрузки бункера

Лист