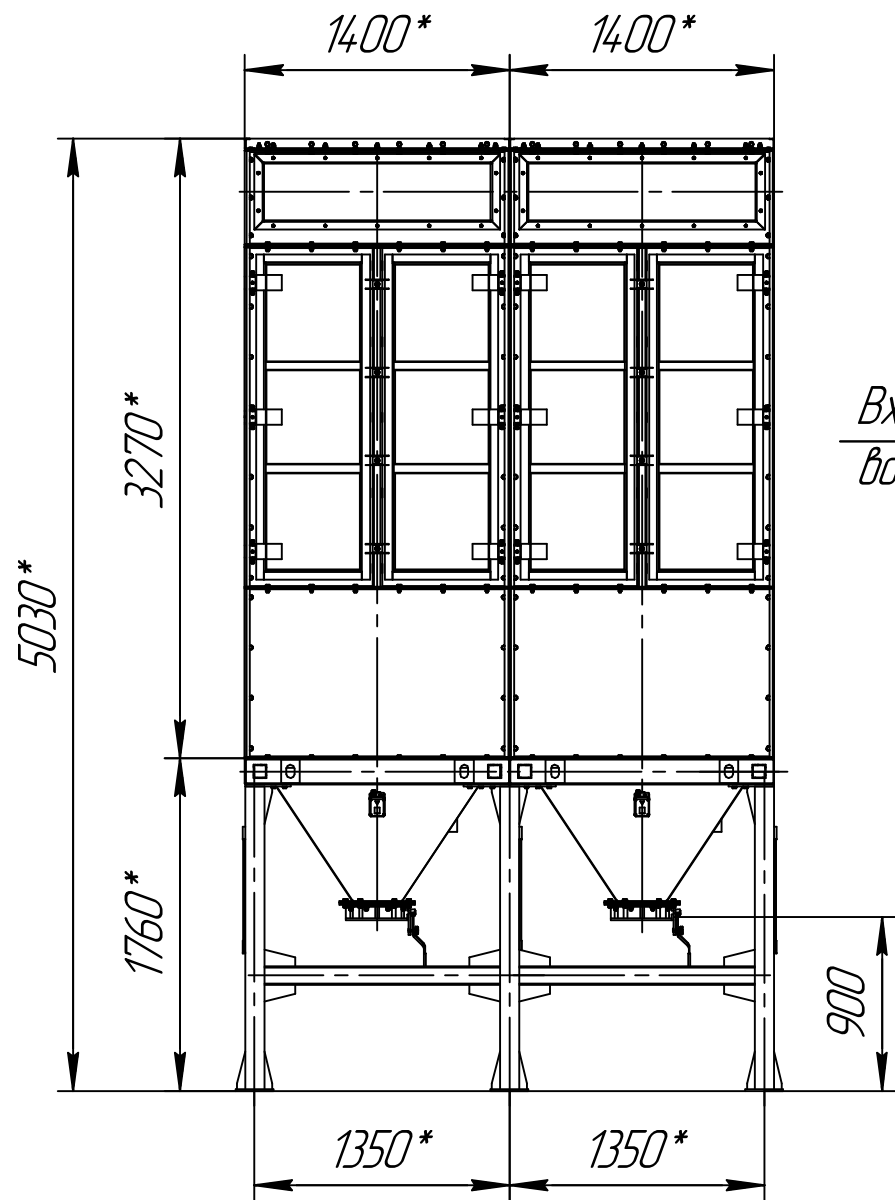


СРФ10КРх2 с ручными затворами для выгрузки бункера

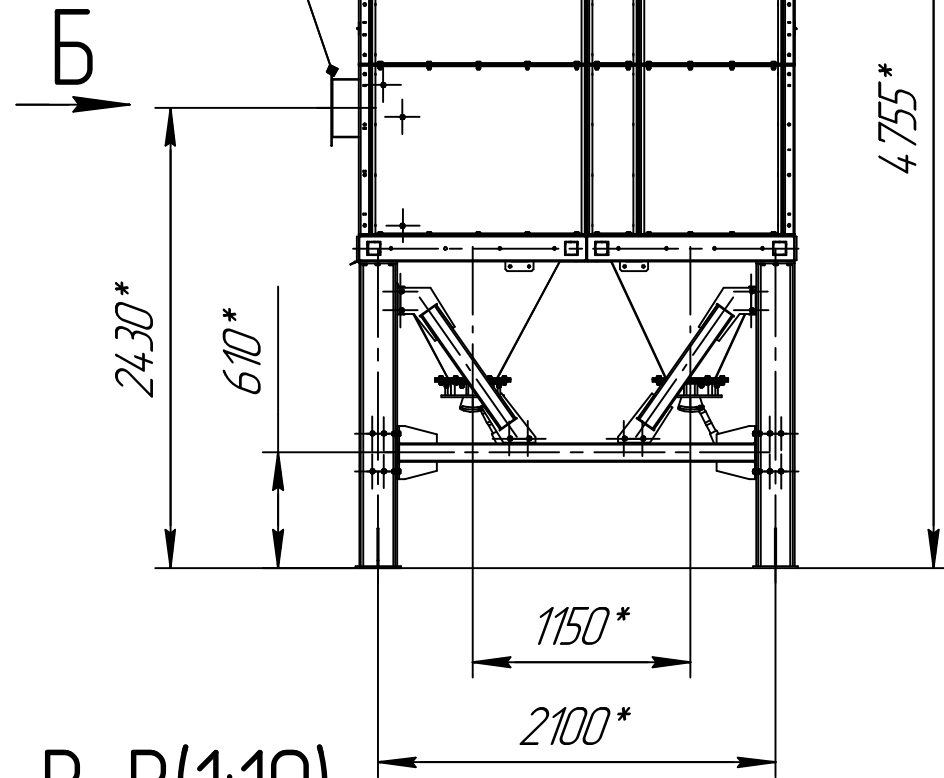


Выход очищенного воздуха

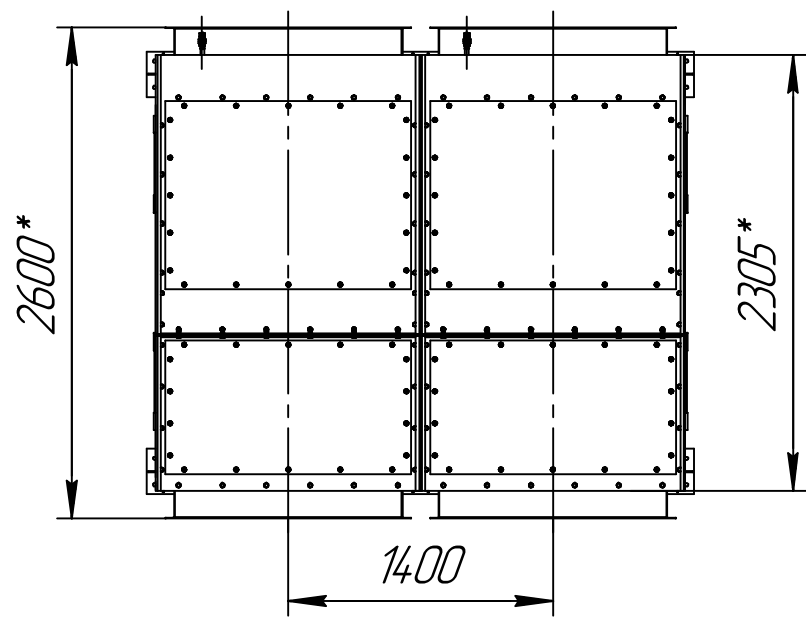
Вход загрязненного воздуха

Выход очищенного воздуха

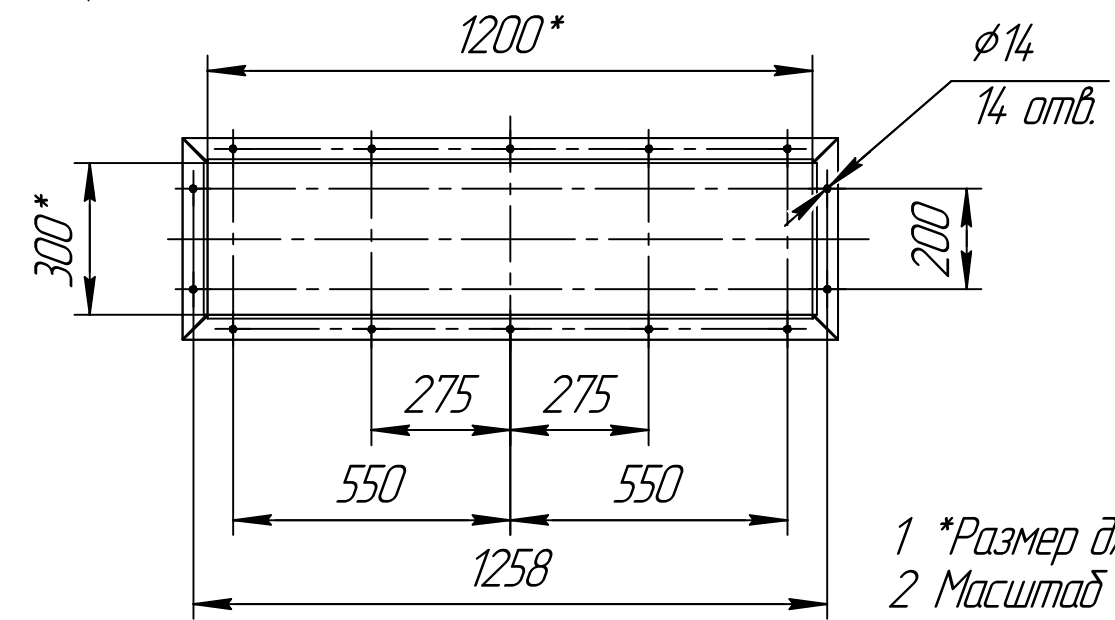
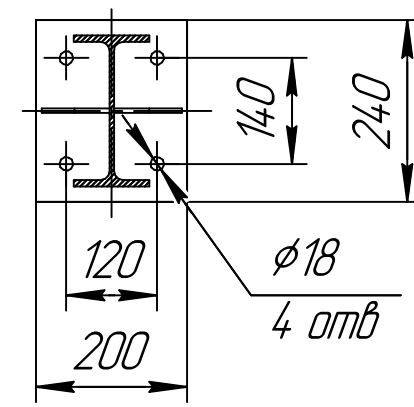
G1/2 Вн. 2 шт.  
Подвод с.ж. воздуха



А,Б(1:15)



В-В(1:10)  
6 мест



1 \*Размер для справок.  
2 Масштаб (1:40).

Инд. № подл.	Подп. и дата
Взам. инв. №	Инв. № дубл.
Подп. и дата	Подп. и дата

Данный чертеж не связывает обязательства Производителя. Поскольку основные характеристики оборудования остаются неизменными, Производитель сохраняет за собой право вносить любые модификации в узлы, детали и приспособления, как он считает необходимым для усовершенствования оборудования для нужд производства или маркетинга, без предварительного уведомления и без обязательства обновления чертежей во время внесения модификации.

Изм.	Лист	№ докум.	Подп.	Дата
------	------	----------	-------	------

СРФ10КРх2 с ручными затворами для выгрузки бункера

Лист

Копировал

Формат А3