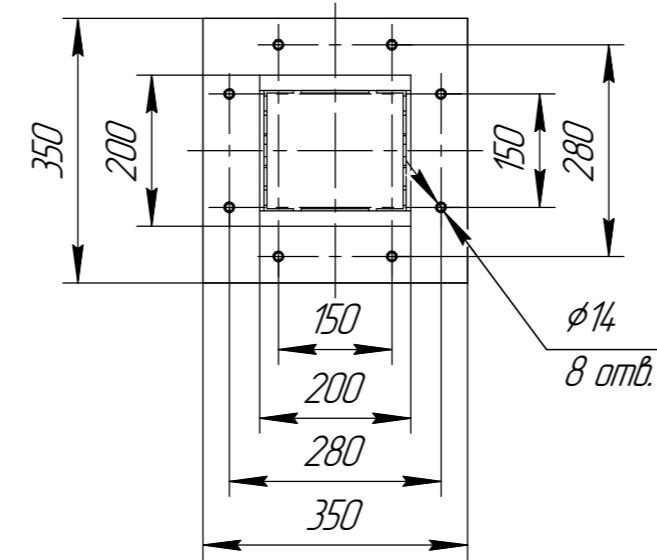
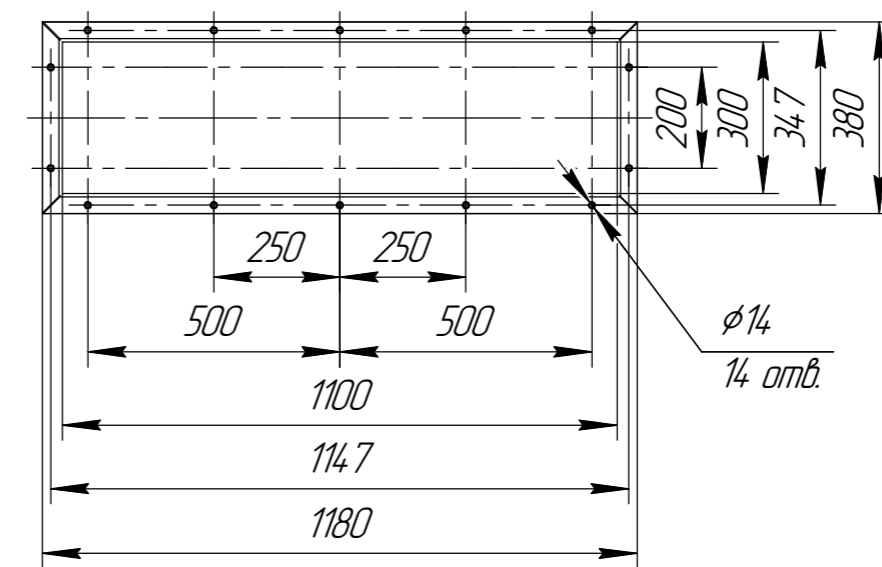


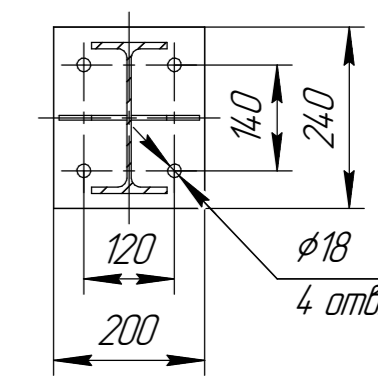
В(1:10)  
5 мест



А,Б(1:15)  
20 мест



Г-Г(1:10)  
12 мест



Инд. № подл.	Подп. и дата
Взам. инв. №	Инд. № д.д.д.
Подп. и дата	
Инд. № подл.	

Данный чертеж не связывает обязательств Производителя, поскольку основные характеристики оборудования остаются неизменными. Производитель сохраняет за собой право вносить любые модификации в узлы, детали и приспособления, как он считает необходимым для усовершенствования оборудования, для нужд производства или маркетинга без предварительного уведомления и без обязательства обновления чертежей во время внесения модификаций.

Изм./Лист	№ докум.	Подп.	Дата	СРФ22х10 с шиловым затвором для выгрузки бункера	Лист
				Копировал	Формат А2

1 Размер для справок.  
2 Масштаб (1:75).