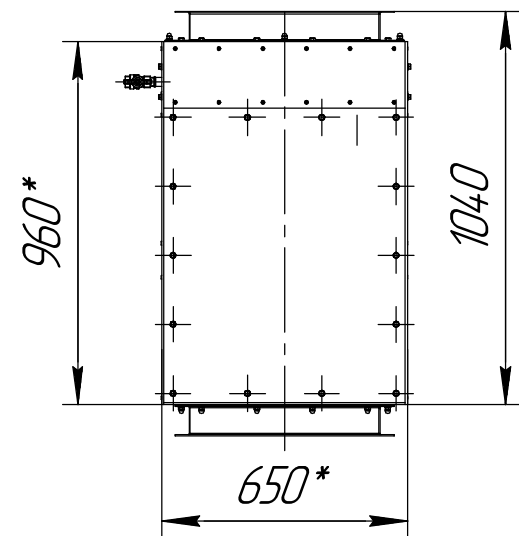
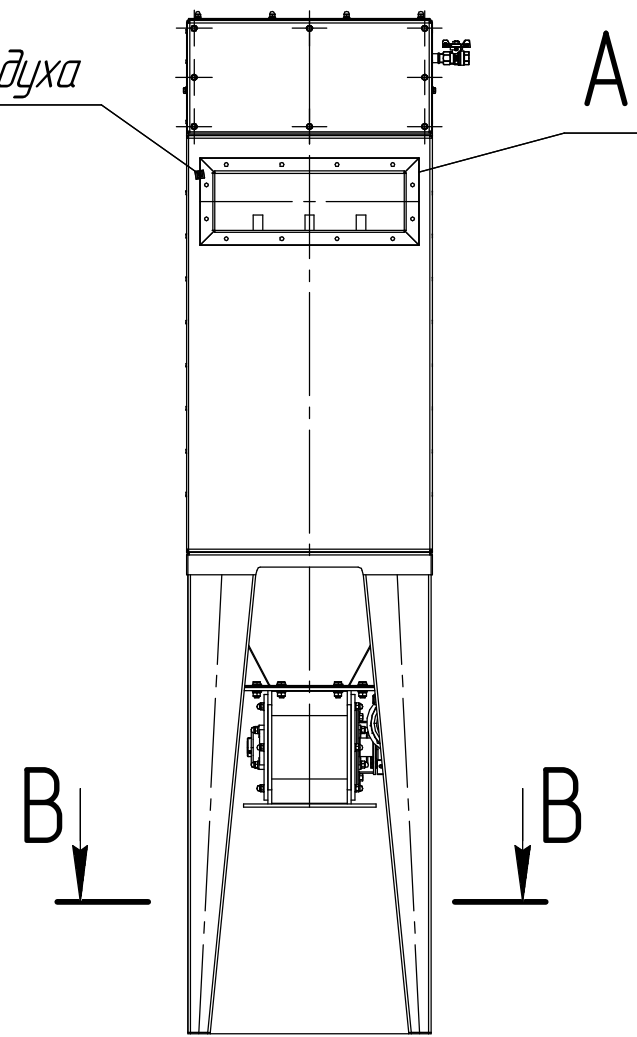
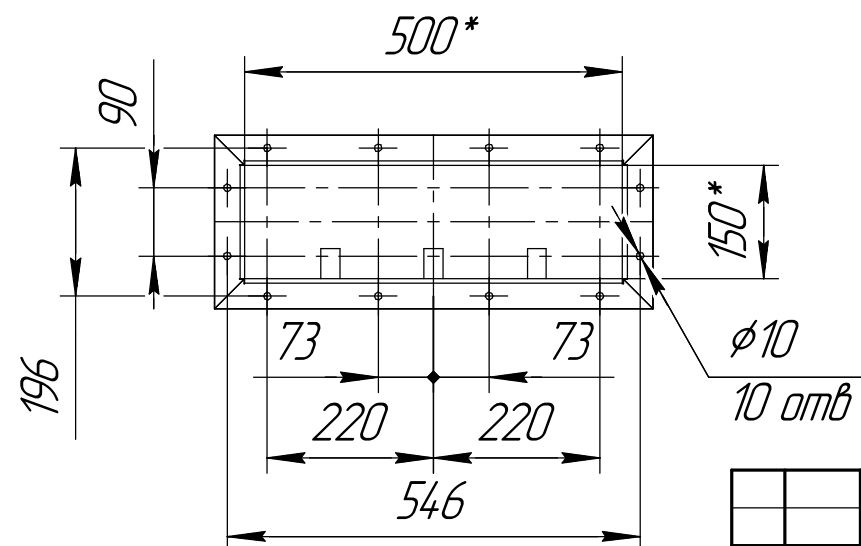


Выход очищенного воздуха

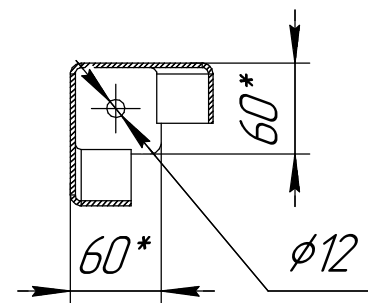
Вход загрязненного воздуха



А,Б(1:10)



В-В(1:5)
4 места



1 Размеры для справок.
2 Масштаб (1:20).

Инв. № подл.	Подп. и дата
Взам. инв. №	Подп. и дата
Инв. № дюрл.	Подп. и дата

Изм.	Лист	№ докум.	Подп.	Дата	СРФ2К с шиловым затвором для выгрузки бункера	Лист
------	------	----------	-------	------	---	------