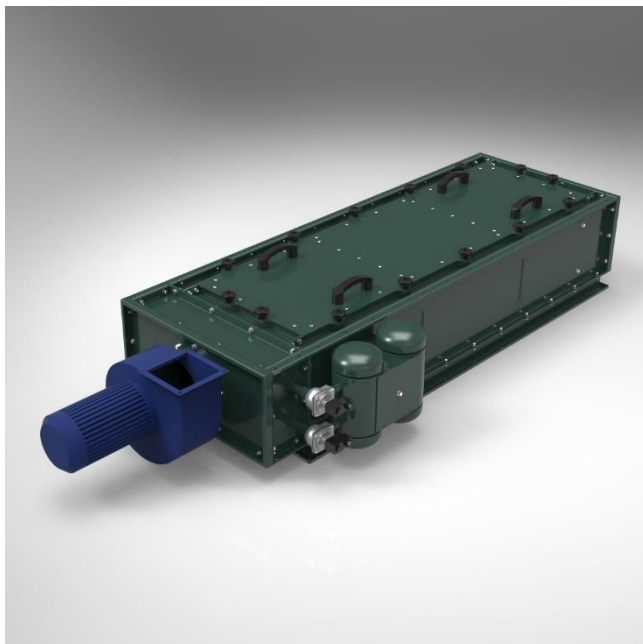


СРФ-Л2 СВЕРХКОМПАКТНЫЕ локальные, точечные фильтры производительностью до 2600 м³/ч



Локальные, точечные фильтры СРФ-Л предназначены для установки непосредственно на пылящем технологическом оборудовании (конвейеры, нории, узлы пересыпок, фасовочное оборудование, разгрузочные воронки и т.д.).

В отличие от стационарной системы аспирации, установка локальных фильтров не требует проектных и монтажных работ, которые, как правило, стоят дороже самого оборудования.

СРФ-Л представляет собой полностью готовый сверхкомпактный локальный фильтр с вентилятором для различных производств, состоит из рукавного фильтра с импульсной продувкой и вентилятора. **Фильтр может устанавливаться непосредственно на пылящем оборудовании горизонтально или вертикально.**

Локальные фильтры СРФ® являются универсальными пылеулавливающими устройствами и могут эксплуатироваться в тяжелых условиях для фильтрации мелкодисперсных, абразивных и агрессивных пылей и аэрозолей. **Предназначены для работы в условиях средней и высокой входной запыленности.**

ОТЛИЧИТЕЛЬНЫЕ ОСОБЕННОСТИ:

- Локальные, точечные фильтры СРФ-Л отличаются компактными размерами, невысокой ценой, простотой и надежностью конструкции. Оснащены встроенным вентилятором и полностью готовы к использованию;
- В отличие от стационарной системы аспирации, установка локальных фильтров не требует проектных и монтажных работ, которые, как правило, стоят дороже самого оборудования;
- **Локальные фильтры СРФ-Л могут устанавливаться на пылящем оборудовании горизонтально или вертикально;**
- Уловленная пыль возвращается обратно в технологический процесс.

В СТАНДАРТНУЮ КОМПЛЕКТАЦИЮ ВХОДИТ:

- Локальный рукавный фильтр с вентилятором;
- Система автоматики управления фильтром с регенерацией фильтровальных элементов по таймеру с возможностью настройки.

В ДОПОЛНИТЕЛЬНУЮ КОМПЛЕКТАЦИЮ МОЖЕТ ВХОДИТЬ:

- Высокотемпературное исполнение до 200°C;
- Взрывозащищенное исполнение;
- Система обогрева пневмоклапанов;
- Другие опции по требованиям заказчика.

ВОЗМОЖНО НЕСТАНДАРТНОЕ ИСПОЛНЕНИЕ:

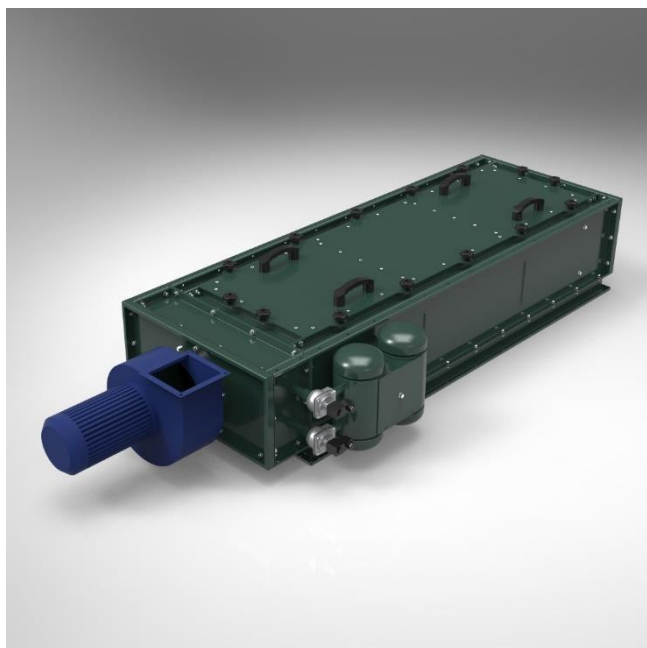
- Изменение размеров фильтра;
- Изменение площади фильтрации и производительности фильтра;
- Исполнение из нержавеющей или оцинкованной стали.

Технические характеристики фильтров

Модель ⁽¹⁾	СРФ-Л2.4-	СРФ-Л2.4-	СРФ-Л2.5-	СРФ-Л2.5-
	1500	2000	1500	2000
Производительность по воздуху, м ³ /ч ⁽²⁾	700 ÷ 1550	1000 ÷ 2100	1000 ÷ 2050	1300 ÷ 2600
Мощность вентилятора, кВт/ частота вращения, об/мин	1,5/ 3000	1,5/ 3000	1,5/ 3000	2,2/ 3000
Площадь фильтрации, не более, м ²	4,3	5,8	5,4	7,2
Скорость фильтрации, м/мин ⁽³⁾	до 6,0	до 6,0	до 6,0	до 6,0
Количество фильтровальных элементов, шт	8	8	10	10
Максимальная концентрация пыли на входе в фильтр, г/м ³	120	120	120	120
Концентрация пыли на выходе из фильтра, не более, мг/м ³ ⁽⁴⁾	20	20	20	20
Давление сжатого воздуха, бар	4 ÷ 8	4 ÷ 8	4 ÷ 8	4 ÷ 8
Расход сжатого воздуха, л/мин	50	50	50	50
Тип фильтровального элемента	Рукав круглого сечения на проволочном каркасе			
Габаритные размеры фильтра в горизонтальном исполнении (ДхШхВ), мм ⁽⁵⁾	2425x685x483	2925x685x483	2425x835x483	2925x835x483
Фланец входа загрязненного воздуха фильтра в горизонтальном исполнении (b x h), мм ⁽⁵⁾	1697x625	2197x625	1697x775	2197x775
Габаритные размеры фильтра в вертикальном исполнении (ДхШхВ), мм ⁽⁵⁾	725x461x3050	725x461x3550	875x461x3050	875x461x3550
Фланец входа загрязненного воздуха фильтра в вертикальном исполнении (b x h), мм ⁽⁵⁾	305x2322	305x2822	305x2322	305x2822
Масса без пыли, не более, кг	305	330	325	360

Примечания к таблице:

- (1) В таблице приведен не полный перечень характеристик, для получения более подробных данных обращайтесь в отдел продаж.
- (2) Производительность по воздуху зависит от скорости фильтрации. В некоторых случаях, в результате подбора фильтра, производительность может отличаться от указанной в таблице.
- (3) Скорость фильтрации подбирается в зависимости от свойств улавливаемой пыли.
- (4) Эффективность очистки зависит от количества и свойств пыли на входе в фильтр.
- (5) В таблице приведены размеры фильтров в стандартном исполнении. Габаритные чертежи в форматах DWG и PDF фильтров в различных исполнениях вы можете посмотреть и скачать в библиотеке чертежей на сайте www.e-f.ru.
- (6) Размеры могут быть изменены изготовителем при условии сохранения технических характеристик изделия.



СРФ-Л2 горизонтальное исполнение



СРФ-Л2 вертикальное исполнение