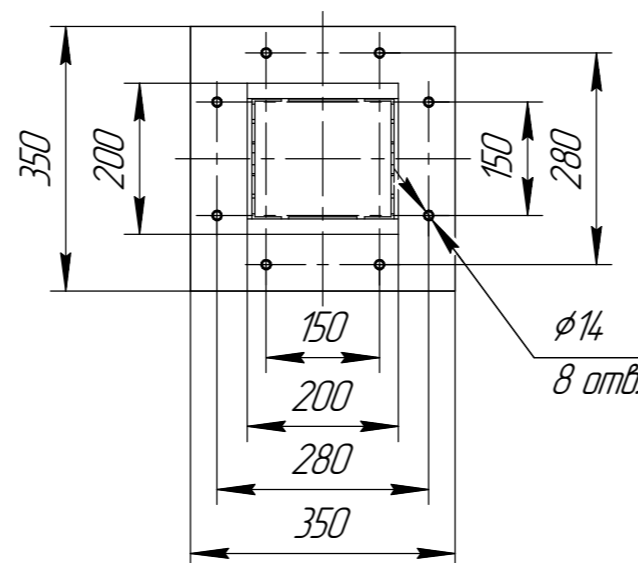
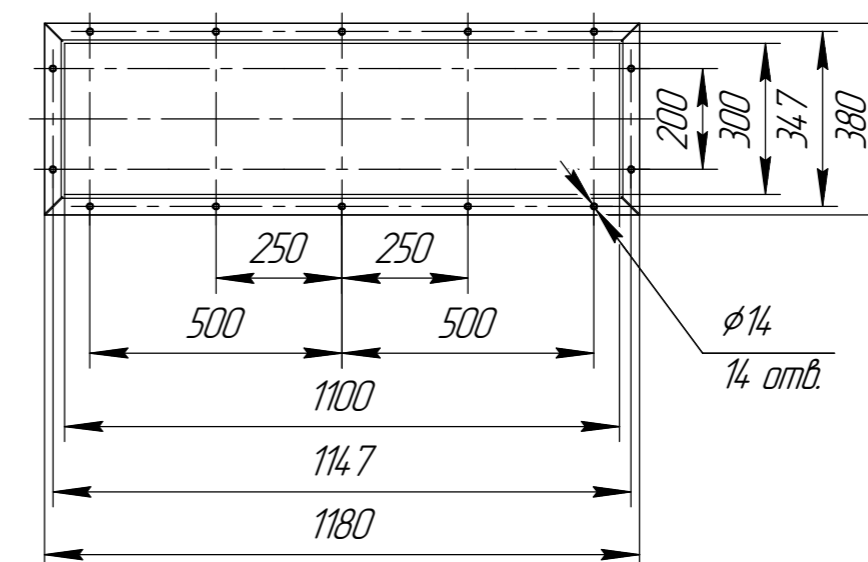


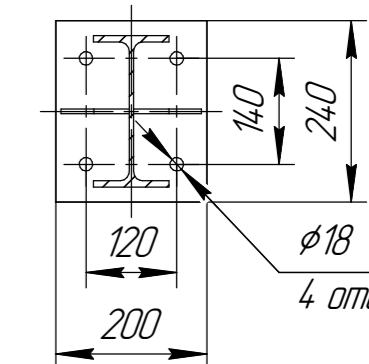
В(1:10)
3 места



А,Б(1:15)
10 мест



Г-Г(1:10)
8 мест



1 Размер для справок.
2 Масштаб (1:50).

Инд. № подл.
Взам. инв. №
Инд. № дробл.
Подп. и дата