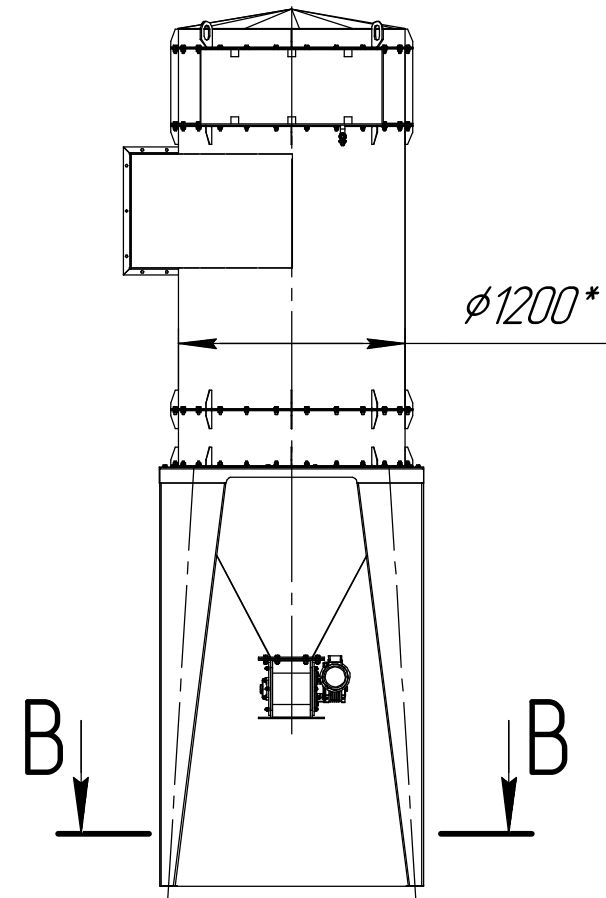
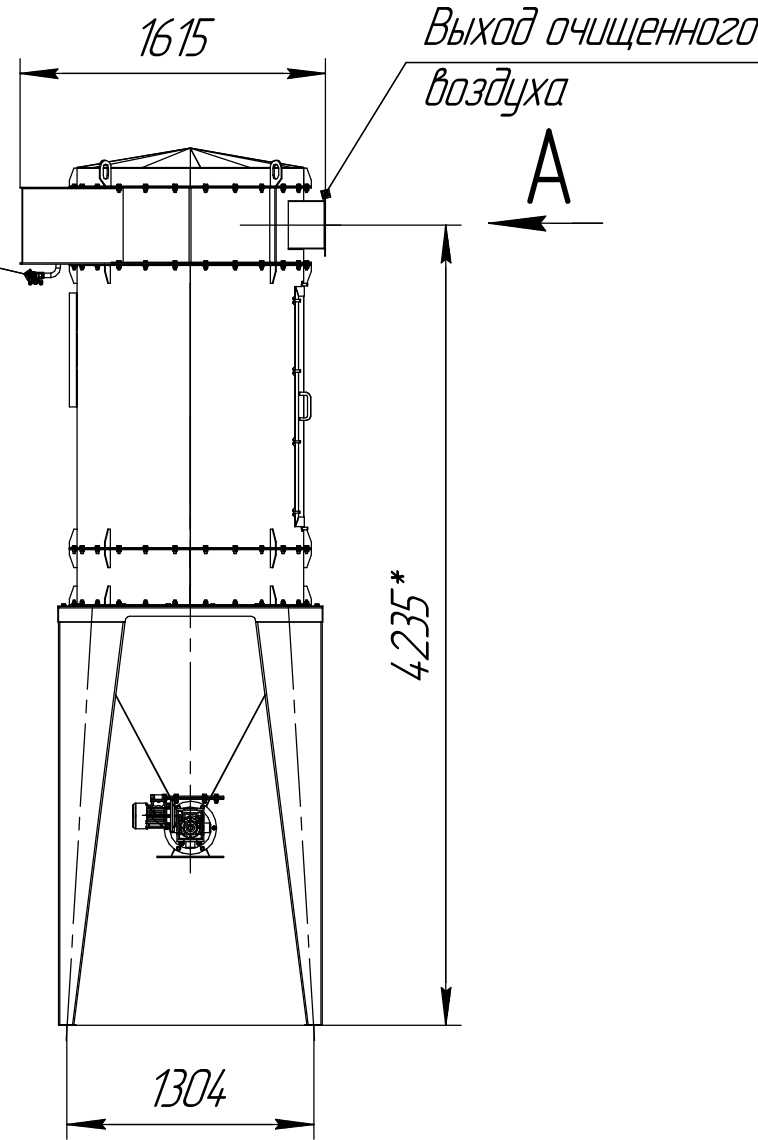


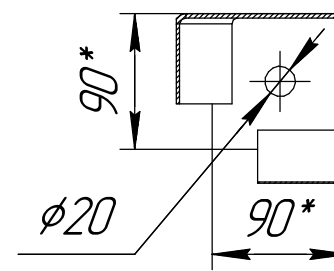
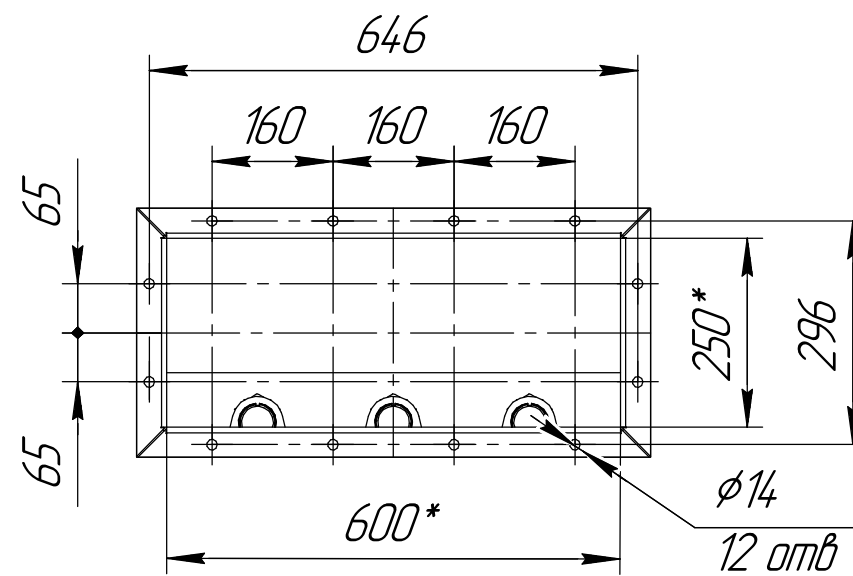
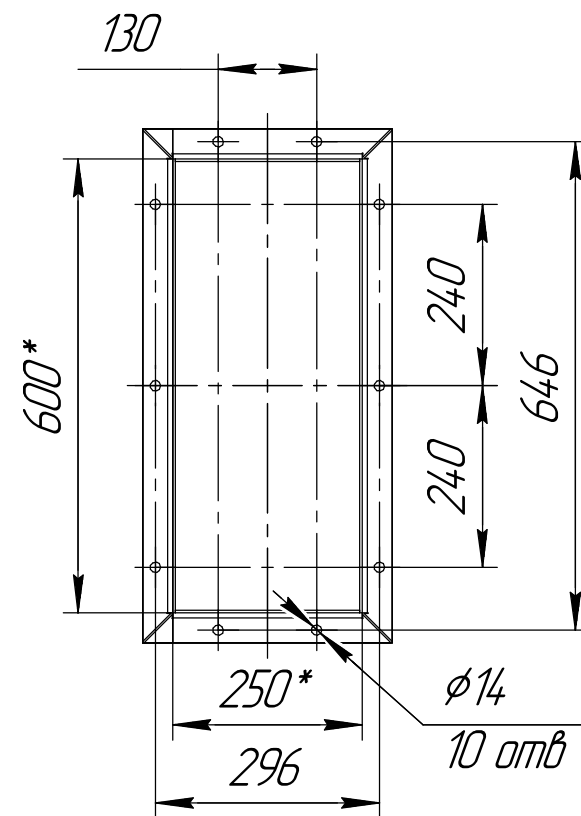
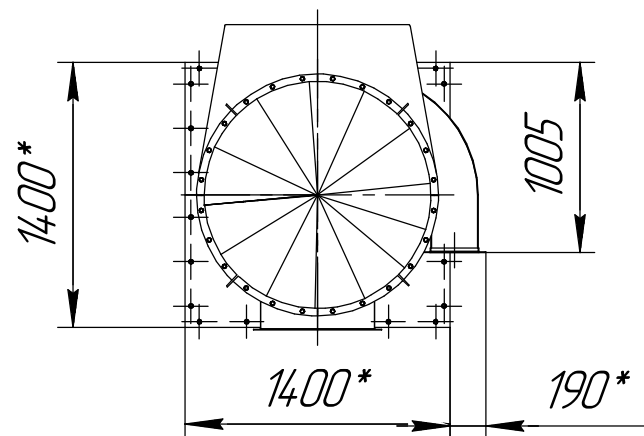
G1/2 Вн.
Подвод сж. воздуха



Б(1:10)

А(1:10)

В-В(1:5)
4 места



1 *Размер для справок.
2 Масштаб (1:40).

Инд. № подл.	Подп. и дата	Взам. инв. №	Инд. № дюрл.	Подп. и дата

Изм.	Лист	№ докум.	Подп.	Дата

РЦИЗ-Н18 с шиловым затвором для выгрузки бункера

Лист