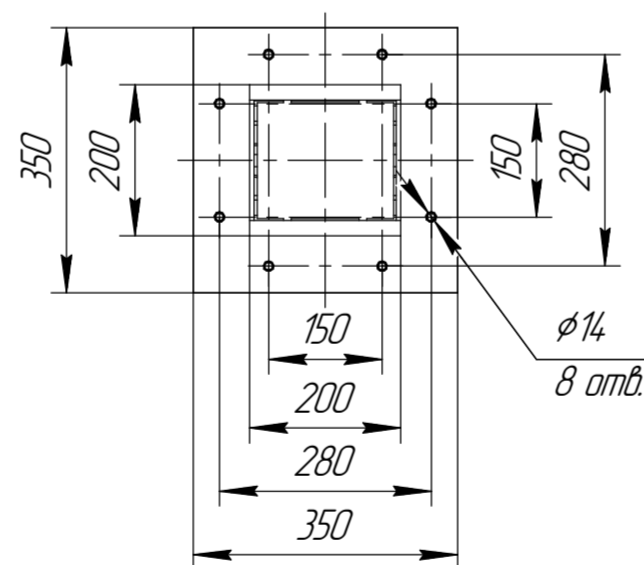
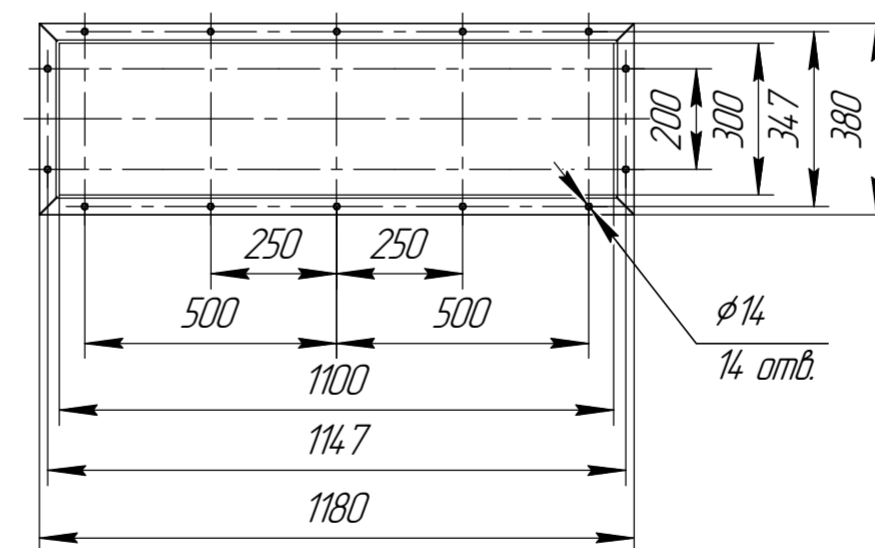


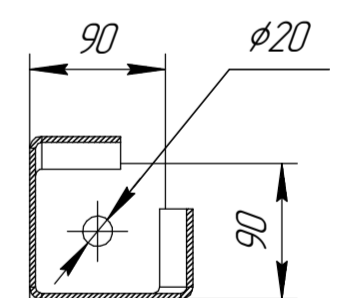
B(1:10)
4 места



A,Б(1:15)
8 мест



Г-Г(1:5)
16 мест



| | |
|--------------|---------------|
| Инд. № подл. | Подп. и дата |
| Взам. инд. № | Инд. № дробл. |
| Подп. и дата | Подп. и дата |
| Инд. № подл. | Инд. № дробл. |

Данный чертеж не связывает обязательств Производителя, поскольку основные характеристики оборудования остаются неизменными. Производитель сохраняет за собой право вносить любые модификации в узлы, детали и приспособления, как он считает необходимым для усовершенствования оборудования, для нужд производства или маркетинга без предварительного уведомления и без обязательства обновления чертежей во время внесения модификаций.

| | | | | |
|------|------|----------|-------|------|
| Изм. | Лист | № докум. | Подп. | Дата |
|------|------|----------|-------|------|

СРФ4Кх4 с шлюзовым затвором для выгрузки бункера

Лист

1 Размер для справок.
2 Масштаб (1:50).