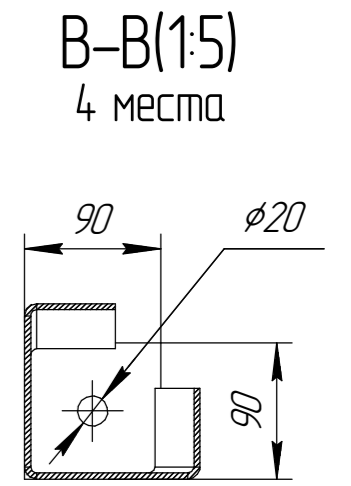
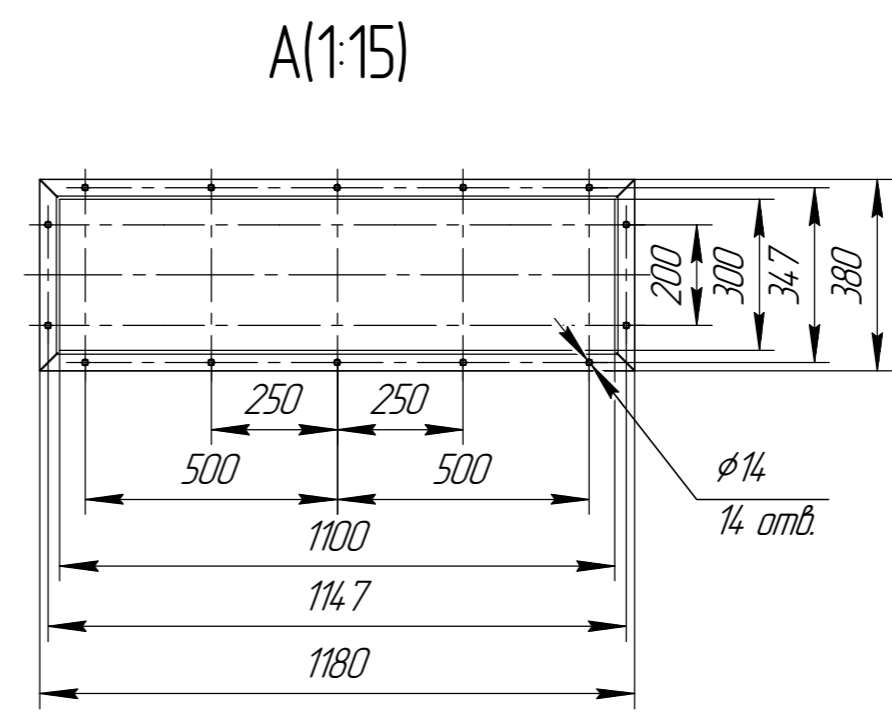
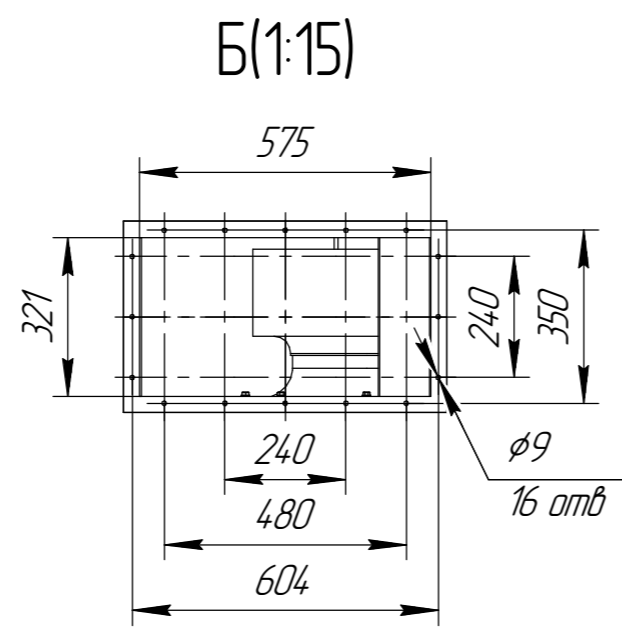
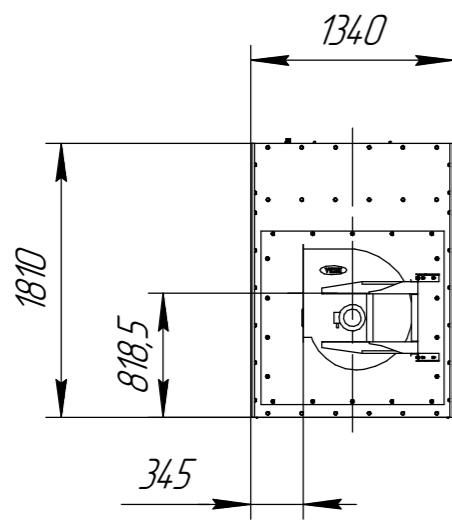
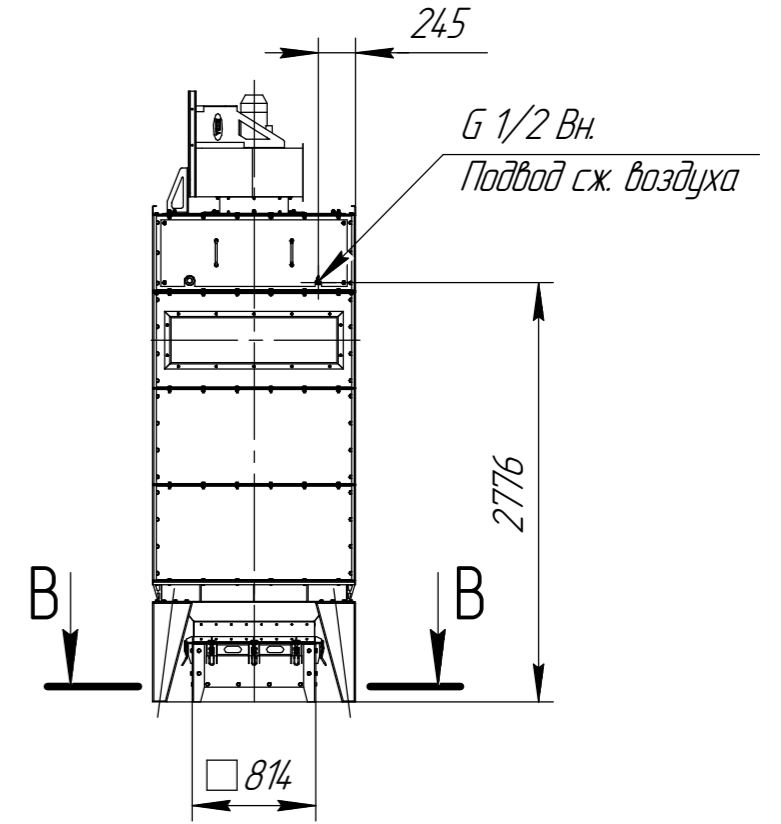
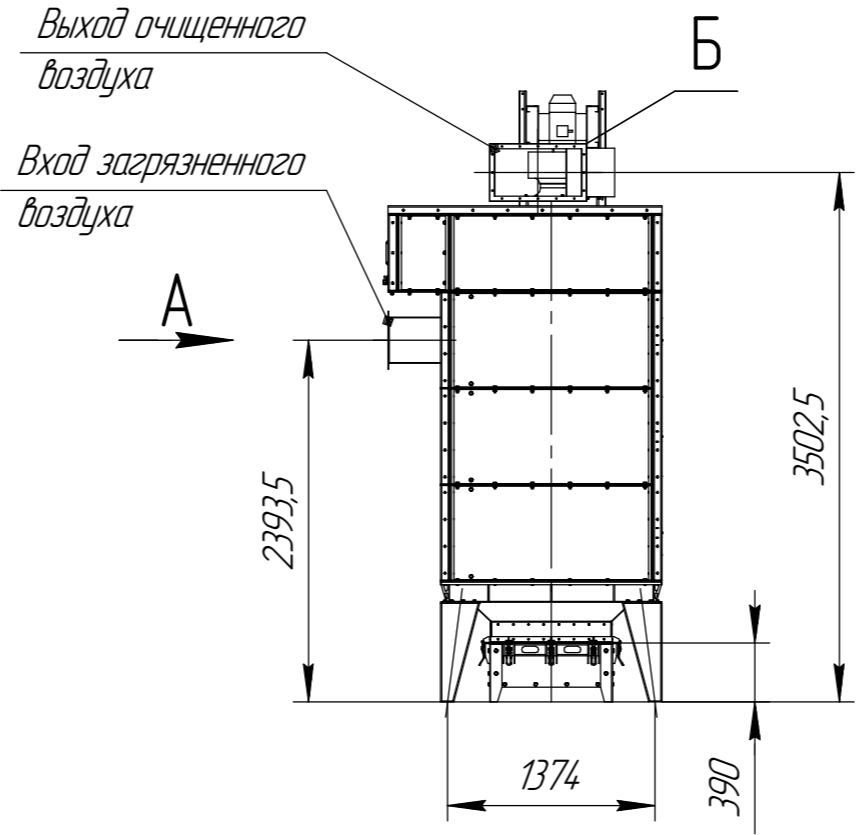
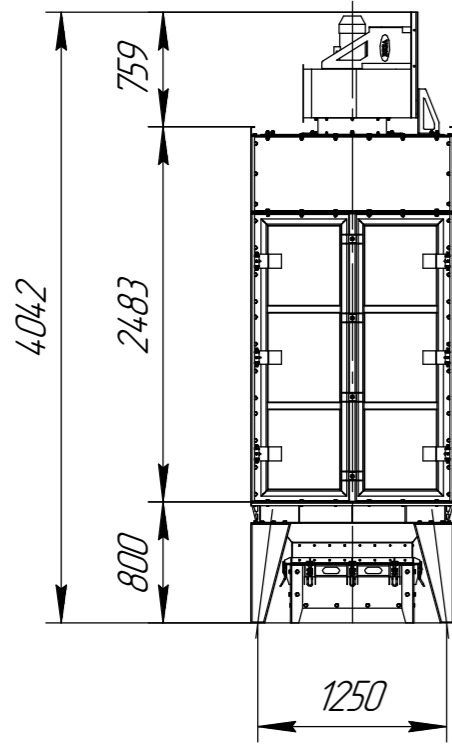


СРФ8К-ВЕНТ с выдвижным ящиком



Инд. № подл.	Подп. и дата
Взам. инв. №	Подп. и дата
Инв. № дюрл.	Подп. и дата

Данный чертеж не связывает обязательством Производителя, поскольку основные характеристики оборудования остаются неизменными. Производитель сохраняет за собой право вносить любые модификации в узлы, детали и приспособления, как он считает необходимым для совершенствования оборудования, для нужд производства или маркетинга без предварительного уведомления и без обязательства обновления чертежей во время внесения модификаций.

Изм.	Лист	№ докум.	Подп.	Дата
------	------	----------	-------	------

СРФ8К-ВЕНТ с выдвижным ящиком

Лист

Копировал

Формат А3

1 Размер для справок.  
2 Масштаб (1:50).