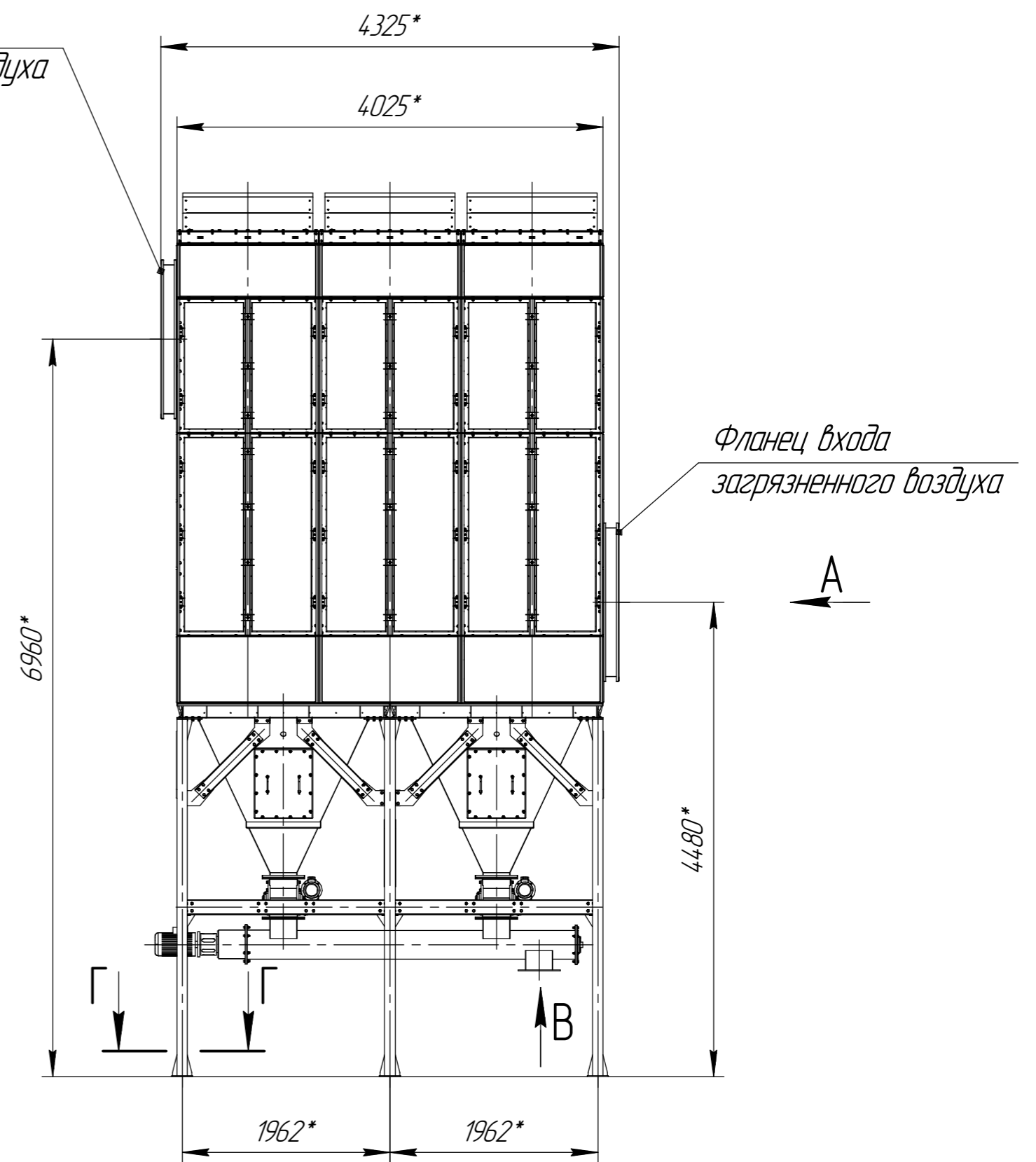


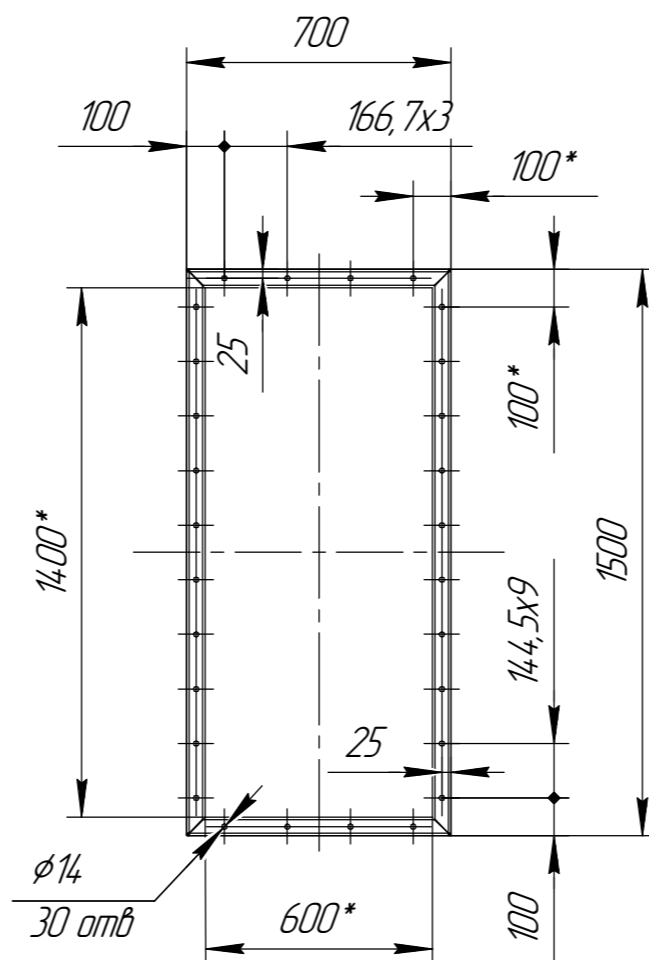
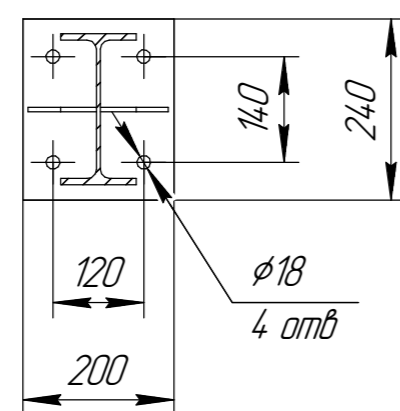
Фланец выхода  
очищенного воздуха

Б

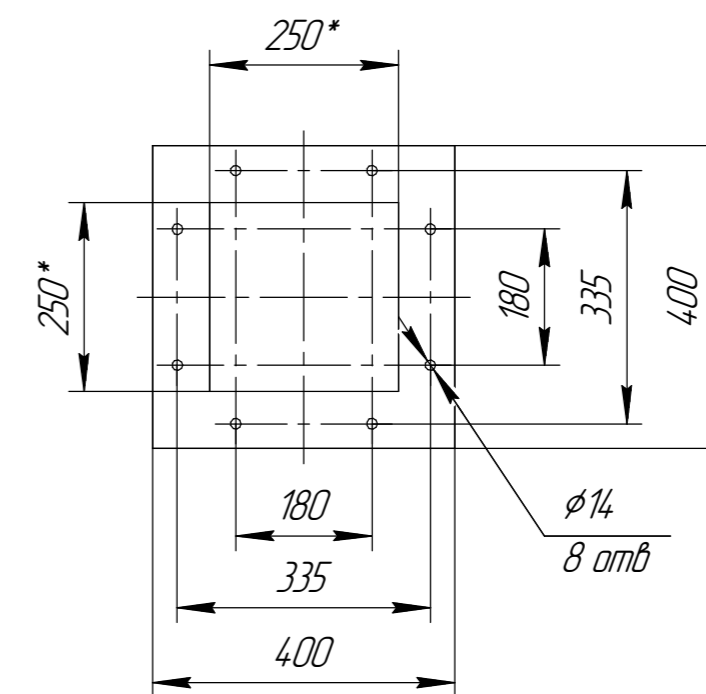


А,Б(1:20)

Г-Г(1:10)  
12 мест



В(1:10)  
2 места



1 \*Размер для справок.  
2 Масштаб (1:50).

Инд. № подл.	Подп. и дата
Взам. инв. №	Инд. № з/дл.
Подп. и дата	Подп. и дата