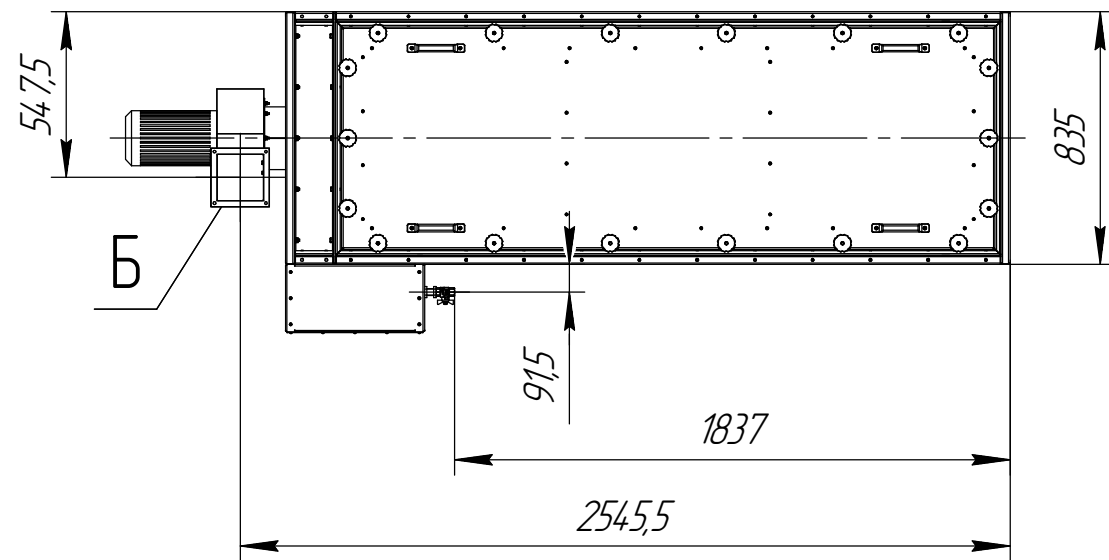
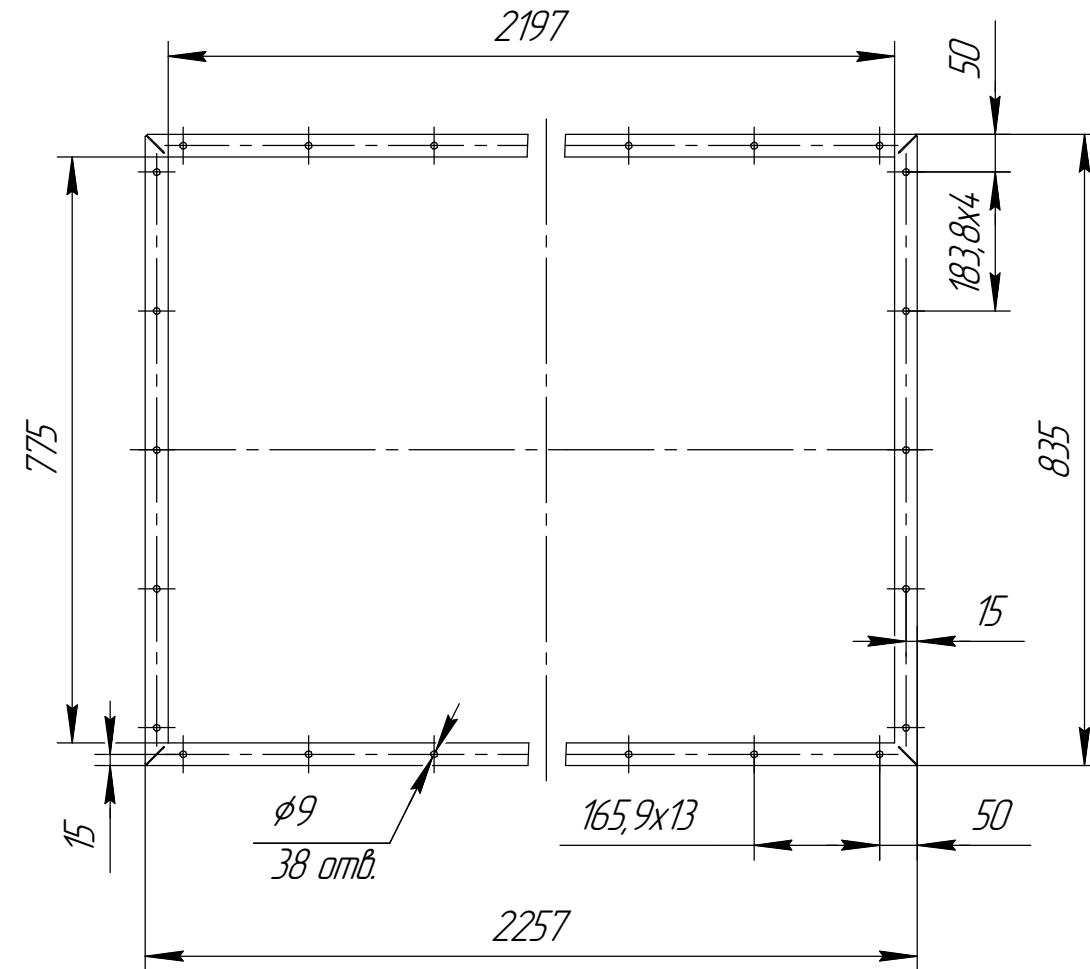


↑ А

А(1:10)

фланец входа загрязненного воздуха



1 Размер для справок.
 2 Масштаб (1:25).

Данный чертеж не связывает обязательства Производителя, поскольку основные характеристики оборудования остаются неизменными. Производитель сохраняет за собой право вносить любые модификации в узлы, детали и приспособления, как он считает необходимым для усовершенствования оборудования, для нужд производства или маркетинга без предварительного уведомления и без обязательства обновления чертежей во время внесения модификации.

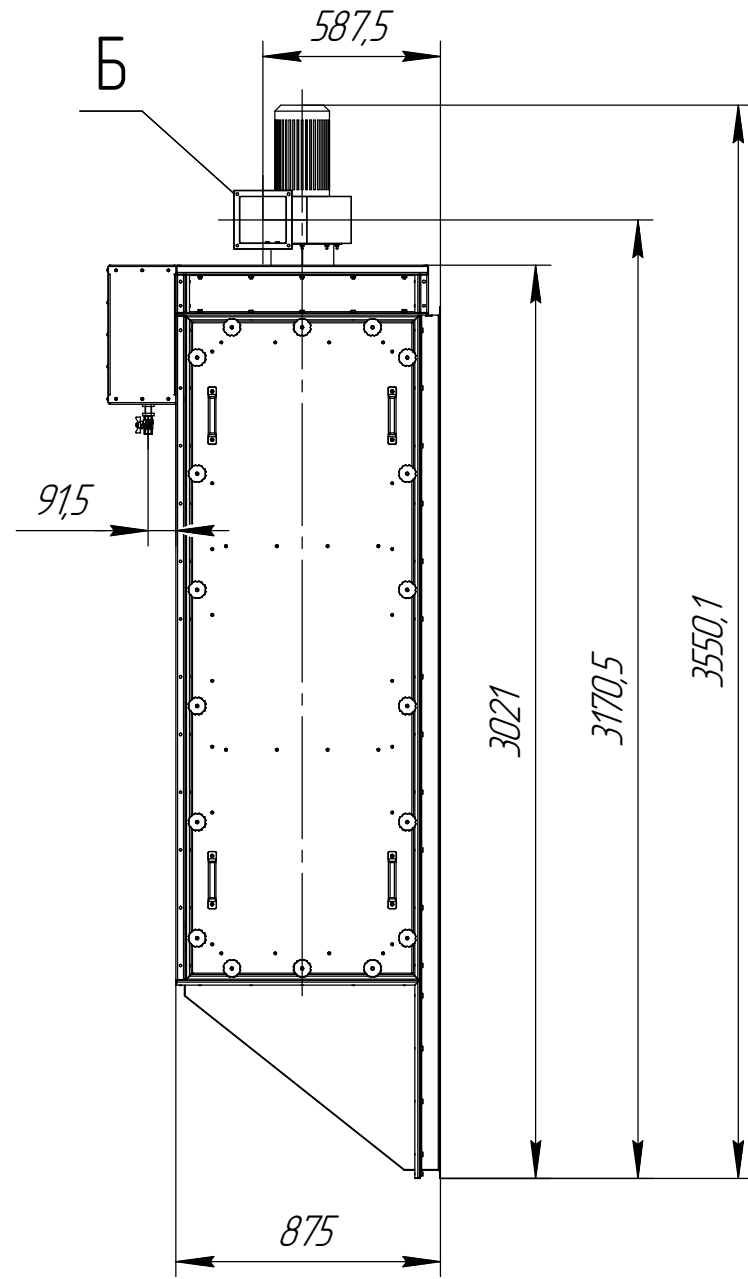
Изм.	Лист	№ докум.	Подп.	Дата

СРФ-12.5-2000

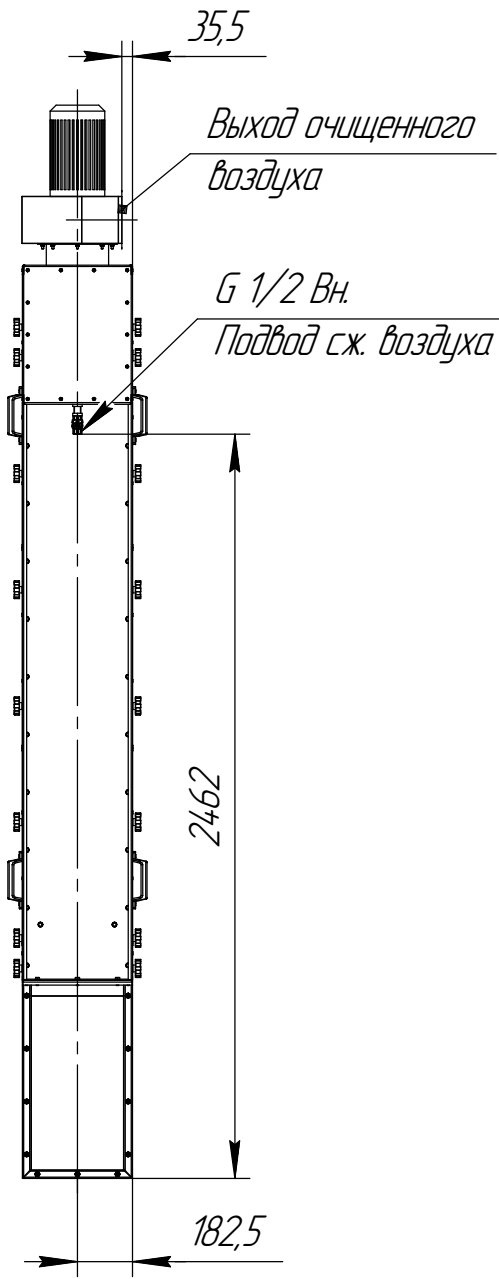
Лист
 1

СРФ-12.5-2000

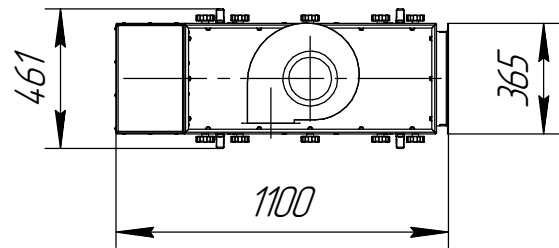
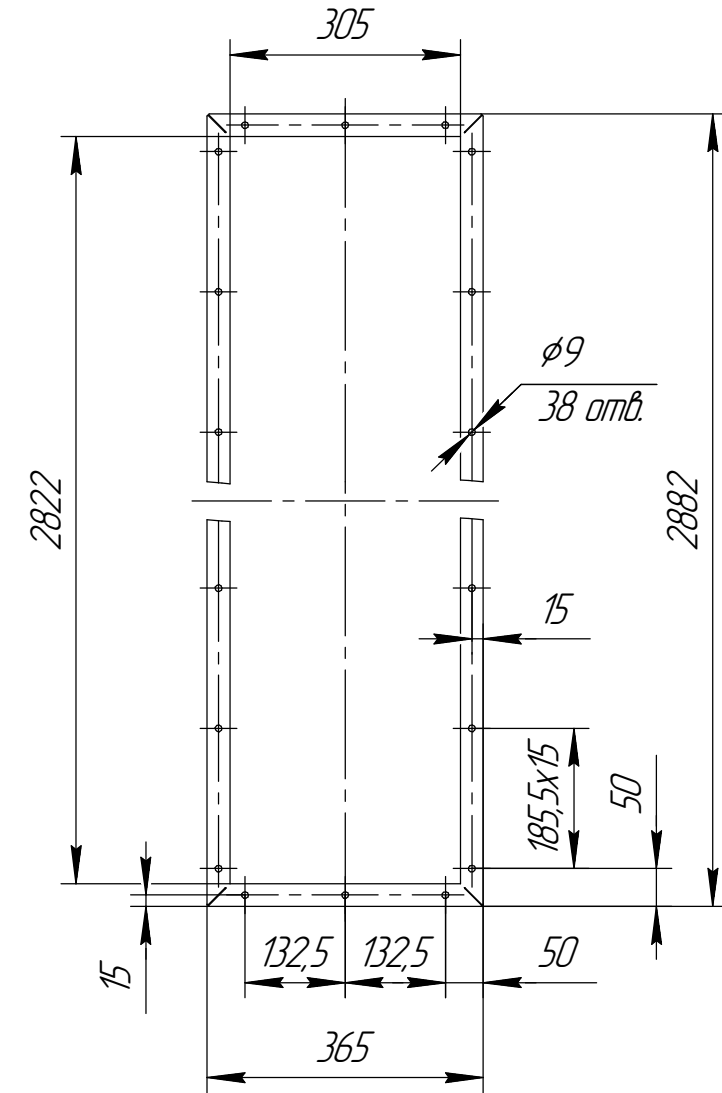
Вертикальное расположение



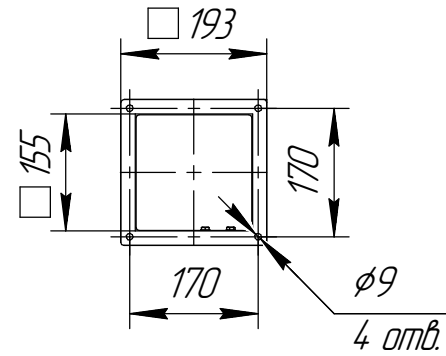
A



A(1:10)
фланец входа загрязненного воздуха



Б(1:10)



1 Размер для справок.
2 Масштаб (1:25).

Данный чертеж не связывает обязательств Производителя, поскольку основные характеристики оборудования остаются неизменными. Производитель сохраняет за собой право вносить любые модификации в узлы, детали и приспособления, как он считает необходимым для усовершенствования оборудования, для нужд производства или маркетинга без предварительного уведомления и без обязательства обновления чертежей во время внесения модификаций.

Изм.	Лист	№ докум.	Подп.	Дата

СРФ-12.5-2000

Лист
2

Копировал

Формат А3