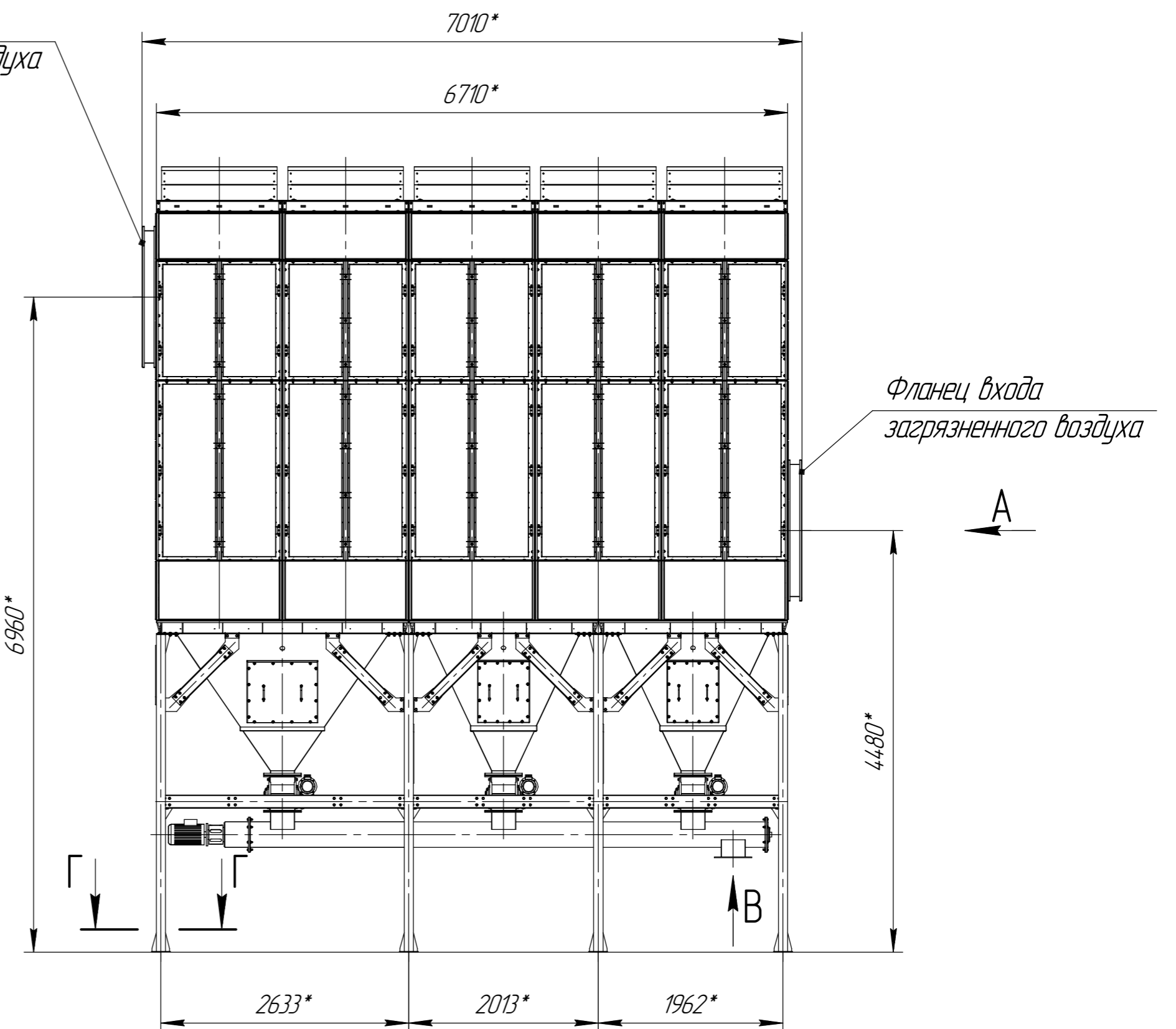


Фланец выхода
очищенного воздуха

Б

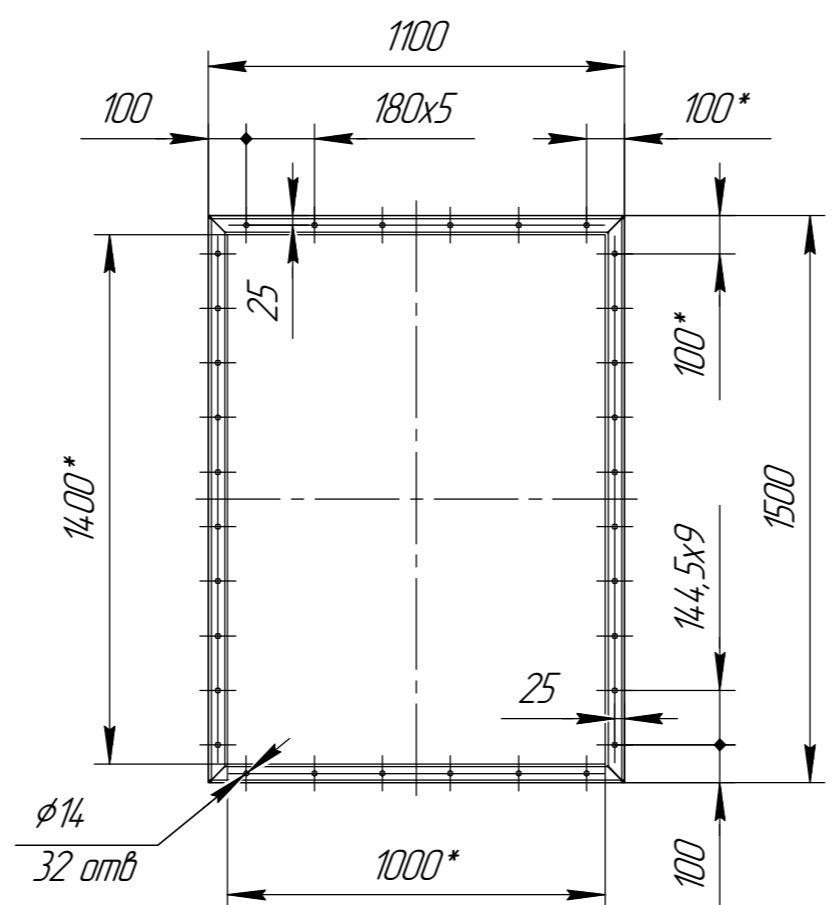
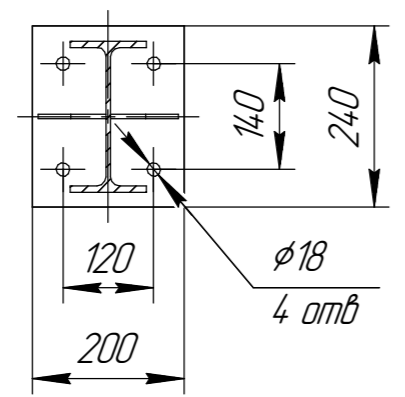


Фланец входа
загрязненного воздуха

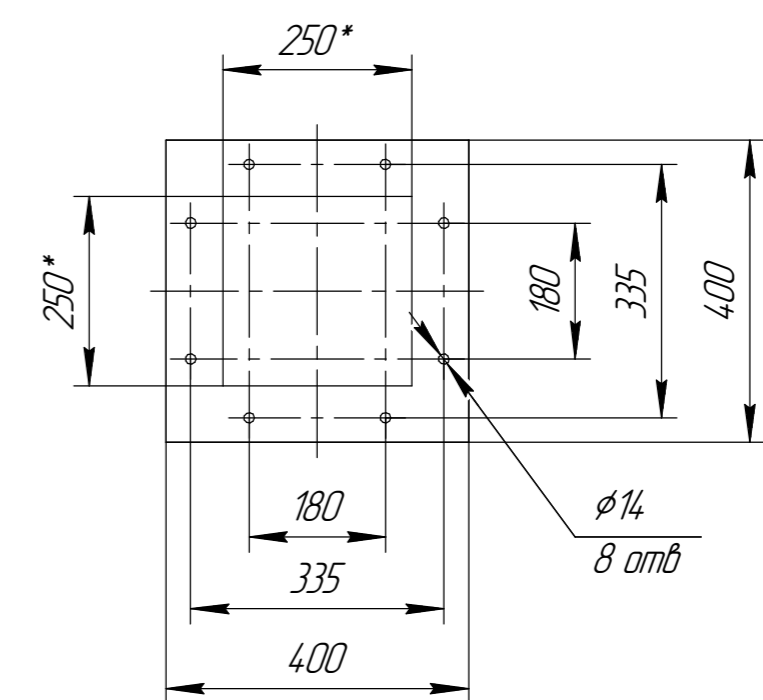
А

А,Б(1:20)

Г-Г(1:10)
16 мест



В(1:10)
2 места



1 *Размер для справок.
2 Масштаб (1:50).

Данный чертеж не связывает обязательств Производителя. Поскольку основные характеристики оборудования остаются неизменными, Производитель сохраняет за собой право вносить любые модификации в узлы, детали и приспособления, как он считает необходимым для усовершенствования оборудования для нужд производства или маркетинга, без предварительного уведомления и без обязательства обновления чертежей во время внесения модификаций.