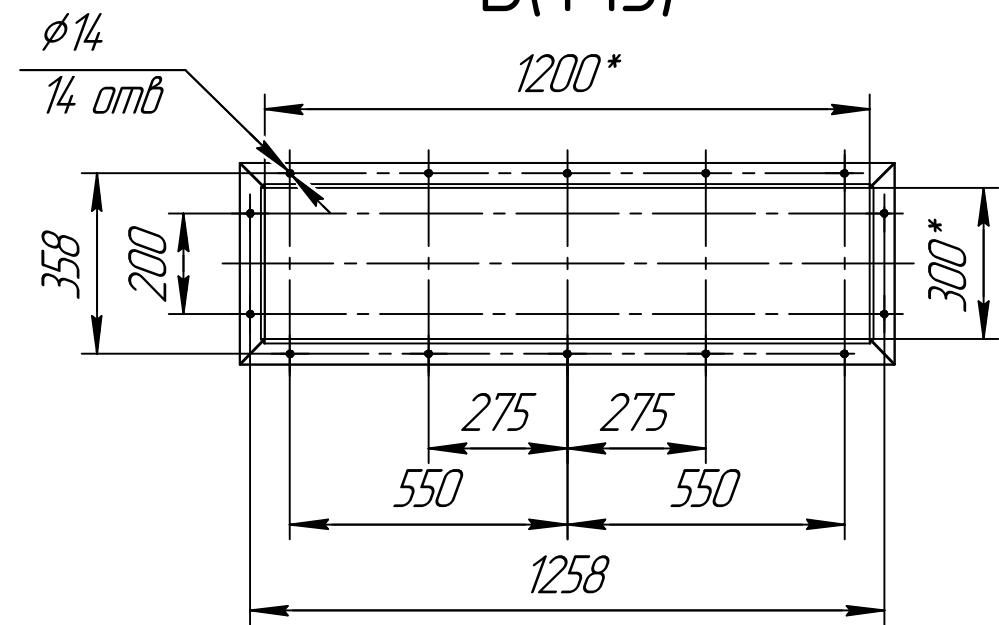
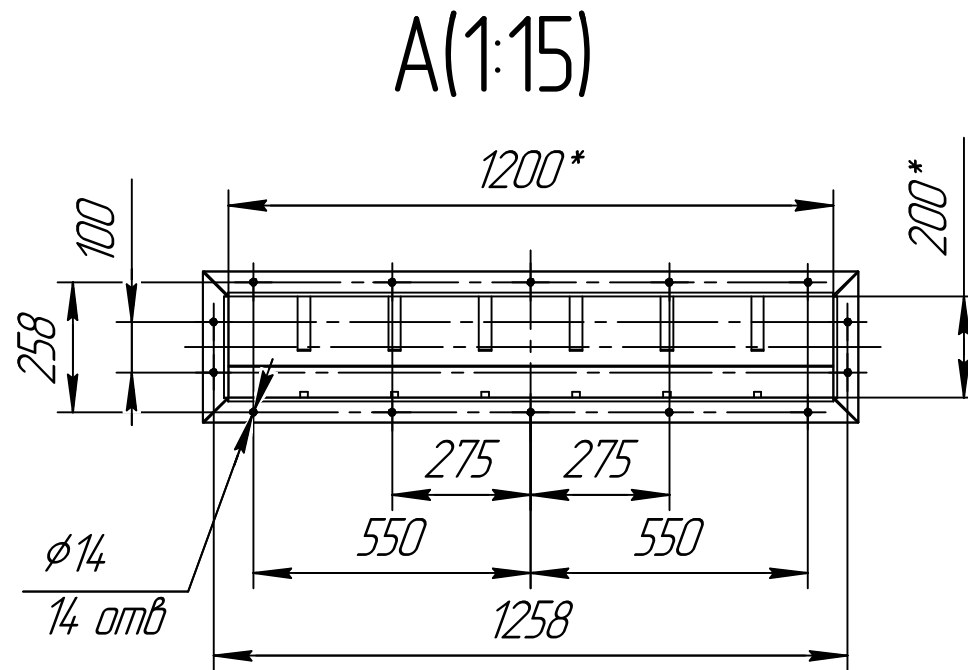
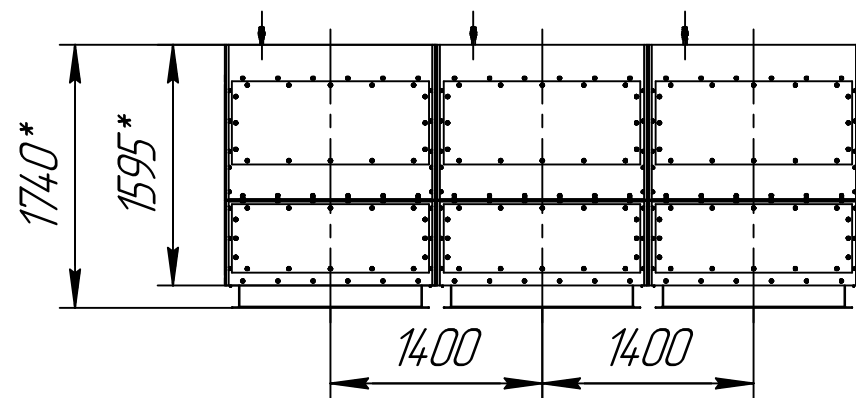
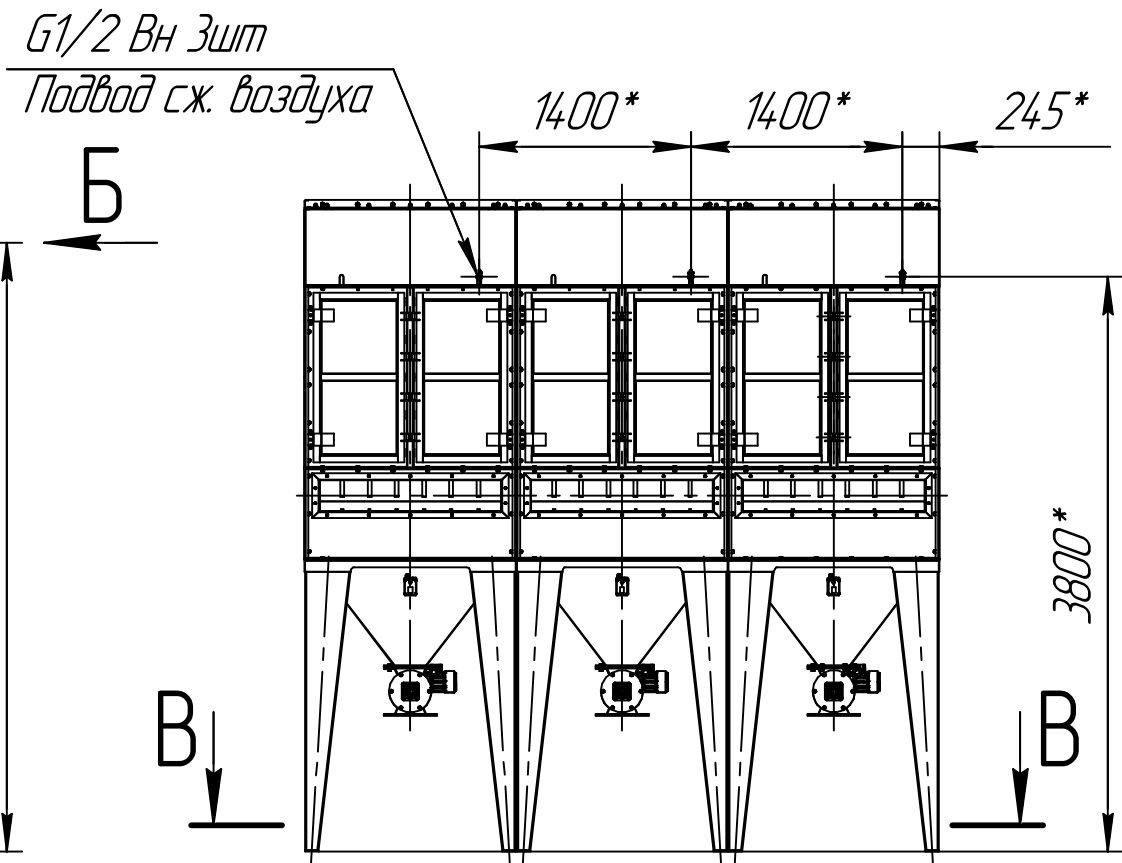
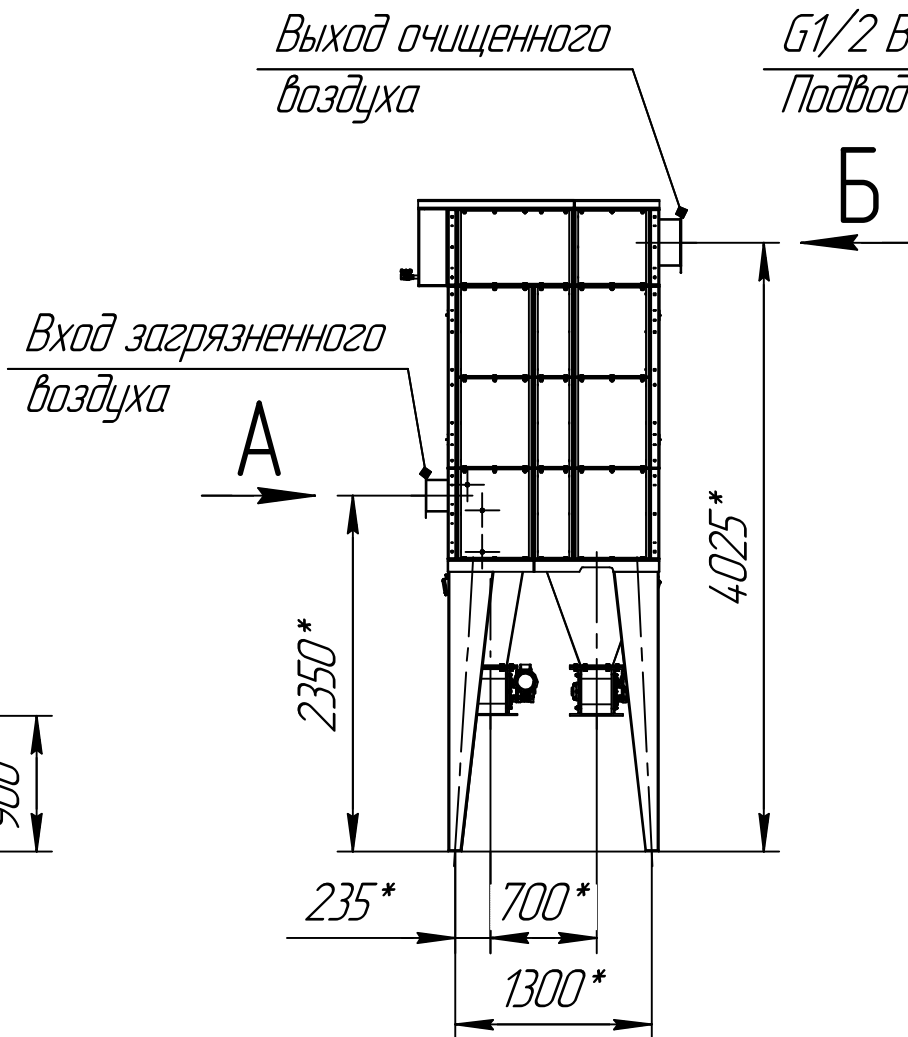
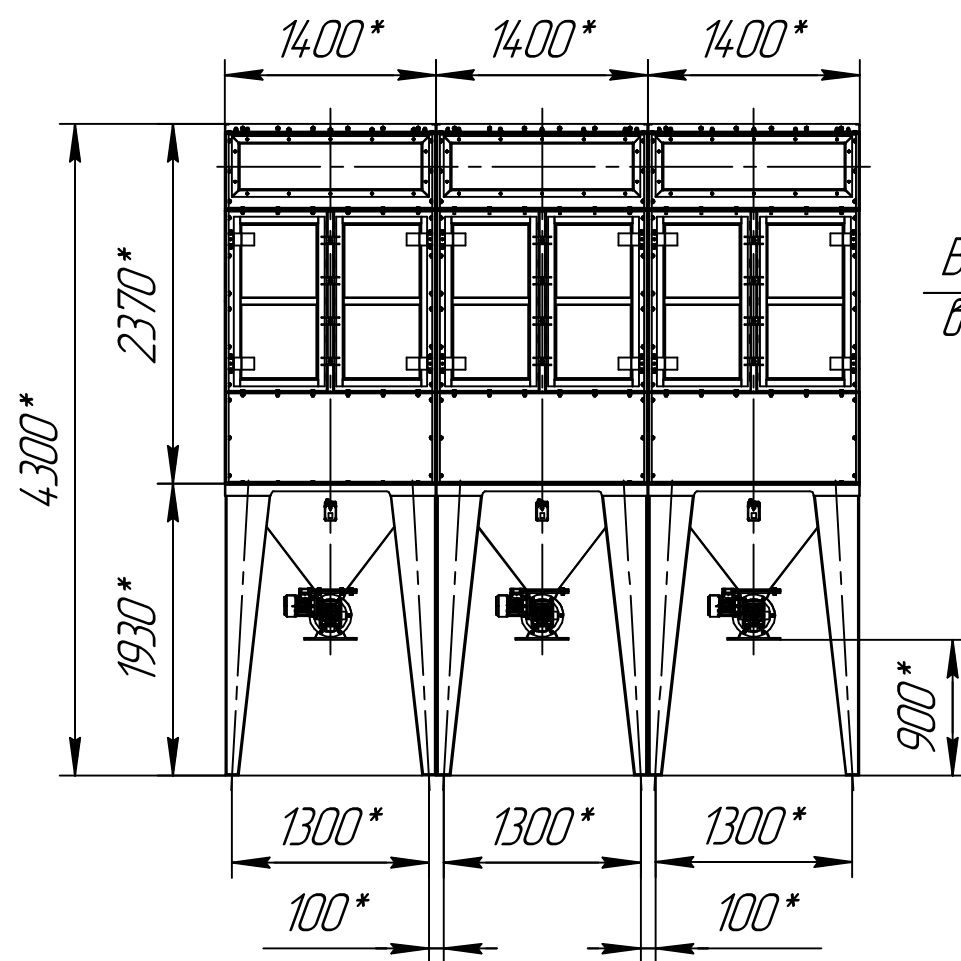
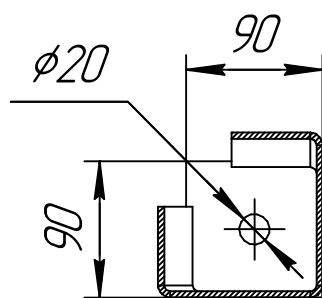


СРФЗКРХЗ с шлюзовыми затворами для выгрузки бункеров



B-B(1:5) 12 мест



1 *Размер для справок.
2 Масштаб (1:50).

Данный чертеж не связывает обязательства Производителя. Поскольку основные характеристики оборудования остаются неизменными, Производитель сохраняет за собой право вносить любые модификации в узлы, детали и приспособления, как он считает необходимым для совершенствования оборудования для нужд производства или маркетинга, без предварительного уведомления и без обязательства обновления чертежей во время внесения модификации.

Изм. Лист № докум. Подп. Дата

СРФЗКРХЗ с шлюзовыми затворами для выгрузки бункеров

Лист

Копировал

Формат А3