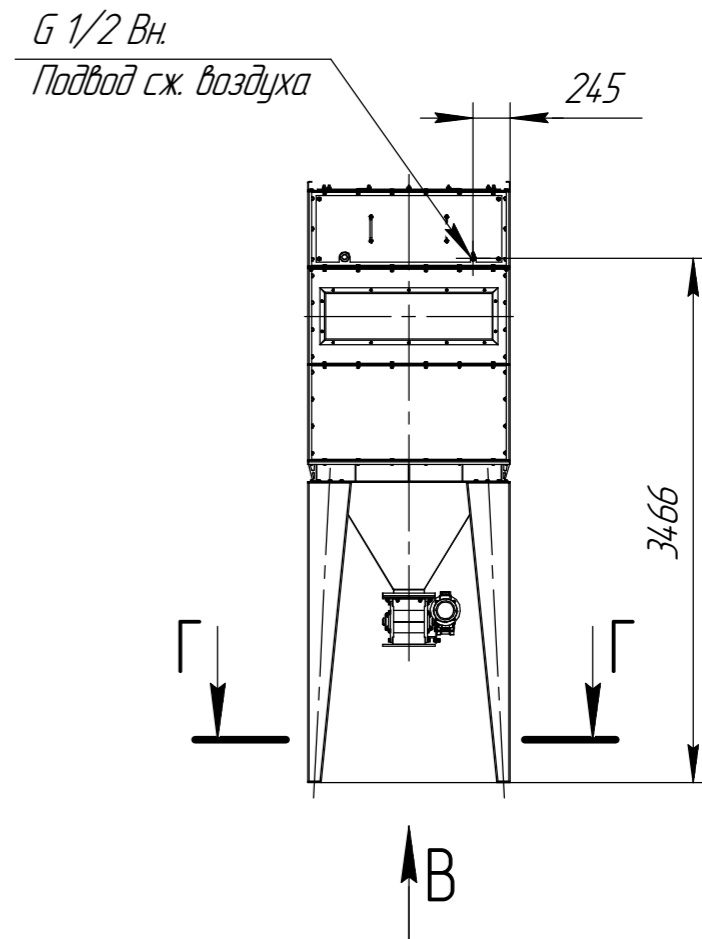
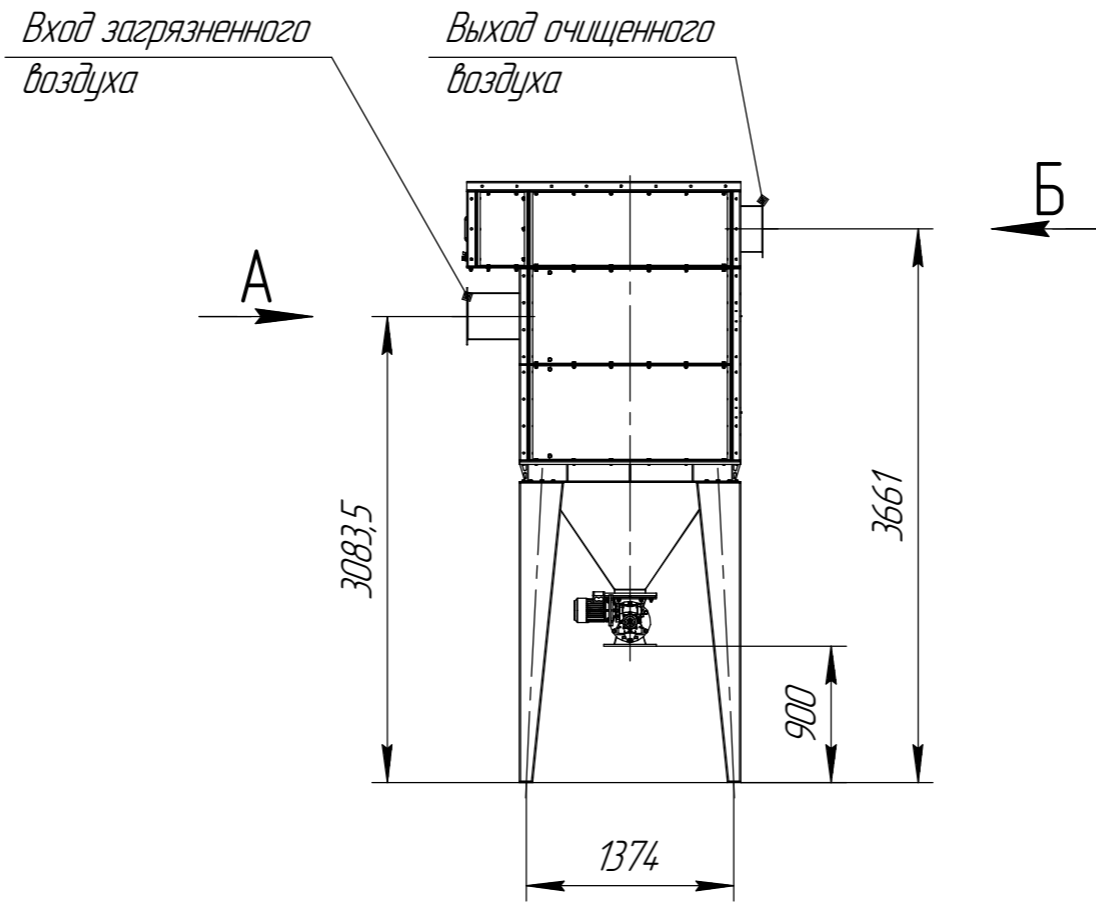
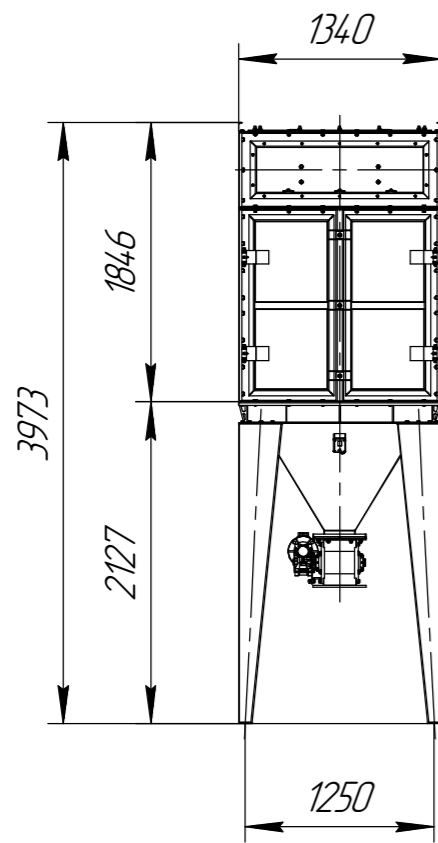
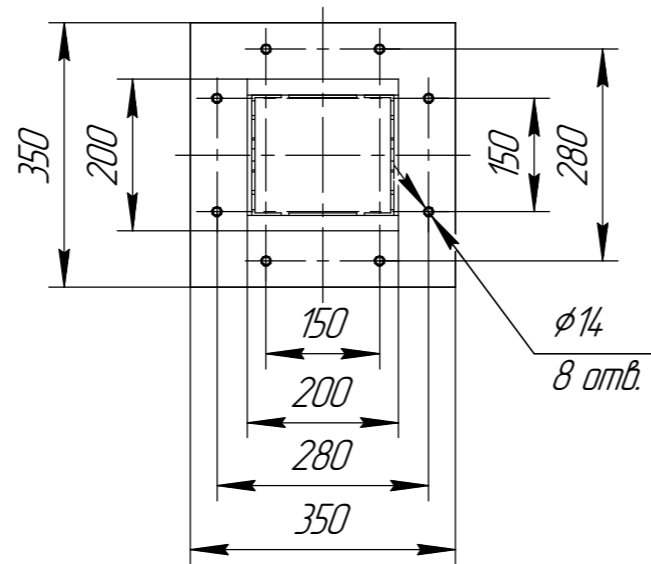
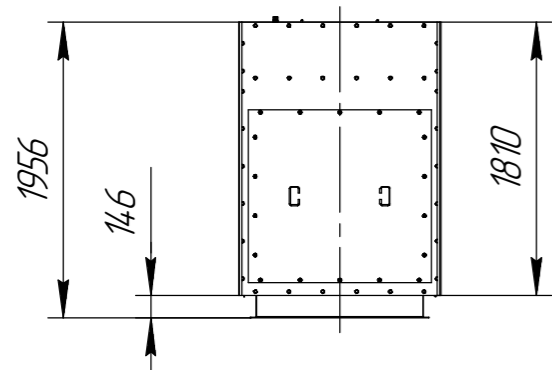


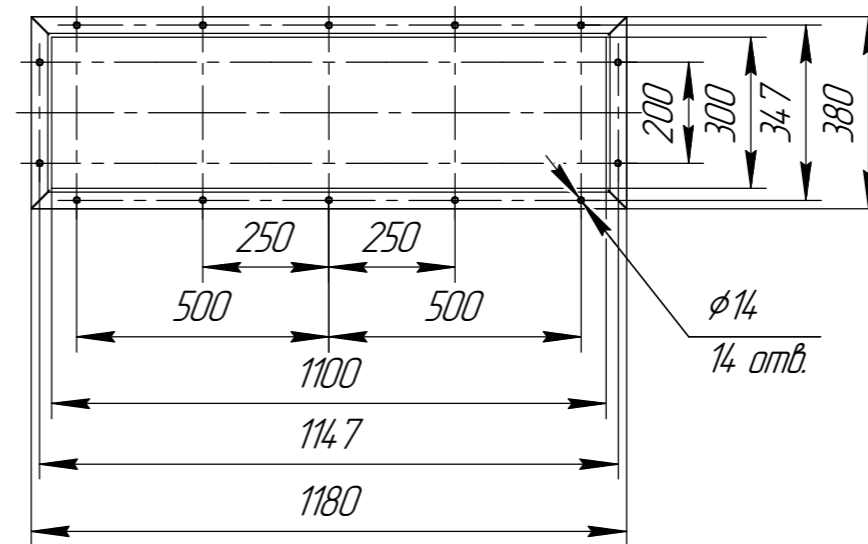
СРФ4К с шиловым затвором для выгрузки бункера



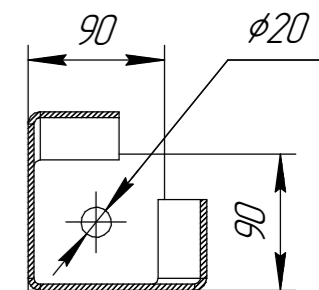
В(1:10)



А, Б(1:15)
2 места



Г-Г(1:5)
4 места



1 Размер для справок.
2 Масштаб (1:50).

Изм. №	Изм. №	Изм. №	Изм. №	Изм. №	Изм. №
Изм. №	Изм. №	Изм. №	Изм. №	Изм. №	Изм. №
Изм. №	Изм. №	Изм. №	Изм. №	Изм. №	Изм. №
Изм. №	Изм. №	Изм. №	Изм. №	Изм. №	Изм. №
Изм. №	Изм. №	Изм. №	Изм. №	Изм. №	Изм. №
Изм. №	Изм. №	Изм. №	Изм. №	Изм. №	Изм. №
Изм. №	Изм. №	Изм. №	Изм. №	Изм. №	Изм. №
Изм. №	Изм. №	Изм. №	Изм. №	Изм. №	Изм. №
Изм. №	Изм. №	Изм. №	Изм. №	Изм. №	Изм. №
Изм. №	Изм. №	Изм. №	Изм. №	Изм. №	Изм. №

Данный чертеж не связывает обязательств Производителя, поскольку основные характеристики оборудования остаются неизменными. Производитель сохраняет за собой право вносить любые модификации в узлы, детали и приспособления, как он считает необходимым для усовершенствования оборудования, для нужд производства или маркетинга без предварительного уведомления и без обязательства обновления чертежей во время внесения модификаций.

Изм.	Лист	№ докум.	Подп.	Дата

СРФ4К с шиловым затвором для выгрузки бункера