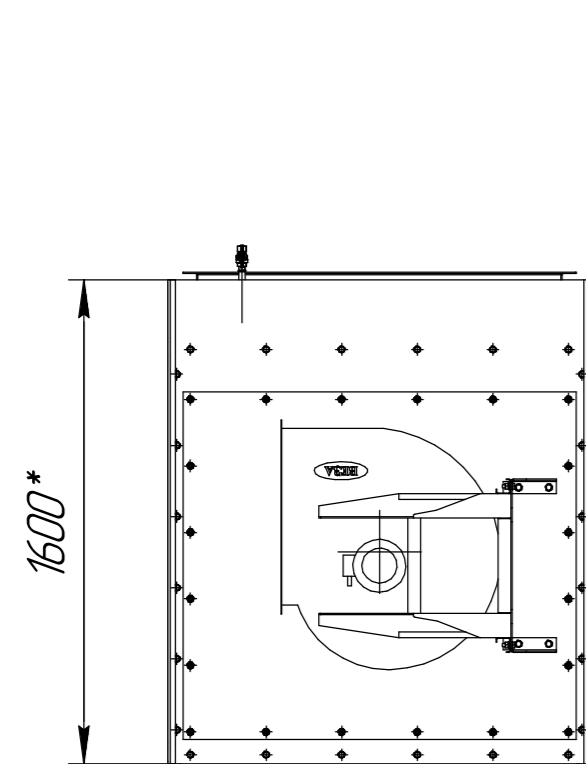
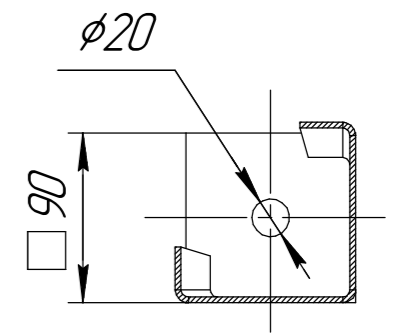
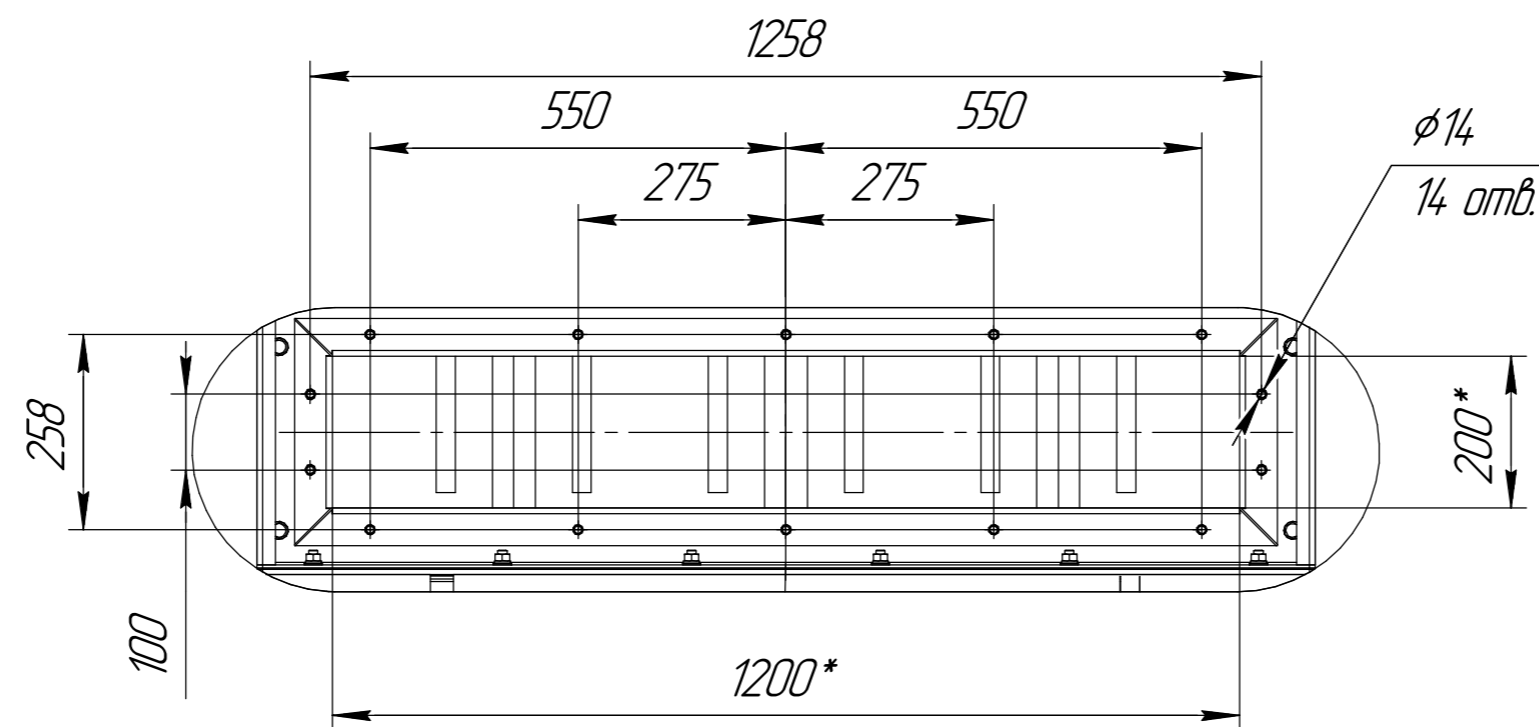


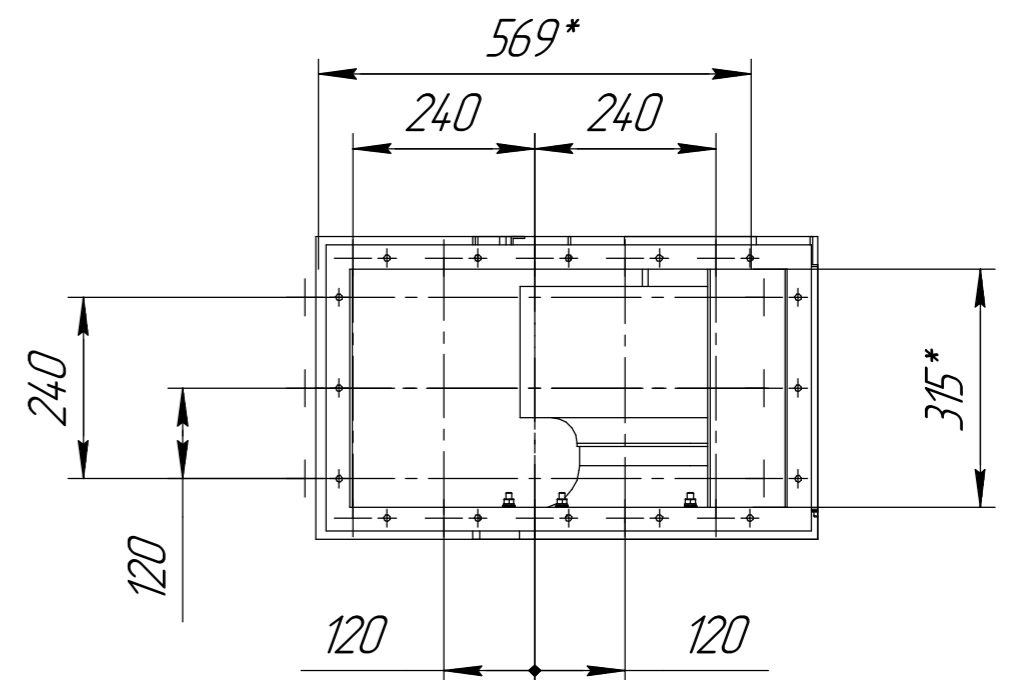
В-В 4 места



A(1:10)



Б(1:10)



1 \*Размер для справок  
2 Масштаб (1:25)

Инд. № подл.	Подп. и дата
Взам. инв. №	Инд. № дробл.
Подп. и дата	Подп. и дата