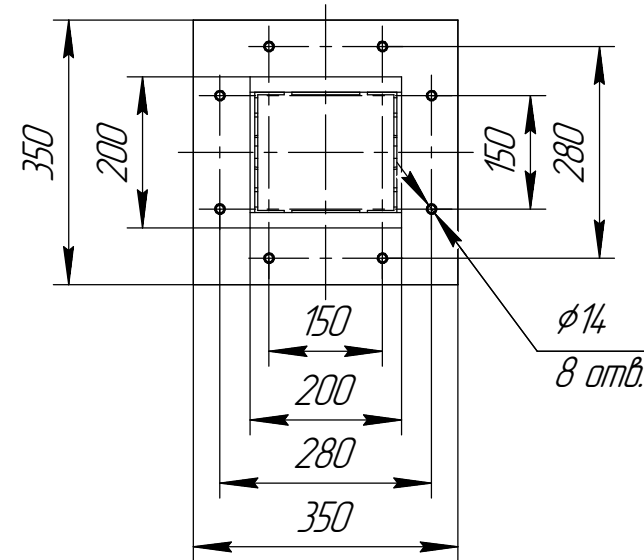
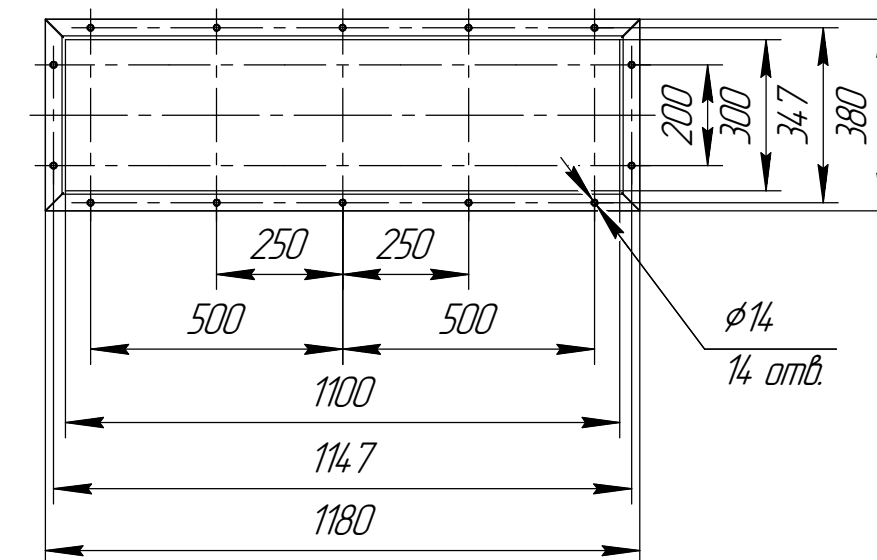


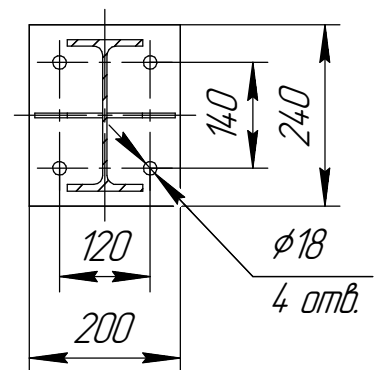
B(1:10)
4 места



A,Б(1:15)
16 мест



Г-Г(1:10)
10 мест



И-в. № подл. Подп. и дата
Взам. инв. № Инв. № д-ла. Подп. и дата
И-в. № подл. Подп. и дата

Данный чертеж не связывает обязательства Производителя, поскольку основные характеристики оборудования остаются неизменными. Производитель сохраняет за собой право вносить любые модификации в узлы, детали и приспособления, как он считает необходимым для усовершенствования оборудования, для нужд производства или маркетинга без предварительного уведомления и без обязательства обновления чертежей во время внесения модификаций.

Изм./Лист № докум. Подп. Дата

СРФ15Кх8 с шиловым затвором для выгрузки бункера

1 Размер для справок.
2 Масштаб (1:75).