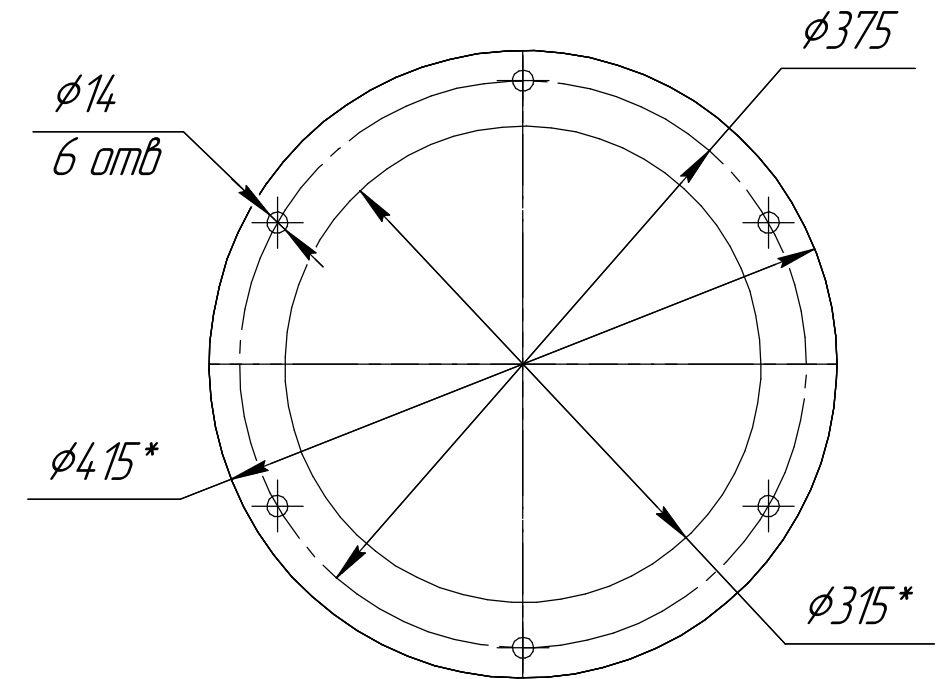
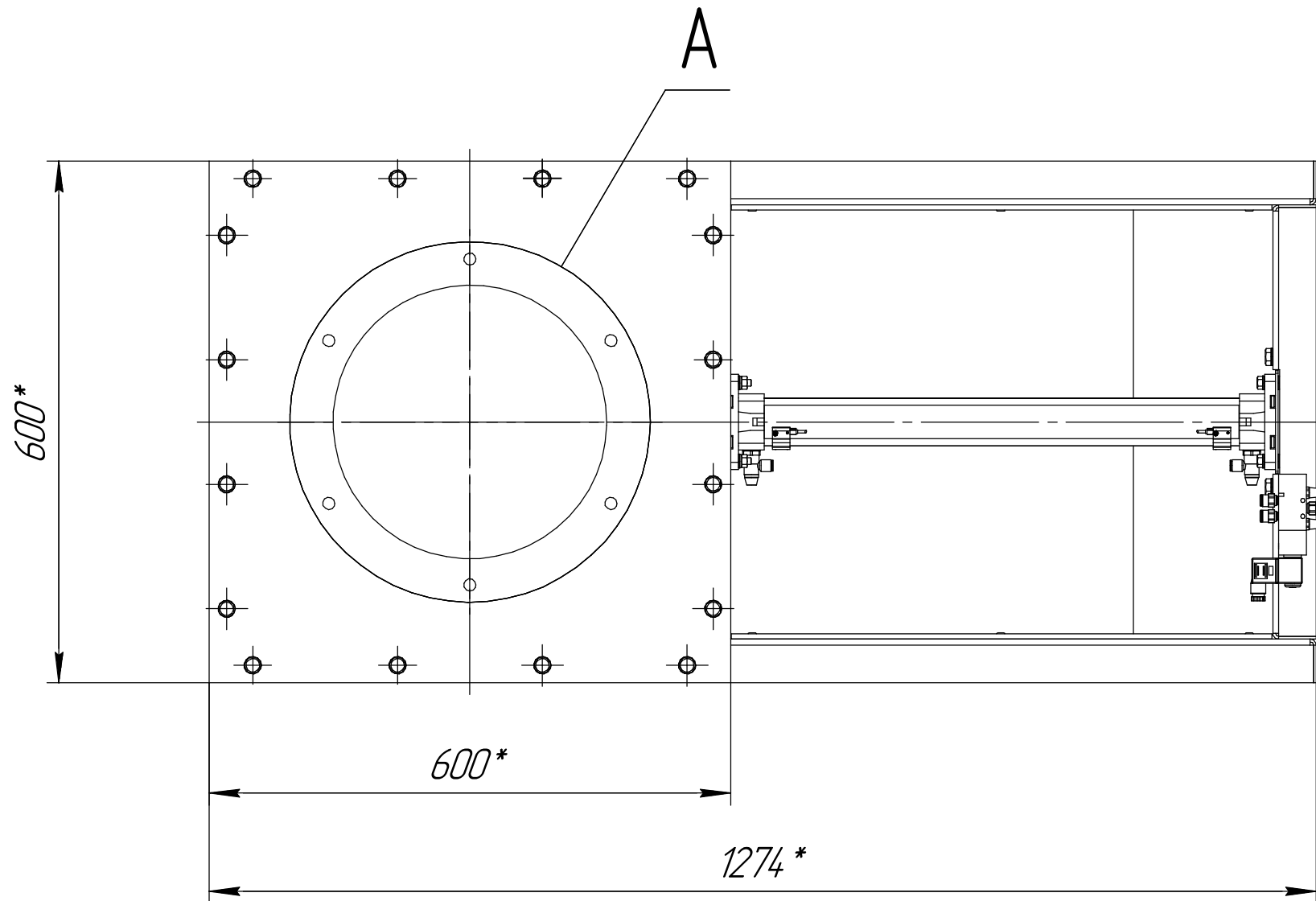


A(1:5)
2 места



1 * Размер для справок.
2 Масштаб (1:7).

Инд. № подл.	Подп. и дата
Взам. инв. №	Инд. № дюрл.
Подп. и дата	Подп. и дата

Изм.	Лист	№ докум.	Подп.	Дата	Шидер с пневмоприводом ПШ315	Лист
------	------	----------	-------	------	------------------------------	------