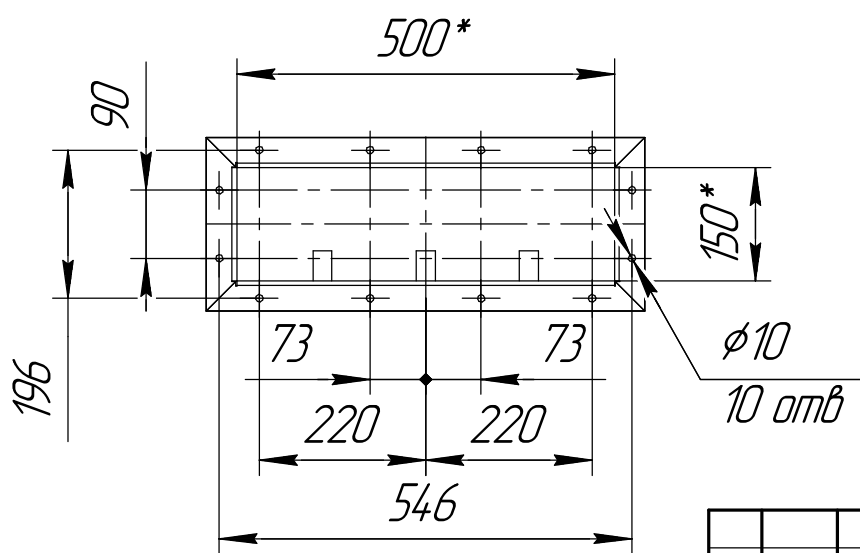
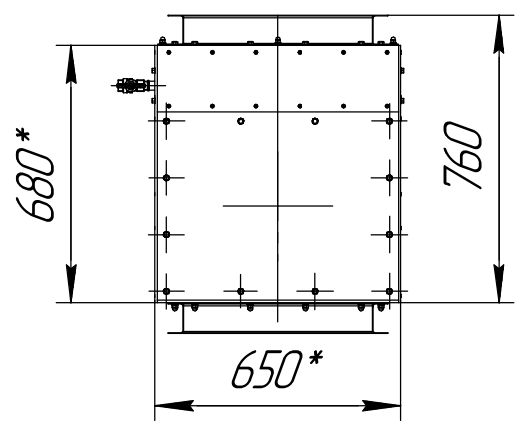
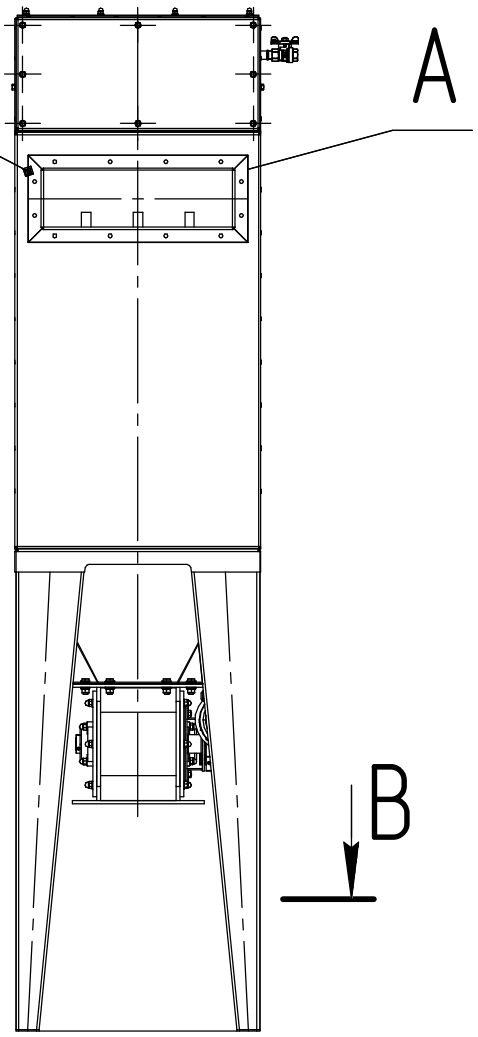
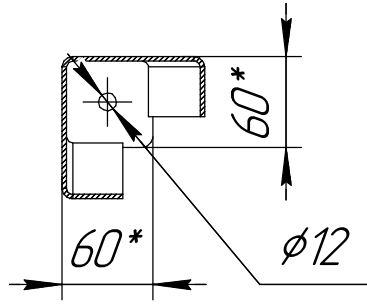


Выход очищенного воздуха

Вход загрязненного воздуха



В-В(1:5)
4 места



1 Размеры для справок.
2 Масштаб (1:20).

Инд. № подл.	Подп. и дата
Взам. инв. №	Инд. № дораб.
Подп. и дата	Подп. и дата

Изм.	Лист	№ докум.	Подп.	Дата
------	------	----------	-------	------

СРФ1 с шлюзовым затвором для выгрузки бункера

Копировал

Формат А3

Лист