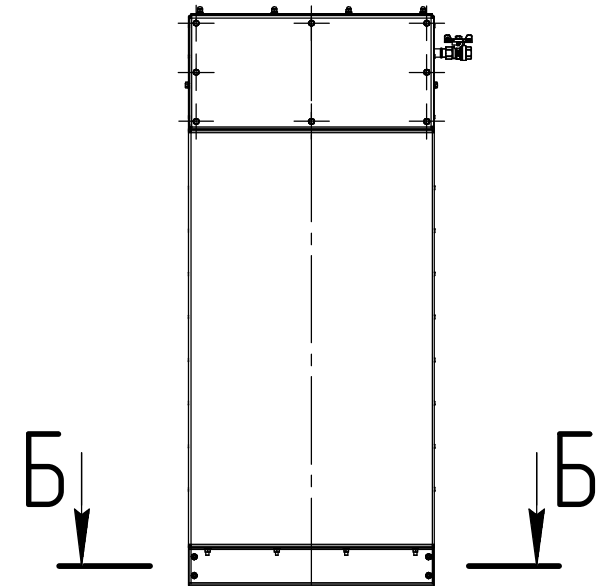
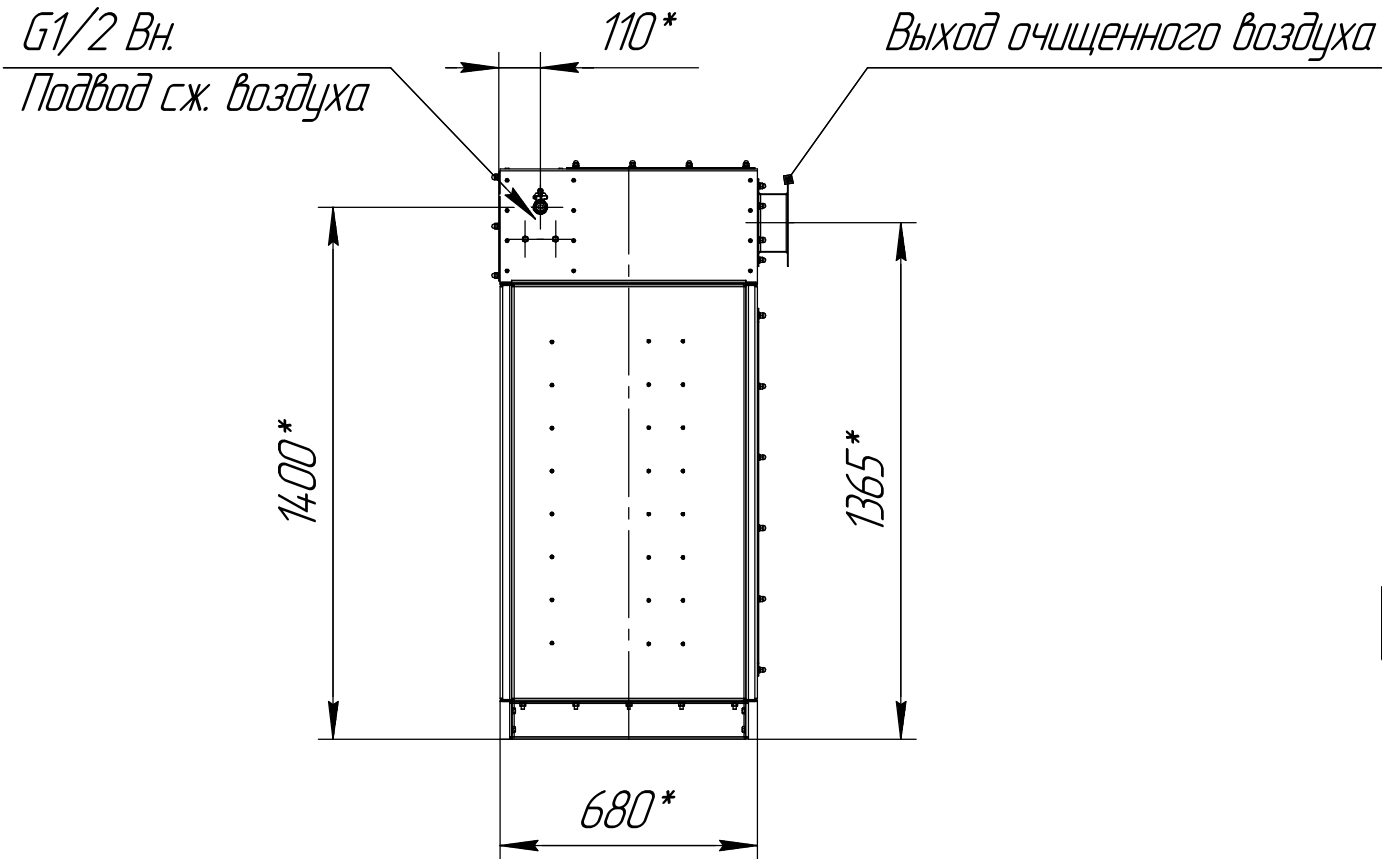
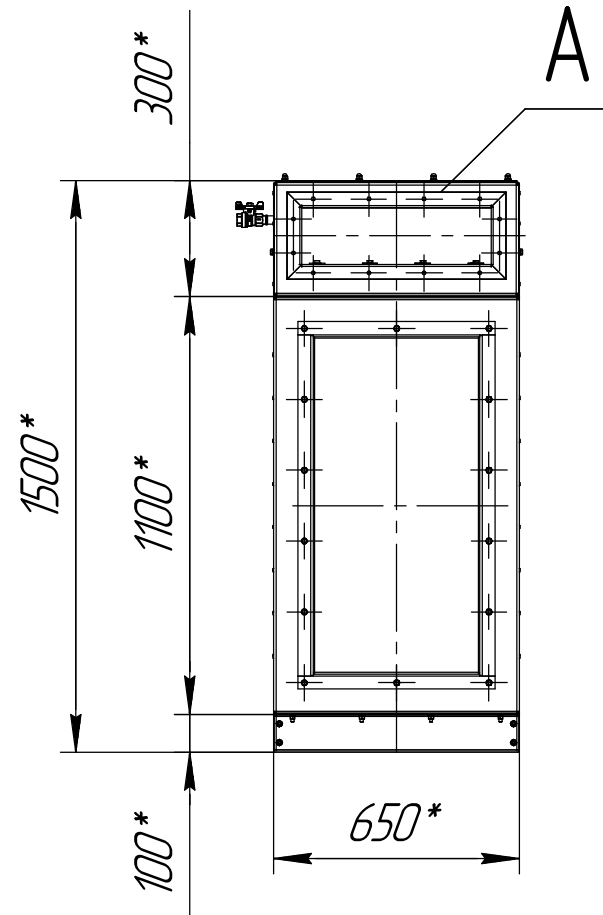
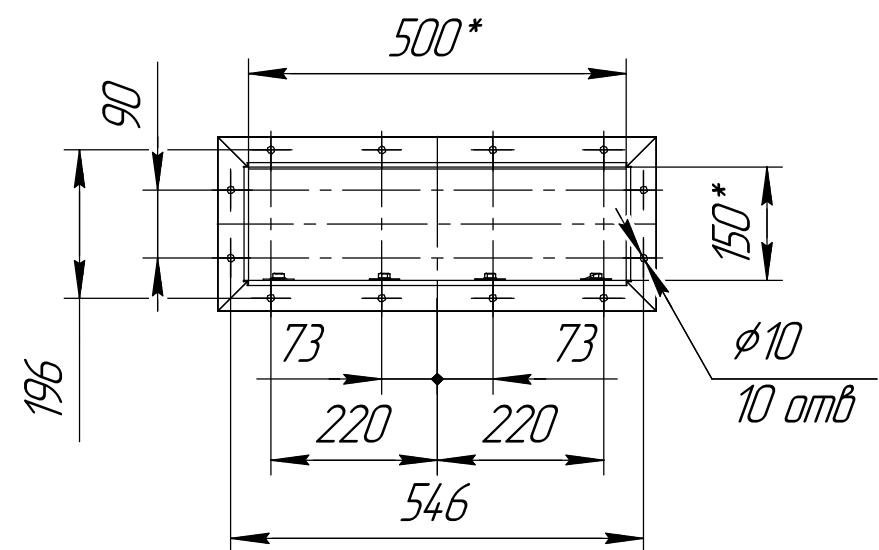
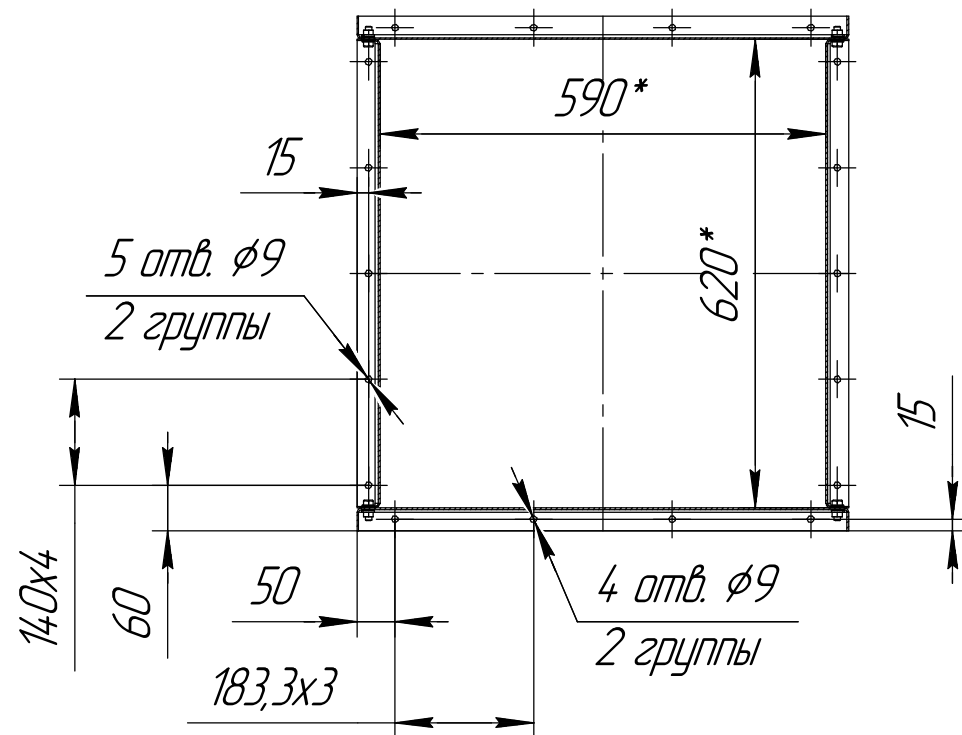
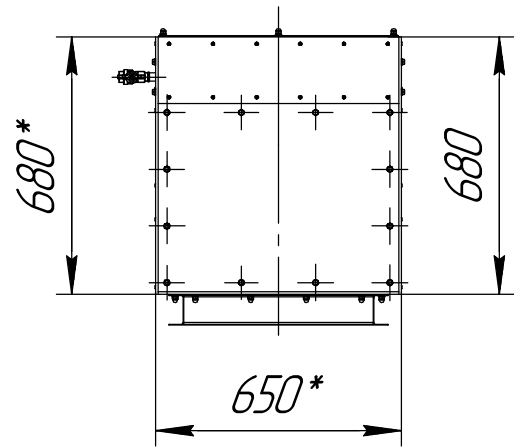


СРФ1КС



Б-Б(1:10)

А(1:10)



1 Размеры для справок.
2 Масштаб (1:20).

Инв. № подл.	Подп. и дата	Взам. инв. №	Инв. № дубл.	Подп. и дата

Изм.	Лист	№ докум.	Подп.	Дата

СРФ1КС

Лист

Копировал

Формат А3