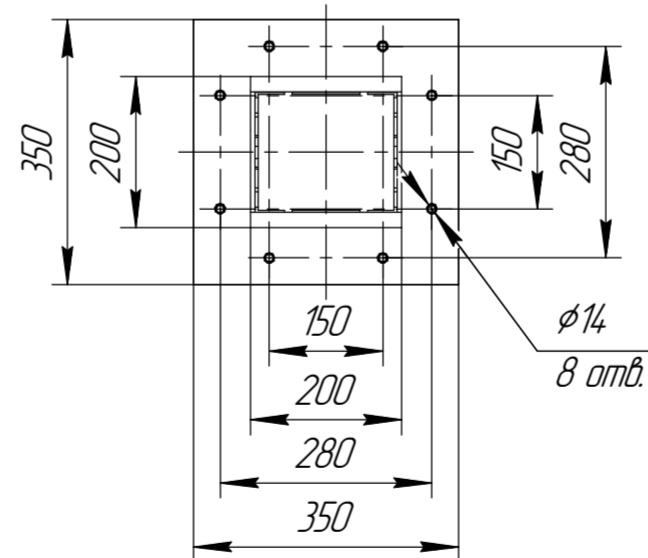
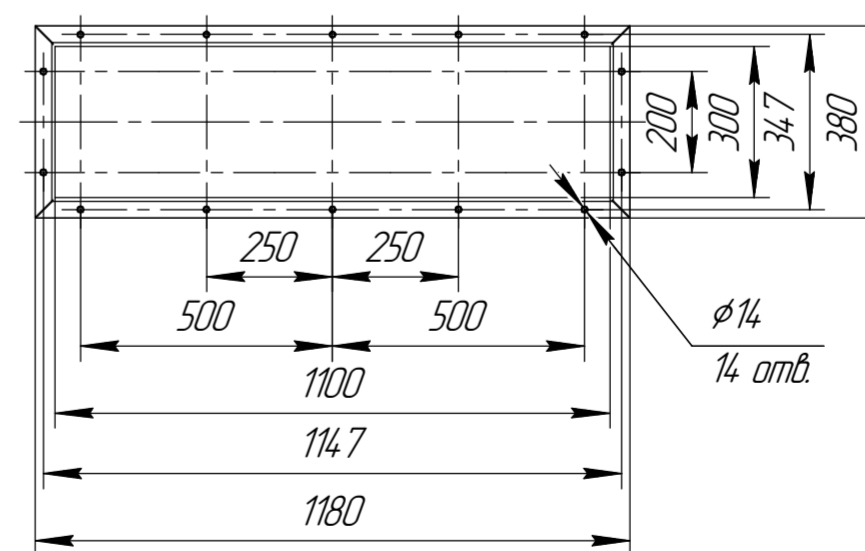


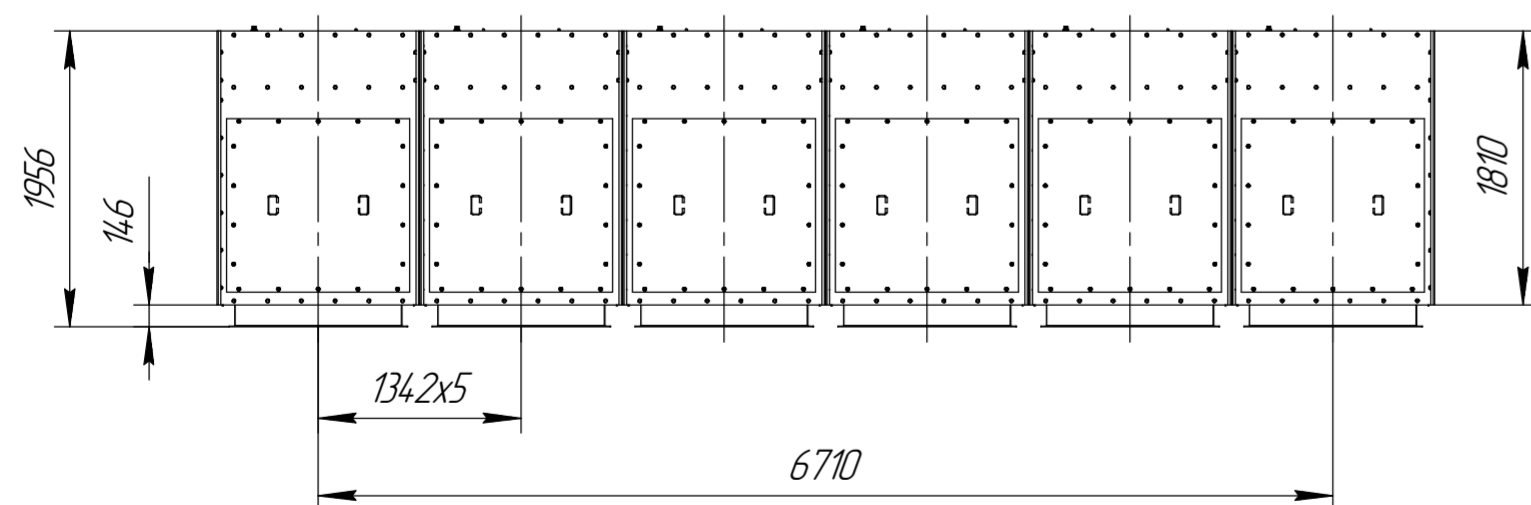
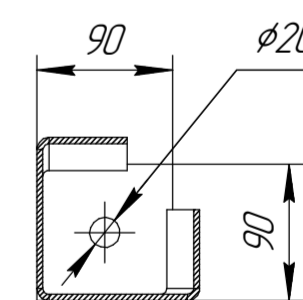
B(1:10)
6 мест



A,Б(1:15)
12 мест



Г-Г(1:5)
24 места



Инд. № подл.	Подп. и дата
Взам. инд. №	Инд. № дробл.
Подп. и дата	
Инд. № подл.	

Данный чертеж не связывает обязательств Производителя, поскольку основные характеристики оборудования остаются неизменными. Производитель сохраняет за собой право вносить любые модификации в узлы, детали и приспособления, как он считает необходимым для усовершенствования оборудования, для нужд производства или маркетинга без предварительного уведомления и без обязательства обновления чертежей во время внесения модификаций.

Изм.	Лист	№ докум.	Подп.	Дата
------	------	----------	-------	------

СРФ8х6 с шлюзовым затвором для выгрузки бункера

Лист

1 Размер для справок.
2 Масштаб (1:50).