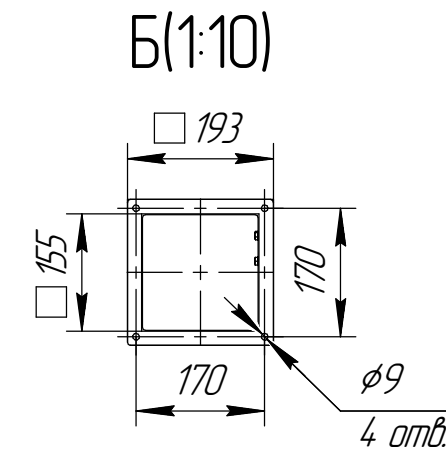
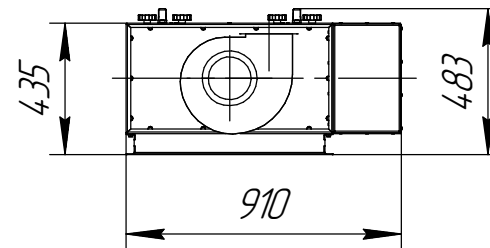
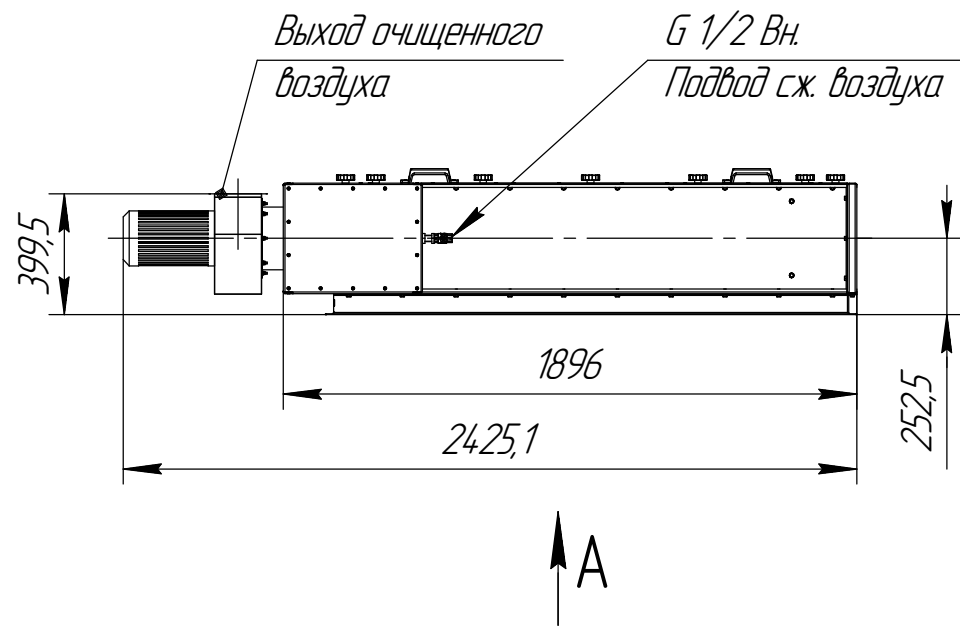
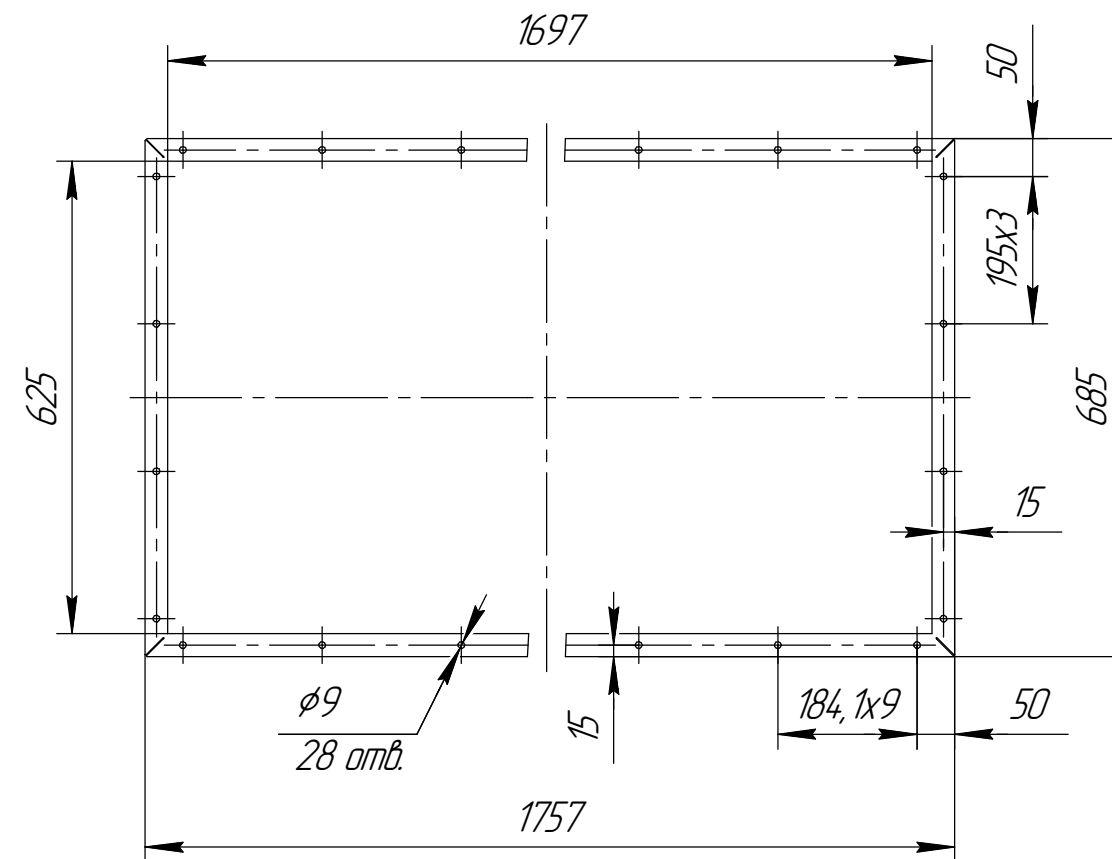
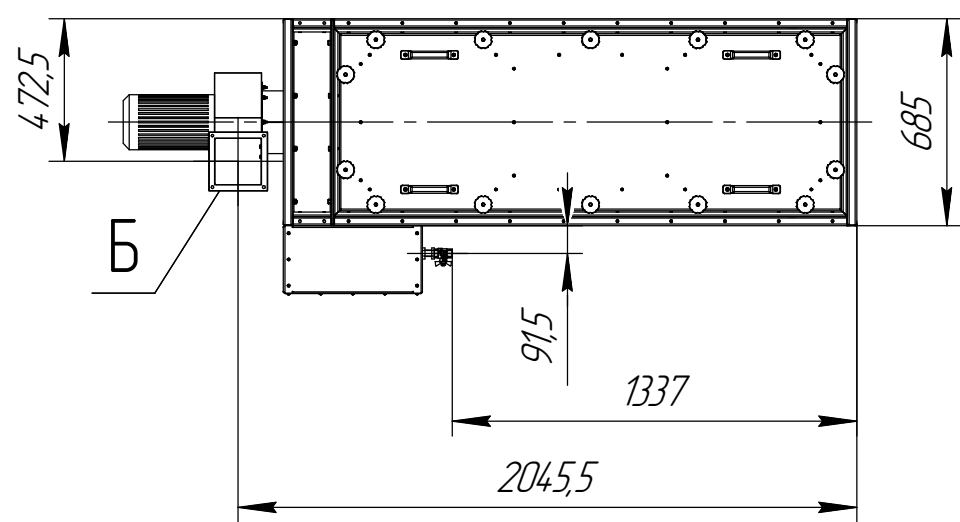


СРФ-12.4-1500

Горизонтальное расположение



A(1:10)  
фланец входа загрязненного воздуха



1 Размер для справок.  
2 Масштаб (1:25).

Данный чертеж не связывает обязательства Производителя, поскольку основные характеристики оборудования остаются неизменными. Производитель сохраняет за собой право вносить любые модификации в узлы, детали и приспособления, как он считает необходимым для усовершенствования оборудования, для нужд производства или маркетинга без предварительного уведомления и без обязательства обновления чертежей во время внесения модификаций.

Изм.	Лист	№ докум.	Подп.	Дата
------	------	----------	-------	------

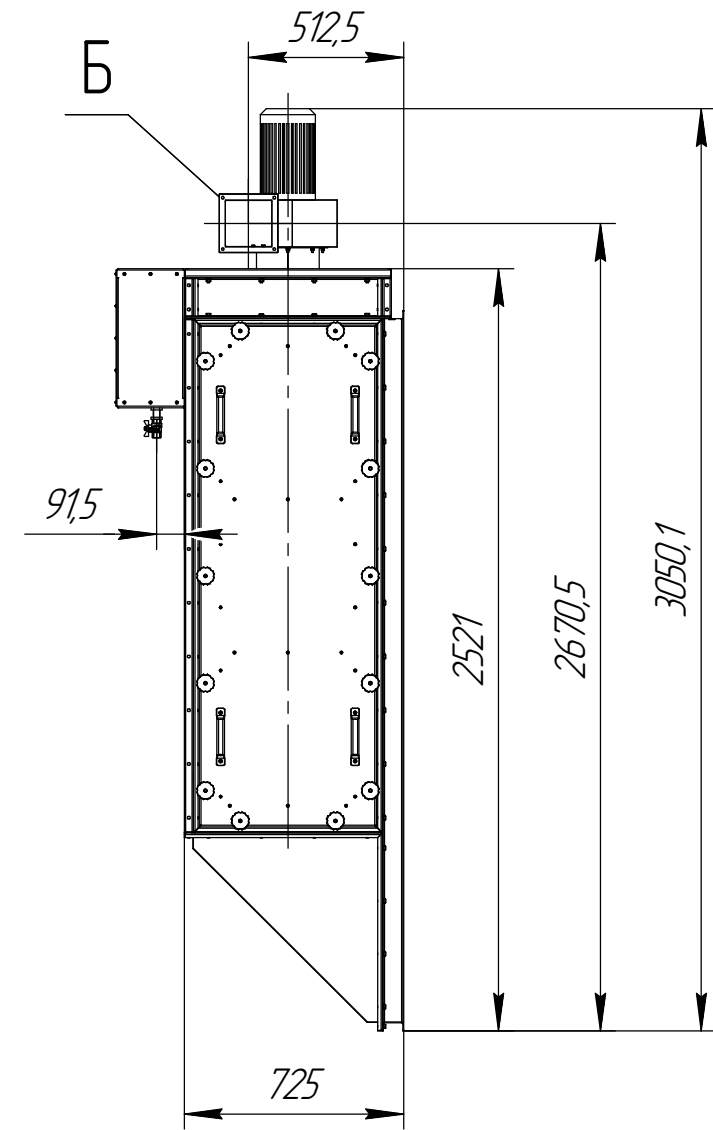
СРФ-12.4-1500

Лист  
1

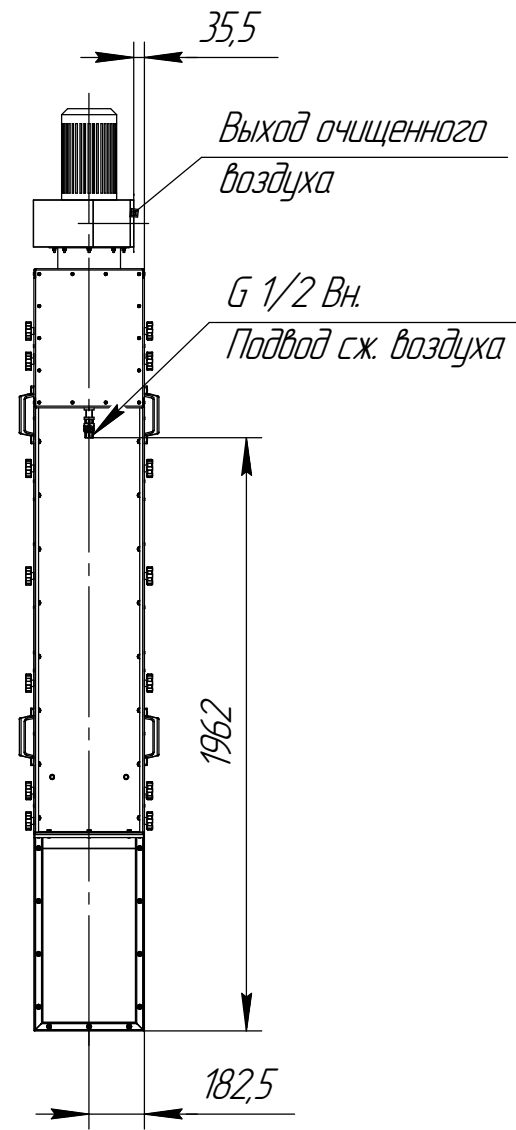
Инд. № подл.	Подп. и дата
Взам. инв. №	Инд. № дубл.
Подп. и дата	Подп. и дата

СРФ-12.4-1500

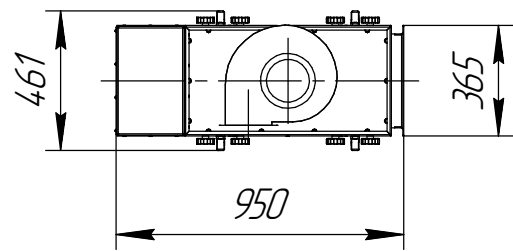
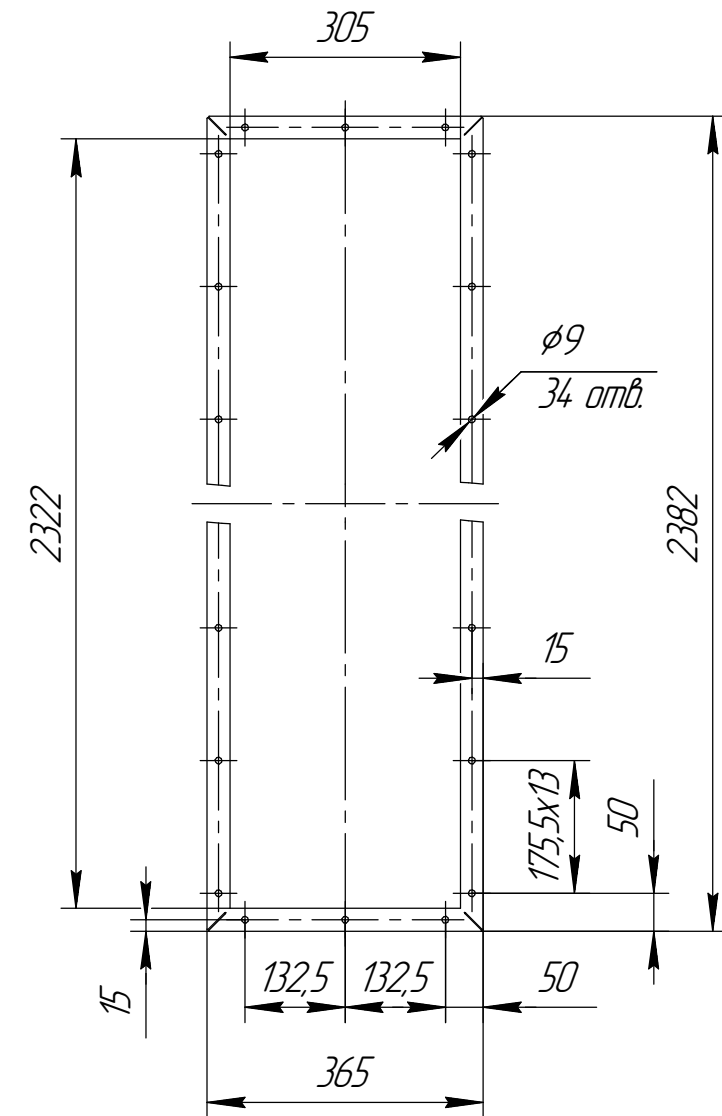
Вертикальное расположение



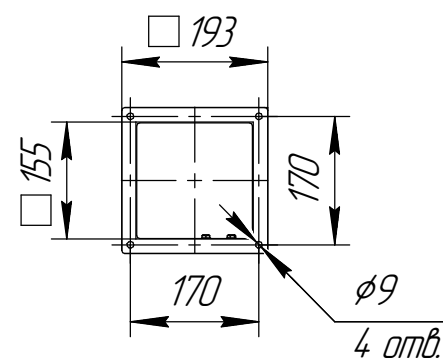
A



A(1:10)  
фланец входа загрязненного воздуха



Б(1:10)



1 Размер для справок.  
2 Масштаб (1:25).

Данный чертеж не связывает обязательств Производителя, поскольку основные характеристики оборудования остаются неизменными. Производитель сохраняет за собой право вносить любые модификации в узлы, детали и приспособления, как он считает необходимым для усовершенствования оборудования, для нужд производства или маркетинга без предварительного уведомления и без обязательства обновления чертежей во время внесения модификаций.

Изм.	Лист	№ док.м.	Подп.	Дата
------	------	----------	-------	------

СРФ-12.4-1500

Лист  
2

Копировал

Формат А3

Инд. № подл.	Подп. и дата
Взам. инв. №	Подп. и дата
Инд. № докл.	Подп. и дата