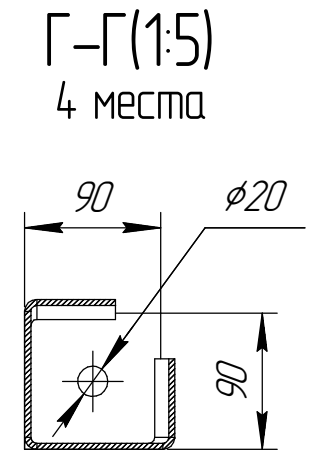
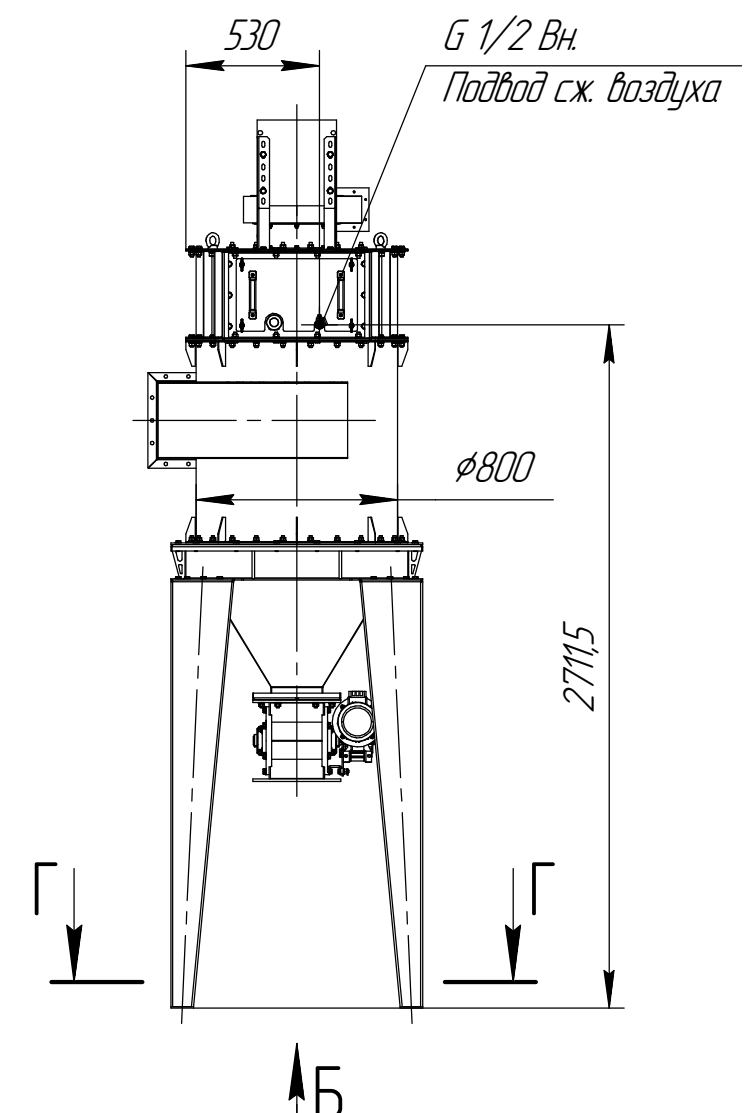
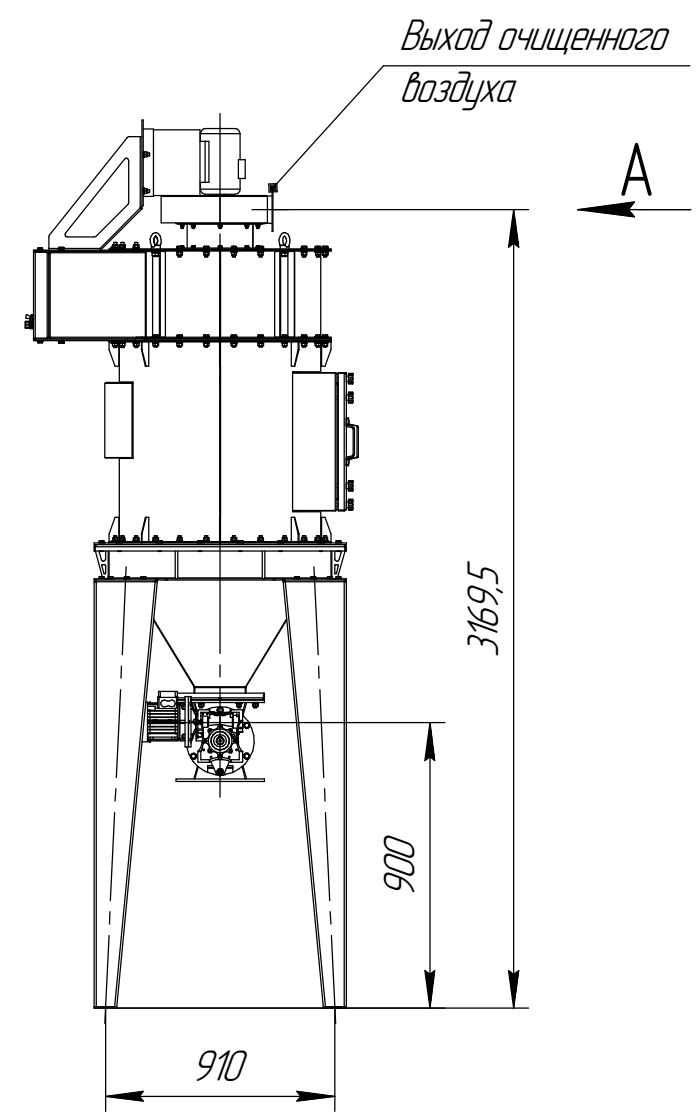
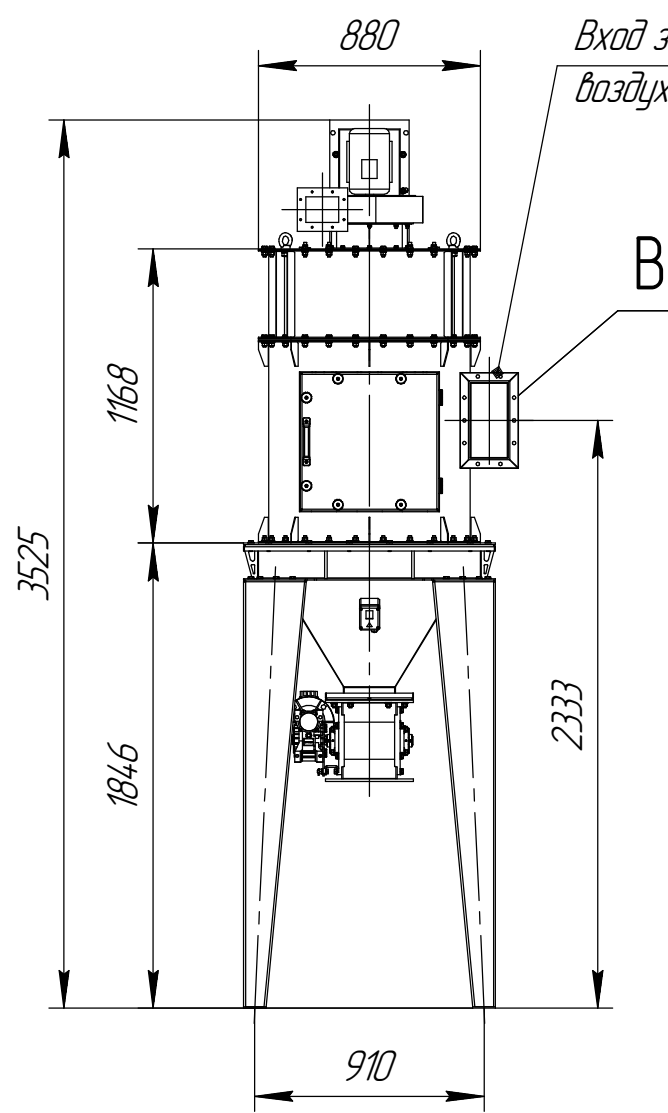
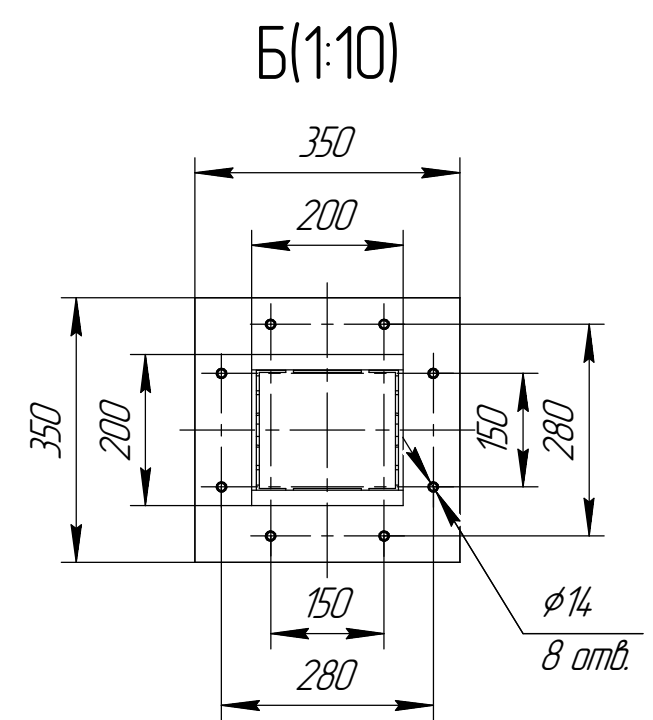
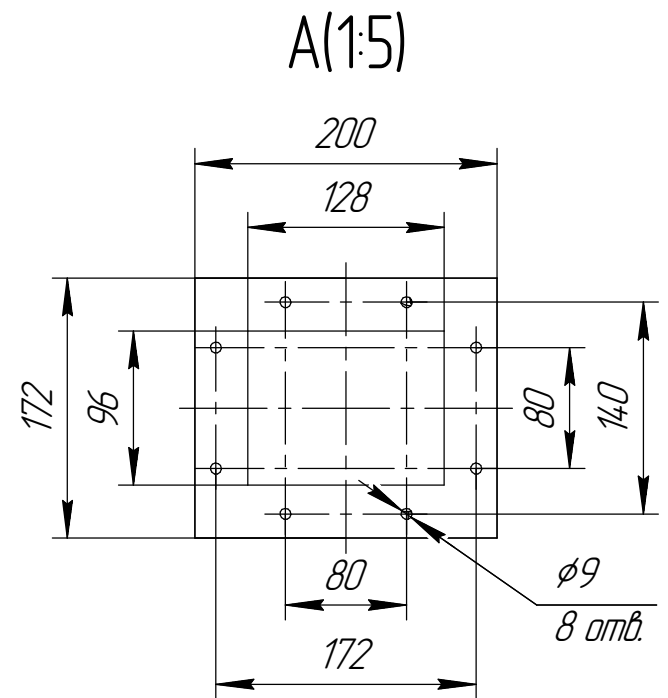
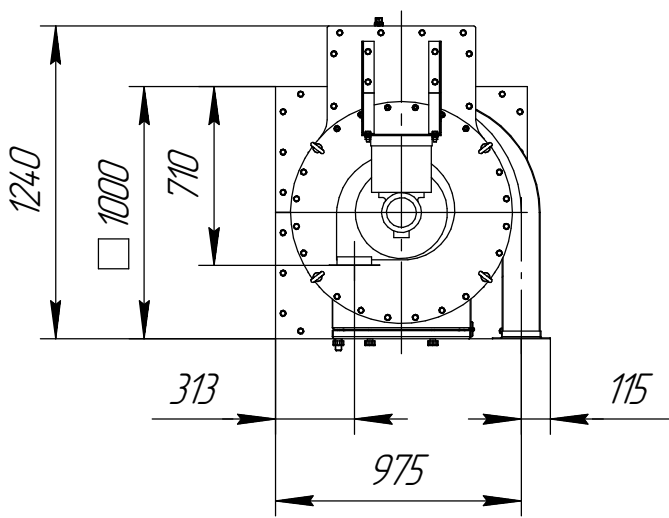
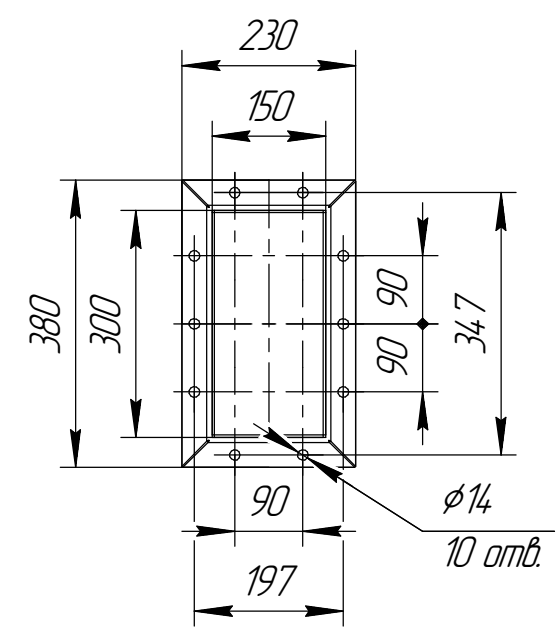


РЦИЗ-ВЕНТЗ с шлюзовым затвором для выгрузки бункера



В(1:10)



1 Размер для справок.  
2 Масштаб (1:30).

Инд. № подл.	Подп. и дата
Взам. инв. №	Инд. № дубл.
Подп. и дата	Подп. и дата

Данный чертеж не связывает обязательства Производителя, поскольку основные характеристики оборудования остаются неизменными. Производитель сохраняет за собой право вносить любые модификации в узлы, детали и приспособления, как он считает необходимым для усовершенствования оборудования, для нужд производства или маркетинга без предварительного уведомления и без обязательства обновления чертежей во время внесения модификации.

Изм.	Лист	№ док.м.	Подп.	Дата
------	------	----------	-------	------

РЦИЗ-ВЕНТЗ с шлюзовым затвором для выгрузки бункера

Копировал

Формат А3

Лист