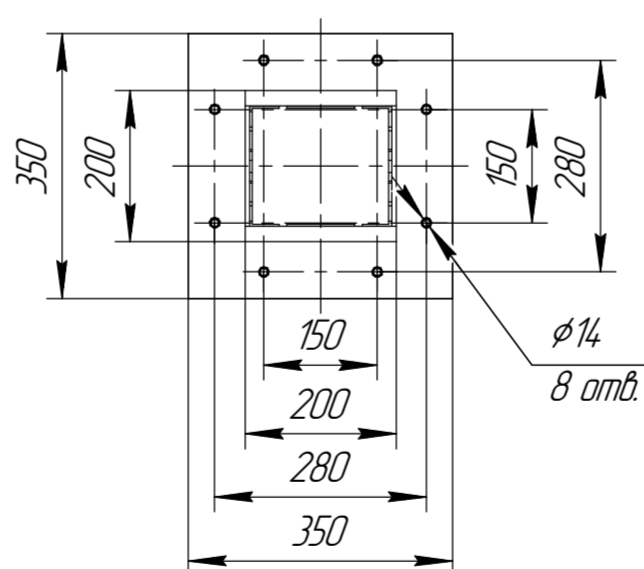
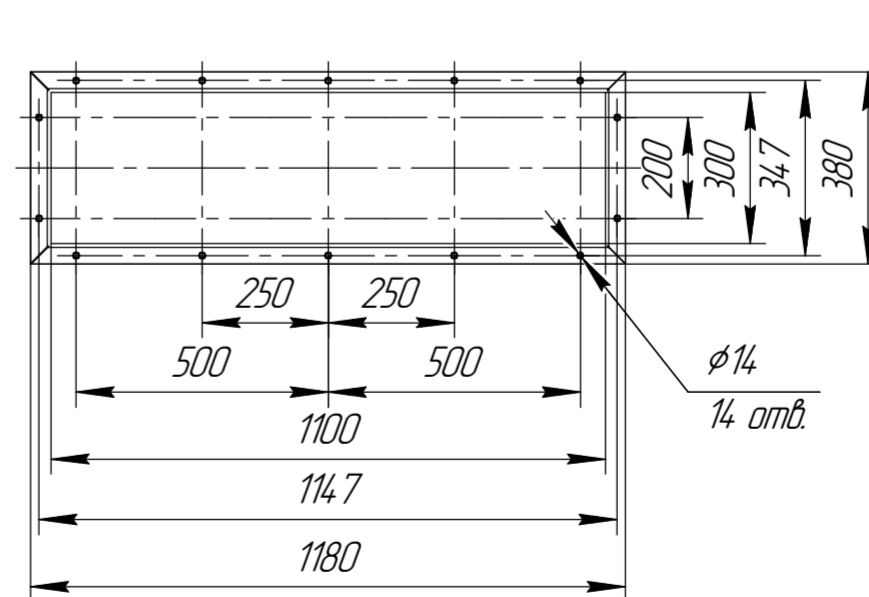


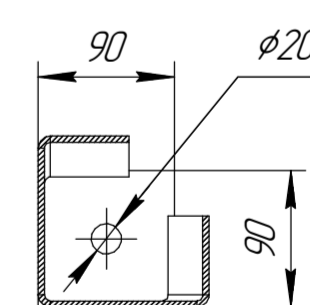
В(1:10)
5 мест



А,Б(1:15)
10 мест



Г-Г(1:5)
20 мест



Инд. № подл.	Подп. и дата
Взам. инд. №	Инд. № дробл.
Подп. и дата	
Инд. № подл.	

Данный чертеж не связывает обязательства Производителя, поскольку основные характеристики оборудования остаются неизменными. Производитель сохраняет за собой право вносить любые модификации в узлы, детали и приспособления, как он считает необходимым для усовершенствования оборудования, для нужд производства или маркетинга без предварительного уведомления и без обязательства обновления чертежей во время внесения модификации.

Изм.	Лист	№ докум.	Подп.	Дата

СРФ8х5 с шлюзовым затвором для выгрузки бункера

1 Размер для справок.
2 Масштаб (1:50).