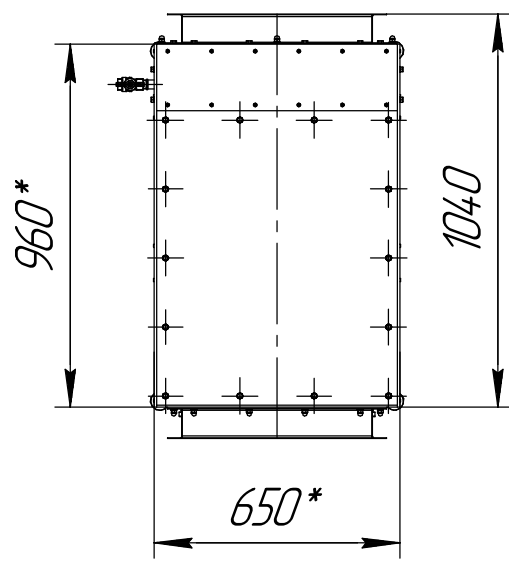
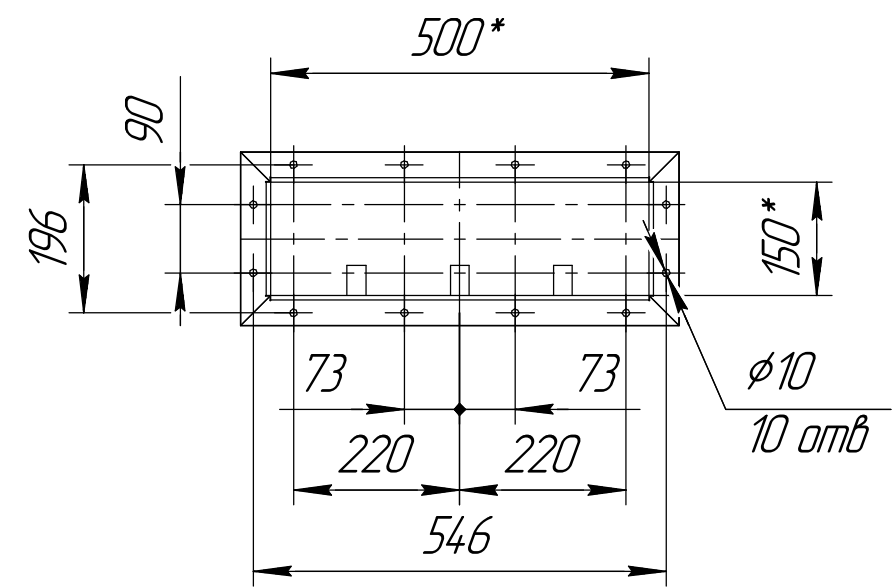


| | |
|--------------|--------------|
| Инв. № подл. | Подп. и дата |
| Взам. инв. № | Инв. № дюрл. |
| Подп. и дата | Подп. и дата |



А,Б(1:10)



1 Размеры для справок.
2 Масштаб (1:20).