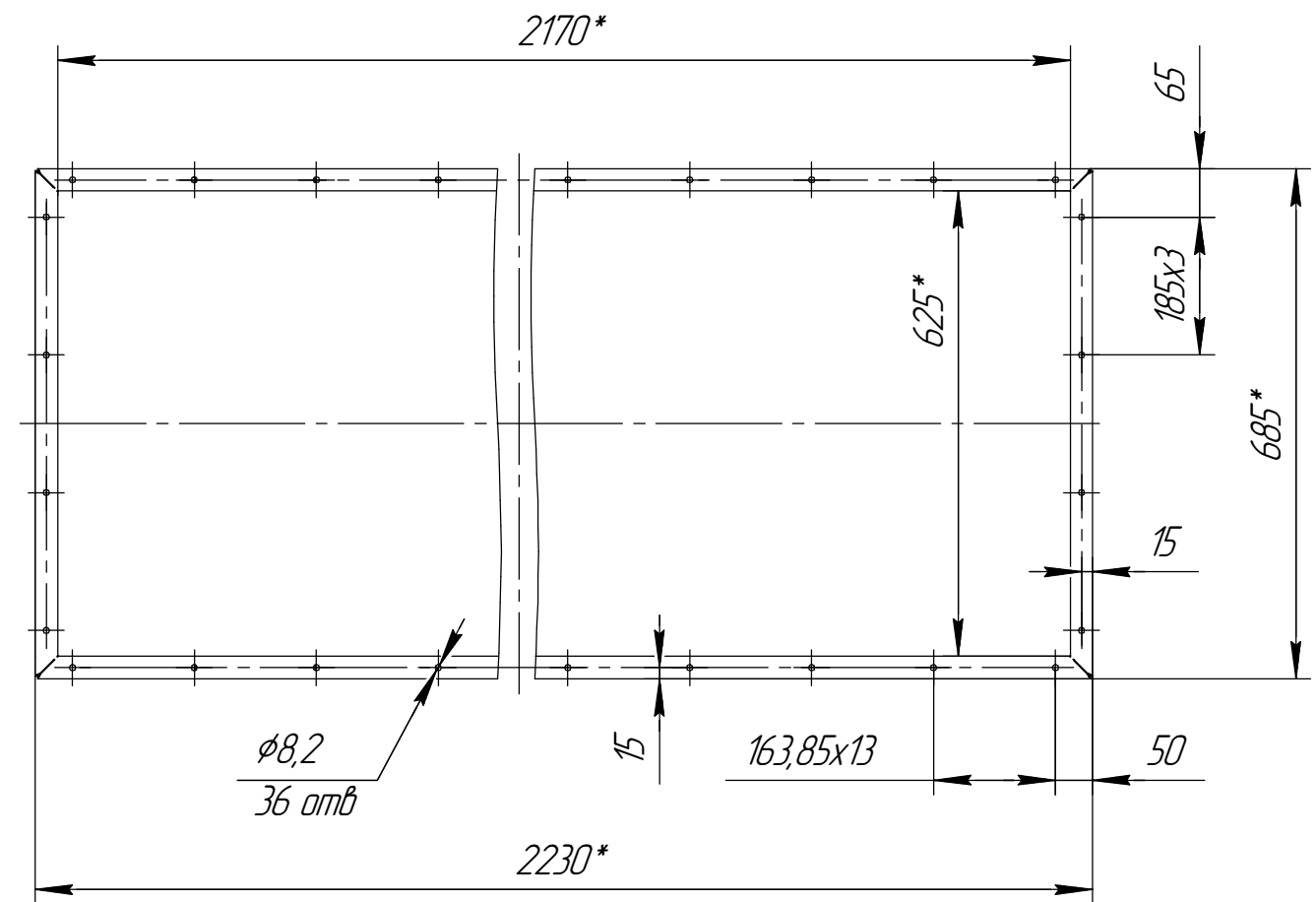
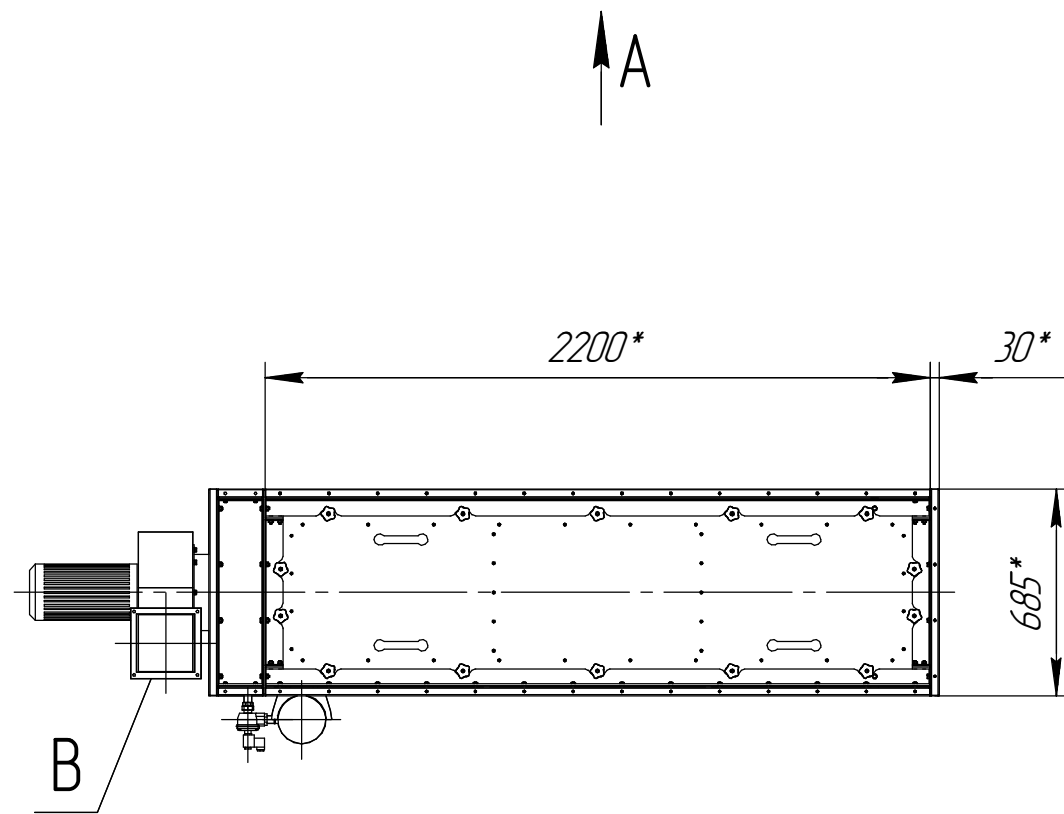


A(1:10)
фланец входа загрязненного воздуха



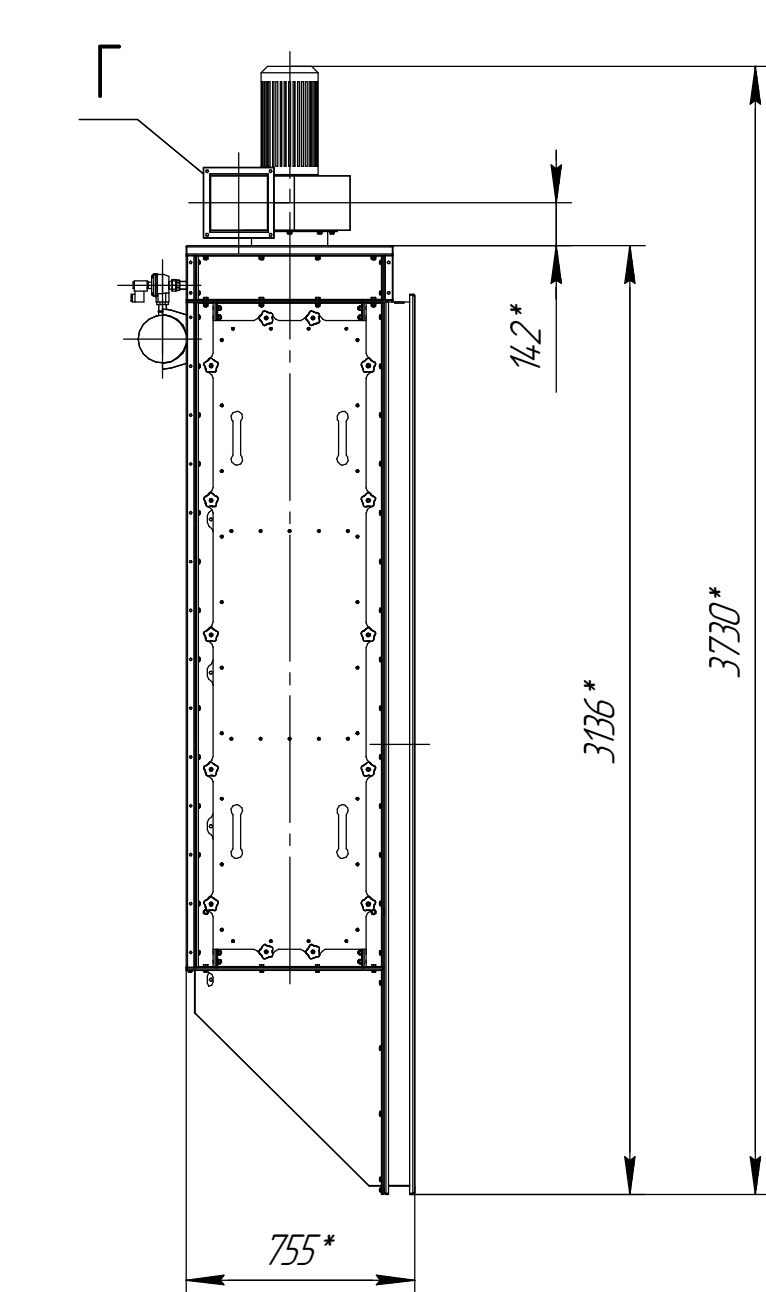
1 *Размер для справок.
2 Масштаб (1:25).

Данный чертеж не связывает обязательства Производителя. Поскольку основные характеристики оборудования остаются неизменными, Производитель сохраняет за собой право вносить любые модификации в узлы, детали и приспособления, как он считает необходимым для усовершенствования оборудования для нужд производства или маркетинга, без предварительного уведомления и без обязательства обновления чертежей во время внесения модификаций.

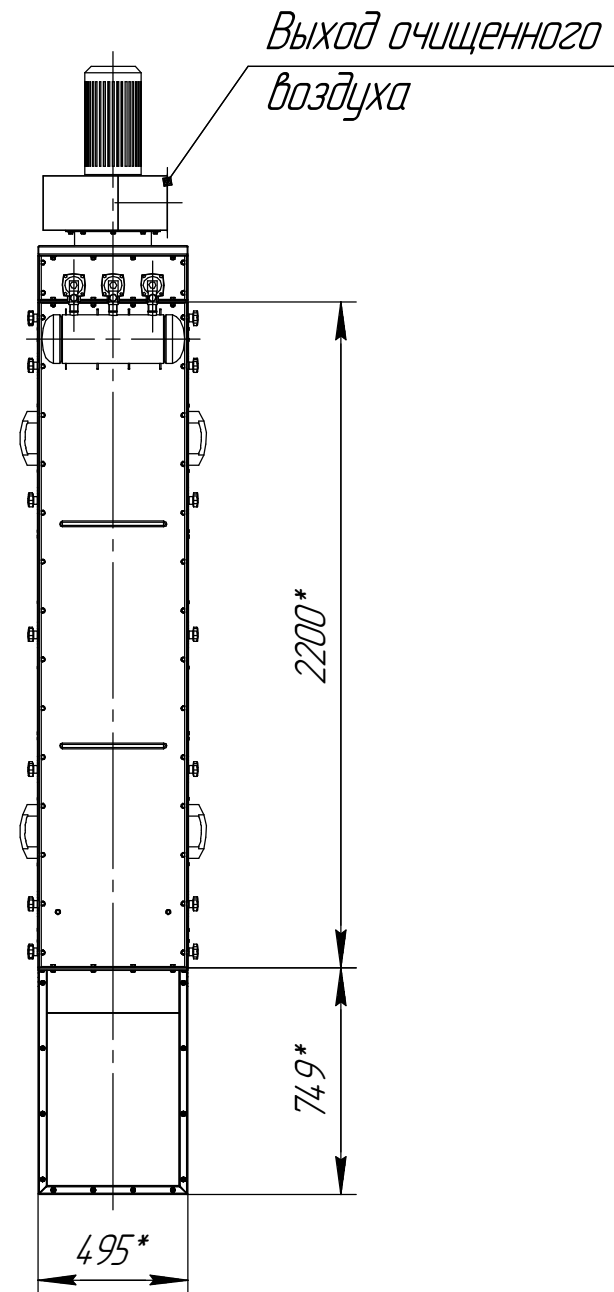
Изм.	Лист	№ докум.	Подп.	Дата
------	------	----------	-------	------

СРФ-13.4-2000

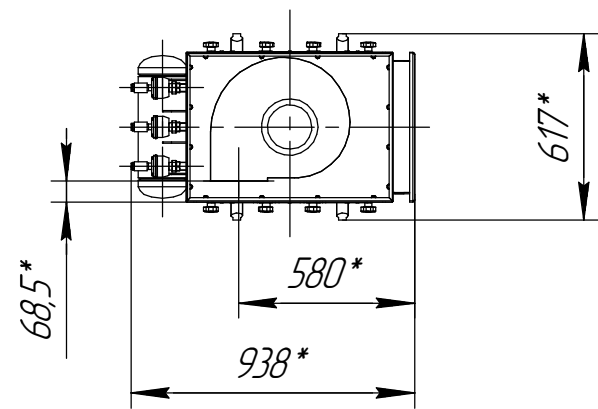
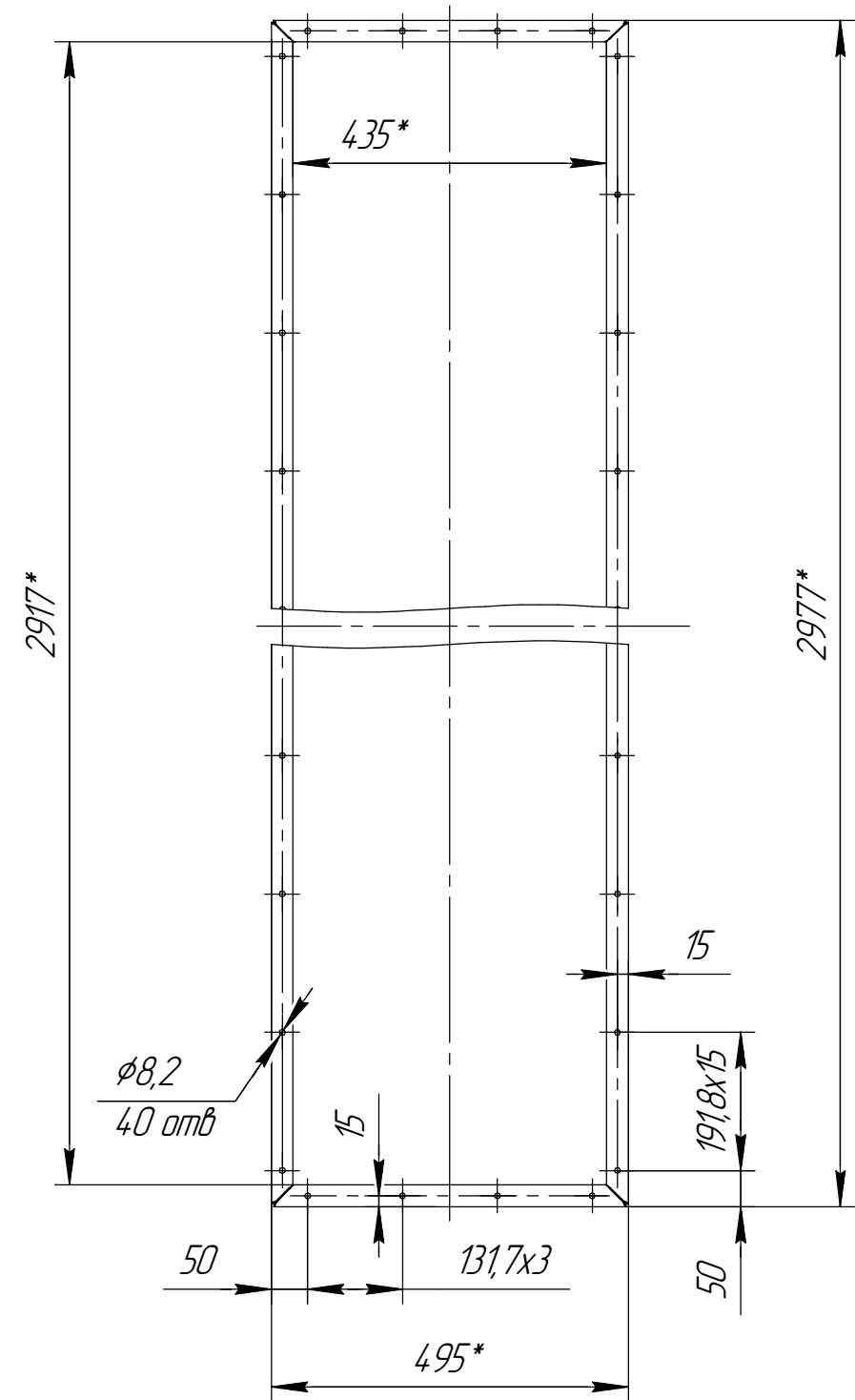
Лист
1



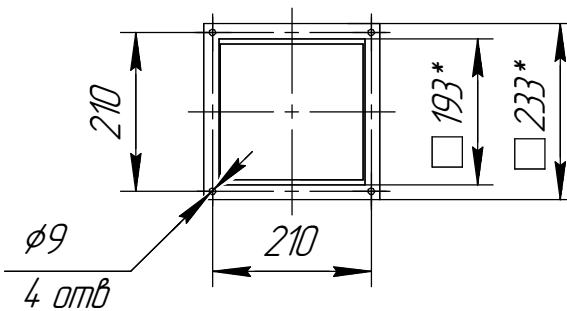
Б



Б(1:10)
фланец входа загрязненного воздуха



Г(1:10)



1 *Размер для справок.
2 Масштаб (1:25).

Данный чертеж не связывает обязательства Производителя. Поскольку основные характеристики оборудования остаются неизменными, Производитель сохраняет за собой право вносить любые модификации в узлы, детали и приспособления, как он считает необходимым для усовершенствования оборудования для нужд производства или маркетинга, без предварительного уведомления и без обязательства обновления чертежей во время внесения модификации.

Изм.	Лист	№ докум.	Подп.	Дата
------	------	----------	-------	------