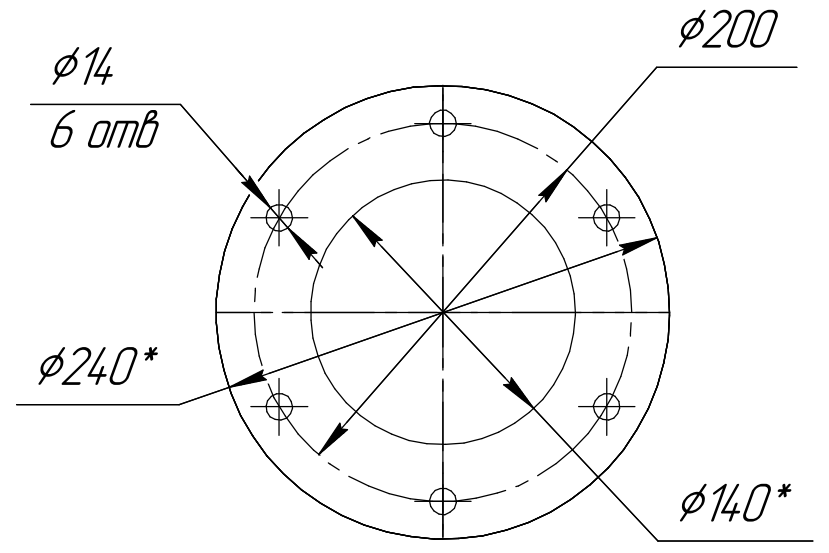
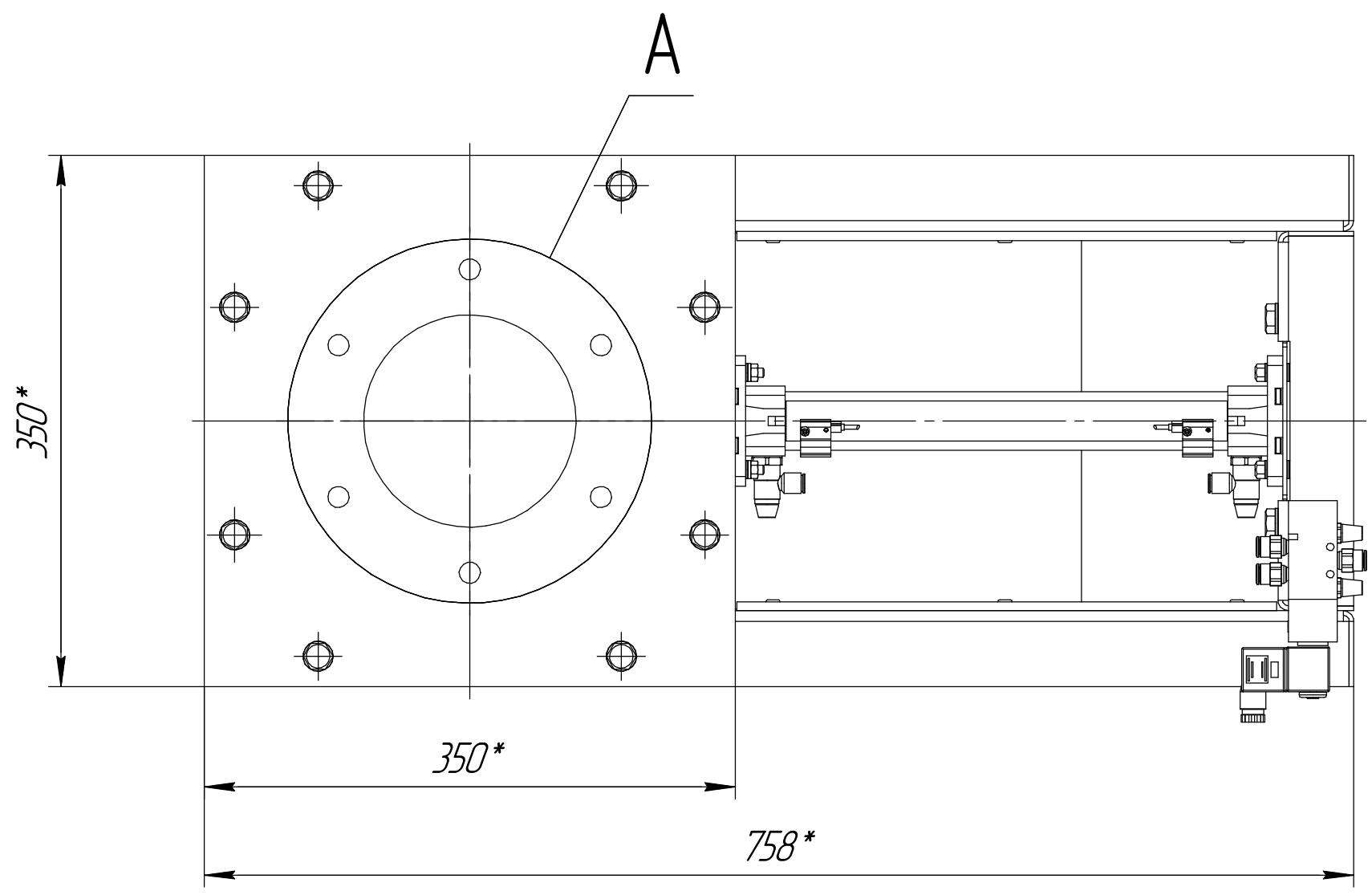


A(1:4)
2 места



1 * Размер для справок.
2 Масштаб (1:4).

Инд. № подл.	Подп. и дата
Взам. инв. №	Инв. № дубл.
Подп. и дата	Подп. и дата

Изм.	Лист	№ докум.	Подп.	Дата
------	------	----------	-------	------

Шидер с пневмоприводом ПШ140

Копировал

Формат А3

Лист